

11-12-72

17



P - 49.324

Perfil para ensamble  
de paneles

173742

173742

**Memoria descriptiva**

CIC  
A47  
B

para solicitar MODELO DE UTILIDAD por 20 años

a nombre de JULIA RUEDA GONZALEZ

entidad / de nacionalidad española

con domicilio en Villaamil 17, Madrid

por: "UN PERFIL PARA ENSAMBLE DE PANELES"

(Clase Internacional A47b)

9.12.71



La presente invención se refiere a un perfil pa  
ra ensamble de paneles, constituido por un cuerpo de sec-  
ción en forma de cuadrante de círculo, de cuyas caras per-  
pendiculares sobresalen unos nervios longitudinales que  
5 presentan perfiles en forma de dientes de sierra, los cua-  
les pueden encajarse en ranuras complementarias efectua-  
das en el canto o extremo de los paneles a acoplar.

Con el perfil del presente invento se consigue  
un ensamble rápido y eficaz de paneles en ángulo recto pa  
10 ra formar esquinas de muebles o similares, cuyas esquinas  
presentan un aspecto atractivo debido a que permanecen  
ocultos los elementos de ensamble, es decir, las espigas  
longitudinales del perfil.

A continuación se describirá el objeto de la  
15 presente solicitud haciendo referencia a los dibujos que  
se acompañan, en los cuales:

La figura 1 es una vista en sección del perfil  
que se reivindica;

La figura 2 es una vista lateral, longitudinal,  
20 de dicho perfil.

Como se aprecia en las figuras, el perfil está  
constituido por un cuerpo alargado 1, de sección en for-  
ma de cuadrante de círculo, es decir, presenta una super-  
ficie 2 cilíndrica y dos superficies 3 y 4 planas. Lon-  
25 gitudinalmente a las superficies 3 y 4, sobresalen unos  
nervios 5 y 6 perpendiculares a ellas y, por lo tanto,  
perpendiculares entre sí, que presentan perfiles opuestos  
de sección en dientes de sierra, estando los dientes di-  
rigidos o inclinados hacia las caras planas 3 y 4. Estos  
30 nervios 5 y 6 encajan en ranuras correspondientes efectua-



das en los cantos de los paneles a ensamblar, de manera que estos paneles quedarán dispuestos perpendicularmente en el estado montado del conjunto, siendo el espesor de estos paneles el correspondiente a la anchura de las caras 3 y 4 del perfil.

El perfil puede ser de cualquier material apropiado, tal como plástico o metal, generalmente realizado mediante una operación de inyección.

En la operación de montar los paneles mediante el perfil de la presente solicitud, se introducen los nervios 5 y 6 por los extremos de las ranuras correspondientes de los paneles y se hacen deslizar estos nervios a lo largo de dichas ranuras hasta que quedan situados en la posición adecuada.

Como se aprecia en la figura 2, los nervios 5 y 6 terminan a una cierta distancia de los extremos del cuerpo del perfil 2.

#### REIVINDICACIONES

Los puntos que como característica de novedad se presentan para que sean objeto de esta solicitud de Modelo de Utilidad en España, por VEINTE años, son los siguientes:



5 1.- Un perfil para ensamble de paneles de plástico o material similar con una sección transversal en forma de cuadrante de círculo, caracterizado porque de cada una de las caras planas, perpendiculares, sobresale un nervio o espiga longitudinal relativamente alto e integralmente formado con el resto del perfil, presentando dichos nervios unos perfiles laterales de sujeción, que cooperan con ranuras configuradas de manera complementaria efectuadas en las caras extremas o cantos de dos paneles para ensamblar estos por sus extremos formando un ángulo diedro.

15 2.- Un perfil según la reivindicación 1, caracterizado porque dichos nervios o espigas presentan una sección de configuración en diente de sierra a ambos lados de la misma.

3.- Un perfil según la reivindicación 1, caracterizado porque dichos nervios son perpendiculares al plano de las caras de las cuales sobresalen.

20 4.- Un perfil según la reivindicación 1, caracterizado porque los nervios de sujeción se prolongan hasta cerca de los extremos del cuerpo del perfil.

5.- Un perfil para ensamble de paneles.

25 Tal y como se ha descrito en la Memoria que antecede, representado en los dibujos que se acompañan y para los fines que se han especificado.

173742

173742

7 ENE



Esta Memoria consta de cinco hojas escritas a máquina por una sola cara.

Madrid, 7 ENE. 1972

P. A.

Albano de Elizaburu  
Por Poder.

9.12.71

ACV

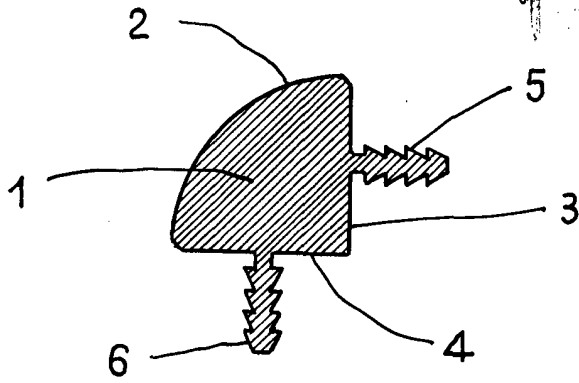


Fig: 1

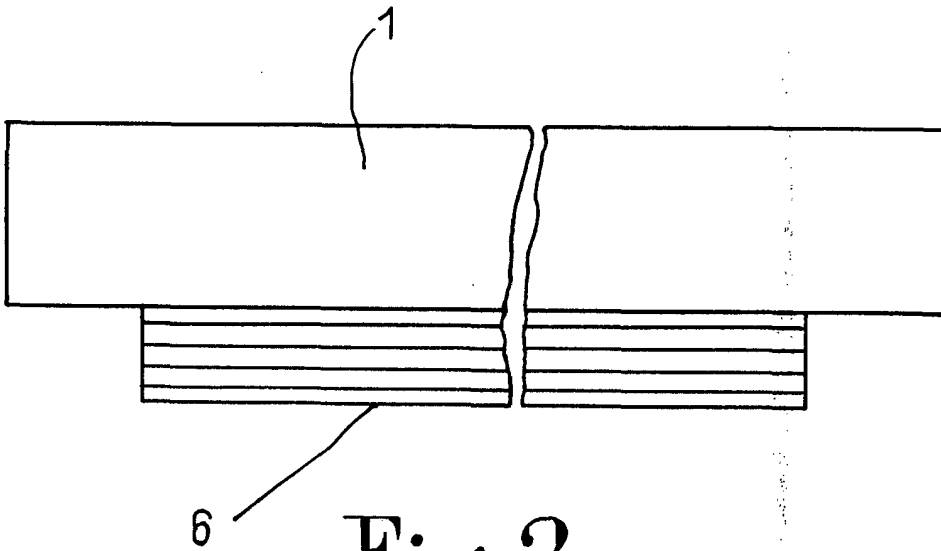


Fig: 2

ESCALA VARIABLE

Alberto de la Cruz  
Por Poder