

•••••73

173381

173687



INDICACIONES
CLASIFICACION
A46
SUBCLASE B

M O D E L O

D E

U T I L I D A D

por "UN CEPILLO-PEINE PERFECCIONADO", a favor de Don MIGUEL LLORENS GILI, de nacionalidad española, con domicilio en BARCELONA, calle de la Jota, nº 13-15.

= . =

MEMORIA DESCRIPTIVA

El presente modelo de utilidad se refiere a un cepillo-peine perfeccionado.

En líneas generales, el modelo en cuestión consta de un cepillo-peine dotado de unas peculiaridades que lo hacen ventajoso ante la práctica con respecto a otras realizaciones conocidas para fines análogos.

Más concretamente dicho cepillo-peine está constituido por haces de cerdas dispuestas en filas y columnas sobre el cuerpo de soporte del cepillo, existiendo en cada uno de los haces, una cerda de mayor longitud y grosor, y de menor flexibilidad que el resto, para actuar en su uso, como la pua de un peine; el resto de las cerdas debido a su mayor flexi-



bilidad y finura, actúan de cepillo.

5. Cada haz de cerdas está constituido por una pluralidad de estas, dobladas por su parte central y dispuesta entre ellas la cerda de mayor grosor asimismo doblada cerca de su parte central para que los extremos estén a distinta altura, y siendo el conjunto de dicha cerda de mayor grosor de mayor longitud que el resto de cerdas más finas, para que sobresalga ligeramente, y todo este conjunto se inserta de la forma usual en el cuerpo del cepillo.

10. Con el fin de facilitar la explicación, se acompaña la presente memoria descriptiva de una lámina de dibujos en la que se ha representado un caso de realización que se cita a título de ejemplo.

En el dibujo:

15. La figura 1 muestra una vista parcial en perspectiva del cepillo-peine.

La figura 2 muestra una vista en sección, de un detalle en el que se aprecia la colocación de las cerdas.

20. Haciendo referencia a las figuras, se puede apreciar en su realización, un cuerpo de cepillo 1, en el cual se ha insertado una pluralidad de haces de cerdas flexibles 2, siendo una de las cerdas 3 de mayor longitud y grosor que el resto, para actuar a modo de puas de peine. Dichas cerdas 3 son aparte de más largas dobladas de forma que sus extremos se extienden desigualmente, sobresaliendo del conjunto unos extremos 4 más cortos y unos extremos 5 más largos.

25. El modelo, dentro de su esencialidad, puede ser llevado a la práctica en otras formas de realización que difieran en detalle de la indicada a título de ejemplo en la descripción. Podrá, pues, construirse en cualquier forma y tama-

30.



- 3 473687



ño, con los materiales más adecuados, por quedar todo ello comprendido en el espíritu de las reivindicaciones.

= . =

5.

N O T A

Descrito el objeto y utilidad de la invención, lo que se declara como no divulgado ni practicado en España, comprende las reivindicaciones siguientes:

10.

1ª.- Un cepillo-peine perfeccionado, caracterizado esencialmente por el hecho de comprender sobre el cuerpo de soporte una pluralidad de haces de cerdas flexibles, dispuestos en filas y columnas, presentando cada haz una cerda de mayor longitud, cuyos dos extremos sobresalen desigualmente con respecto al haz, para su actuación a modo de puas de peine, actuando el resto de las cerdas de los haces a modo de cepillo.

15.

2ª.- Un cepillo-peine perfeccionado.

Según se describe y reivindica en la presente memoria descriptiva que consta de tres hojas foliadas y escritas a máquina por una sola de sus caras, acompañadas de los dibujos reglamentarios.

20.

Madrid, a 28 OCT. 1971

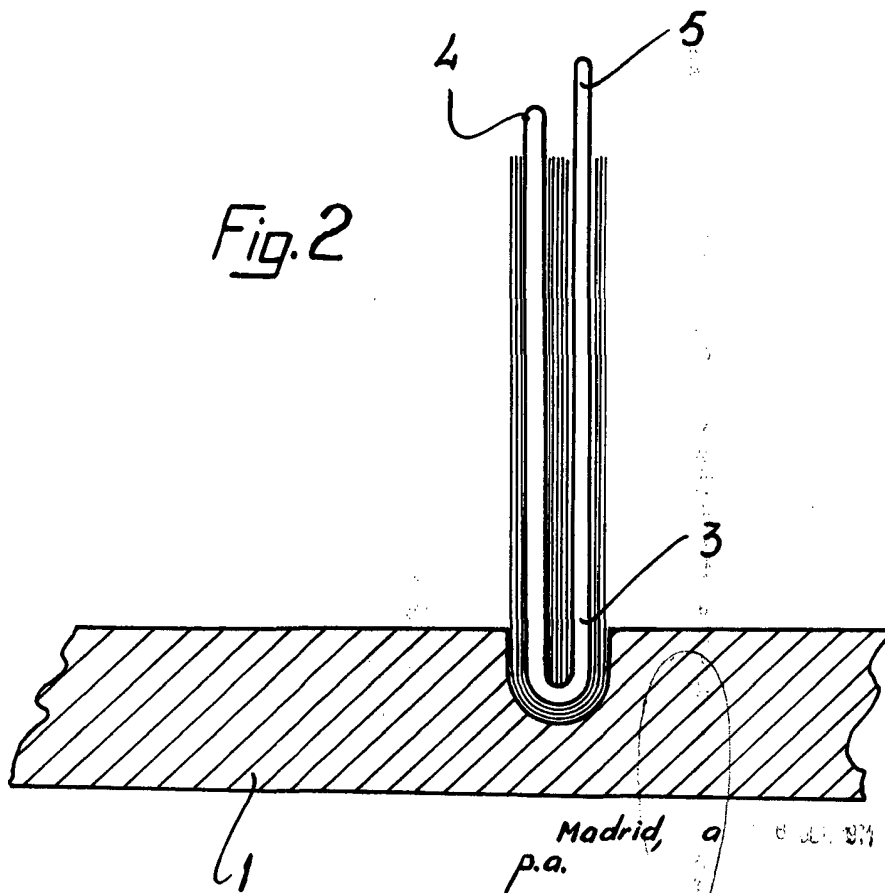
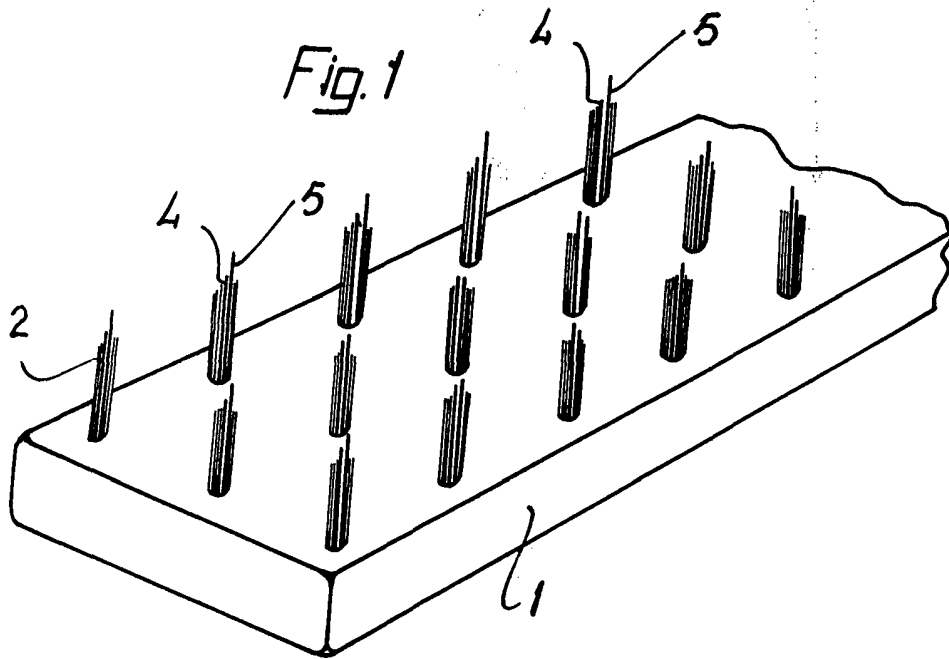
p. a.

J A I M E I S E R A

P. P.

mt.

28 00



Madrid, a 10 de Julio de 1907
p.a.

J. M. LLORENS
P. D.