

173682

173682

PATENTE DE INVENCION

que por 20 años, para España y sus Posesiones, se solicita a favor de PIETRO GASSINO, Industrial, de nacionalidad italiana, domiciliado en TURIN (Italia), por : "PERFECCIONAMIENTOS INTRODUCIDOS EN LOS CALENTADORES ELÉCTRICOS DE CAMAS". - - - - -

Memoria descriptiva



1948

La presente invención tiene por objeto un calentador de cama eléctrico cuyo bastidor elástico está constituido por dos grupos de placas superpuestas unidos por sus extremos y entre los cuales está dispuesto el calentador eléctrico cilíndrico sobre el cual se desplaza un manguito que lleva dos pares de bielas con sus extremos opuestos articulados sobre el bastidor, de modo que el desplazamiento del manguito sobre el cuerpo del calentador provoca el alejamiento y la aproximación de los extremos de las bielas articulados sobre el bastidor y, por consiguiente, el alejamiento y la aproximación de los dos grupos de placas con respecto al calentador.

El dibujo adjunto representa a título de ejemplo una forma de realización de un calentador de cama según la invención, de la que :

La Fig. 1 es una vista lateral que representa el aparato con su bastidor abierto, y en algunos puntos con el bastidor cerrado, mientras que

la Fig. 2 es una vista en planta del mismo.

El aparato está constituido por dos grupos 1, 1' de placas super-

20 puestos y con sus extremos unidos por unas piezas transversales de ma-
 terial aislante 2. Entre los dos grupos 1, 1' está dispuesto, en el
 centro, un calentador eléctrico cilíndrico 3 sostenido por una barra
 tubular 4 dentro de la que pasa el conductor eléctrico destinado para
 la alimentación de corriente. Sobre el calentador 3 se desplaza un
 25 manguito 5 solidario de dos pernos 6 opuestos, sobre los que están
 articulados los extremos de dos pares de bielas 7-7', 8-8', cuyos ex-
 tremos opuestos están articulados sobre el bastidor.

Una toma de corriente 9, dispuesta en el extremo terminal de la
 barra tubular 4, completa el aparato.

30 Para disponer el aparato en posición de uso, se desplaza el man-
 guito 5, en el sentido indicado por la flecha, hasta el extremo opues-
 to del calentador eléctrico; entonces, las bielas se abren alejando
 los dos grupos de placas 1, 1' del calentador.

35 Para evitar que el conjunto se cierre inadvertidamente sobre sí
 mismo, el manguito tendrá que superar el centro del aparato, de forma
 que una biela de una pareja no forme una línea recta con la otra biela
 del mismo par.

Es evidente que la forma, los detalles de construcción y los ma-
 teriales empleados podrán variar sin que se superen por ello los lími-
 tes del alcance de la presente invención.

NOTA

40 Se reivindican como de la propia y nueva invención la propiedad y ex-
 plotación exclusivas de :

- 1). Perfeccionamientos introducidos en los calentadores eléctricos de
 camas, caracterizados por el hecho de ser elástico y flexible el bas-
 tidor.
- 45 2). Perfeccionamientos según la reivindicación 1), caracterizados por
 el hecho de estar constituido el bastidor por dos grupos de placas
 superpuestos unidos por sus extremos, entre los cuales se encuentra
 alojado el calentador eléctrico cilíndrico sobre el que se desplaza
 un manguito que lleva dos pares de bielas que tienen sus extremos
 50 opuestos articulados sobre el bastidor.
- 3). Perfeccionamientos según las anteriores reivindicaciones, carac-
 terizados por constituir esencialmente :

"PERFECCIONAMIENTOS INTRODUCIDOS EN LOS CALENTADORES ELÉCTRICOS
 DE CAMAS". - - - - -

Consta la presente Memoria descriptiva de dos hojas numeradas y
 mecanografiadas en una sola cara, a las que se adjunta un plano para
 su mejor comprensión.

Madrid, 18 de mayo de 1946.

[Handwritten signature]



946

173682

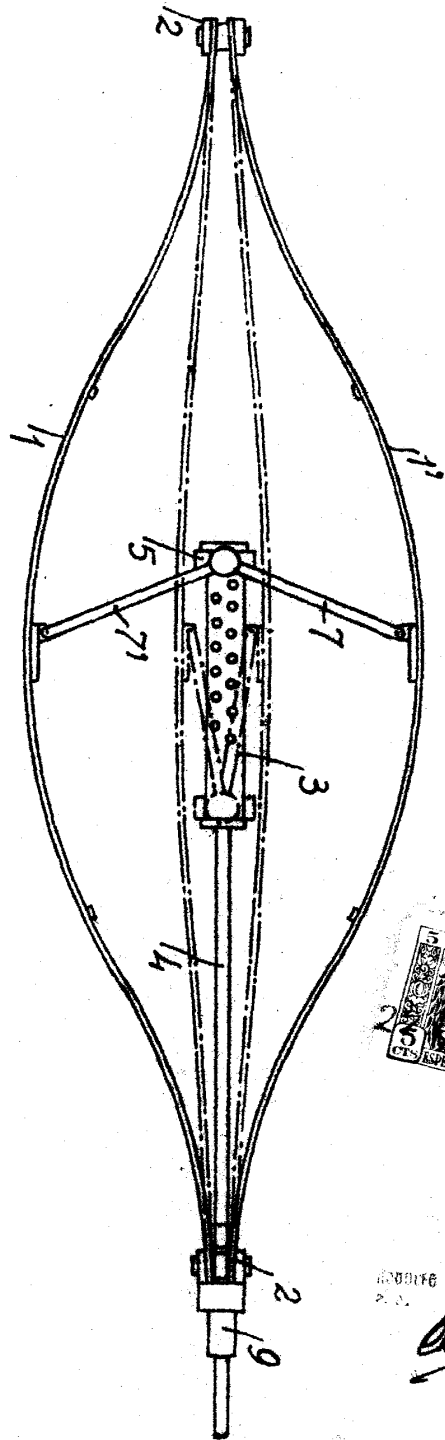


Fig. 1

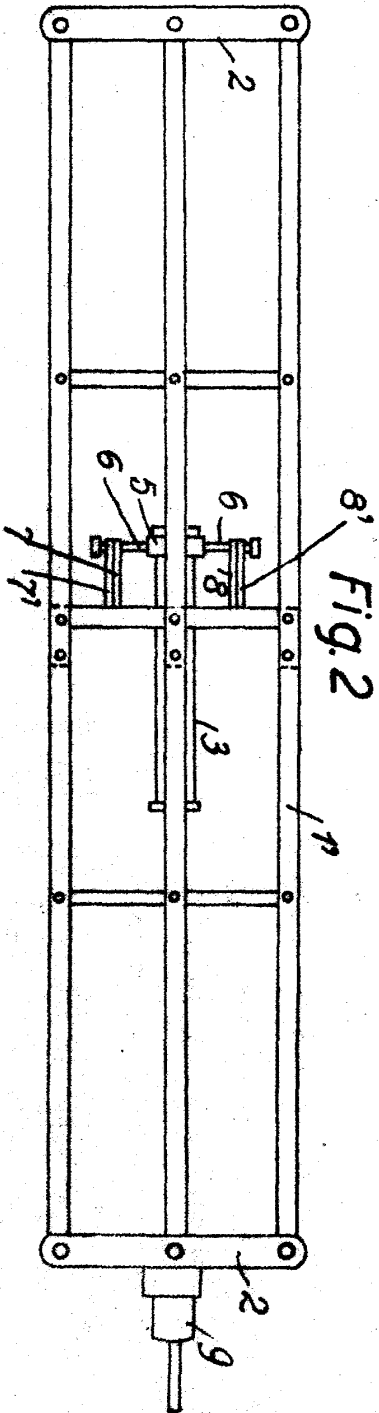
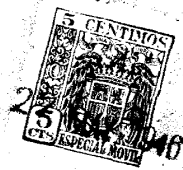


Fig. 2



REVUE DE LA FORGE
P. 2.

0012