



P A T E N T E
D E
I N V E N C I O N

173677

por "NUEVO SISTEMA PARA FACILITAR LA DESOBSTRUCCION DE LOS SIFONES DE DESAGUE", a favor de Don José Pérez Gil, de nacionalidad española, domiciliado en Barcelona.

- . -

MEMORIA DESCRIPTIVA

Los sifones de desagüe para vaciado de recipientes diversos, están expuestos a ser obstruidos por residuos que, escapando por los filtros y rejillas que a prevención se disponen en ellos, llegan a dificultar y aún a interrumpir la salida del líquido desaguado.

5.

El peticionario ha concebido el medio de lograr la desobstrucción del sifón que se encuentre en este caso, utilizando para ello la propia presión del agua que llega al sifón del recipiente.

10.

A este fin, dispone en la zona del sifón, por debajo de la rejilla o filtro, una acometida de tubo, provisto de llave de paso, cuyo tubo, por el otro extremo, se acopla al de entrada de agua antes de llegar al grifo.

15.

De esta manera, se mantiene permanentemente sobre la llave de paso de la acometida, la presión de carga del



73677

agua de canalización.

Mientras se mantenga cerrada la llave de paso, el sifón funcionará como de ordinario, pero tan pronto como se note obstrucción en el sifón, bastará abrir la llave de paso, para que el agua entre a presión por debajo de la rejilla barriende cuanto pudiera ser esterbo para su funcionamiento.

5.

Con este procedimiento se logra además, que si la obstrucción es más allá del registro inferior del sifón, será barrida igualmente, evitando la molestia y gasto que supondría eliminarla de otra manera.

10.

La disposición del acoplamiento, con su llave, puede ser en cualquier frente o lado del tubo inicial del sifón, y la comunicación con el tubo de la canalización (antes del grifo), puede ser metálica o fundida en el material del recipiente, o bien dispuesta eventualmente a base de un tubo flexible enchufado en la bequilla de la llave de paso inferior y en una bequilla sin llave, dispuesta en la canalización de llegada.

15.

Para hacer más fácil la explicación, se acompaña a la presente memoria una lámina de dibujos, en la cual se ha representado un caso de ejecución, que se cita solamente a título de ejemplo para la descripción.

20.

En el dibujo:

la figura 1ª representa, esquemáticamente, el sistema según la invención, y

25.

la figura 2ª indica en sección, un detalle del tubo inicial del sifón con el dispositivo que se describe.

En la figura 1ª se indica en -1-, el sifón de desagüe, en -2- la acometida prevista de llave de paso -3-,

30.



173677

siguiendo el conducto -4- hasta la tubería de llegada -5-, detrás del grifo -6-.

5. Con esta disposición, el servicio del grifo -6-, se efectúa normalmente y sin que el agua pase al sifón -1-, por estar cerrada la llave -3-.

Quando se quiere desobstruir, se cierra el grifo -6- y se abre la llave -3-, después de haber tapado el desagüe con la válvula Y del servicio del mismo.

10. El agua a presión entra en el tubo del sifón y se dirige por ésta al desagüe, limpiando cuanto pueda estorbar a su circulación. Esta operación puede ser facilitada mediante llave de paso en el tubo ascendente del sifón, o por un medio inmovilizador del tapón o válvula, en los casos en que la presión de llegada sea excesiva.

15. La presencia de la rejilla o filtro J que puede tener el sifón, no entorpecen este funcionamiento, pues todo el recorrido tiene lugar más allá de esta rejilla o grifo.

20. La invención, dentro de su esencialidad, puede ser llevada a la práctica en otras variaciones, a las cuales alcanzará igualmente la protección que se recaba. Podrá, pues, ser construido en cualquier forma y tamaño, utilizando para su fabricación los materiales más adecuados: por entrar todo dentro del espíritu de las reivindicaciones:

NOTA

25. Hecha la descripción del presente invento, se declara como nuevas y de propia invención, las siguientes reivindicaciones:

1ª.- Nuevo sistema para facilitar la desobstrucción de los sifones de desagüe, caracterizado esencialmente por el



173077

hecho de hacer llegar al interior del sifón, por debajo de la zona de rejilla o filtro del mismo, una corriente de agua a presión, procedente de la canalización general, mediante un sencillo manejo de una llave de paso.

5.

2º.- Nuevo sistema según la anterior reivindicación, en el cual la corriente de agua se conduce por una tubería o conducto que acomete al tubo inicial del sifón, por debajo de la zona de la rejilla o filtro del mismo.

10.

3º.- Un nuevo sistema según las reivindicaciones anteriores, en el que la acometida de la tubería o canalización al tubo del sifón, tiene una llave de paso.

15.

4º.- Nuevo sistema según las precedentes reivindicaciones, en el que la canalización o tubería, se acoplan por el lado opuesto al de acometida inferior, indicado en la reivindicación 2ª, en un punto de la canalización general de llegada que ocupe posición anterior al de colocación del grifo, sin llevar esta segunda unión llave de paso alguna.

20.

5º.- Nuevo sistema según las reivindicaciones que anteceden, en el cual la comunicación o tubería puede ser materializada en un tubo o bien fundida, o de otra manera lograda, en el material del recipiente o independiente de él.

25.

6º.- Nuevo sistema según las reivindicaciones precedentes, en el cual el tubo ascendente del sifón, a los fines de facilitar la operación, puede estar o no dotado de una llave de paso o bien de un elemento inmovilizador del tapón o válvula.

30.

7º.- Nuevo sistema para facilitar la desobstrucción de los sifones de desagüe.

Según se describe y reivindica en la presente memoria descriptiva, que consta de cuatro hojas y una lámina de dibujos.

Madrid, a 22 de mayo de 1946.

JOSE PEREZ GIL.

P.º.

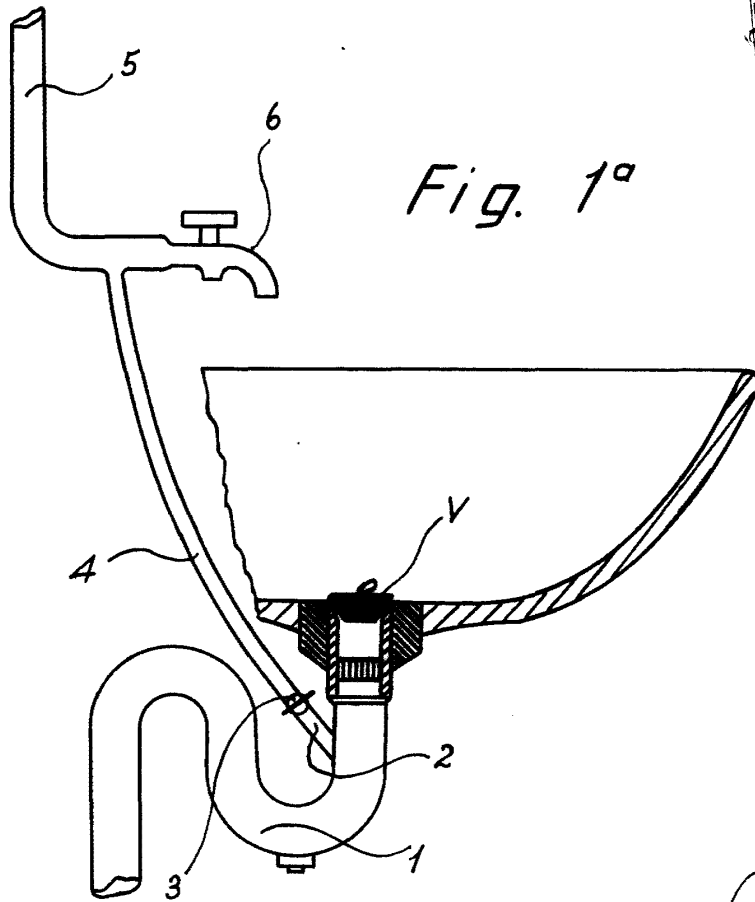


Fig. 1°

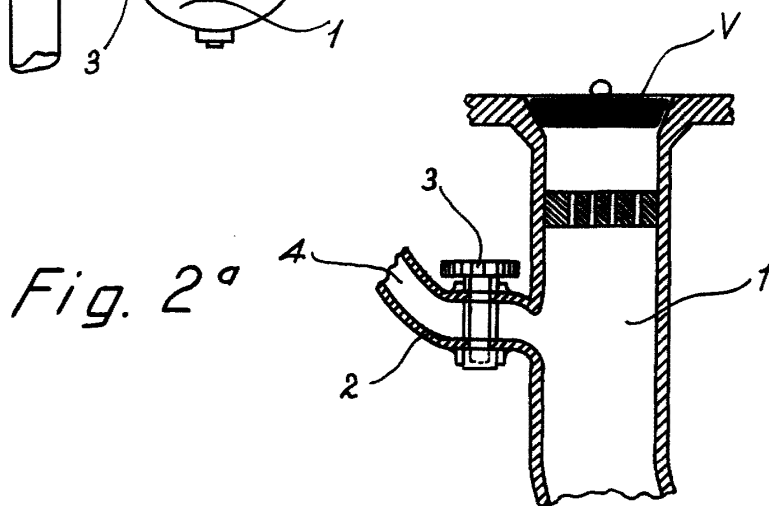


Fig. 2°

Madrid, 2 Mayo 1946

Jaime Isern

p.p. *[Signature]*