

22:9:73

173666



SECCION TECNICA
CLASIFICACION
CLASE <u>G01</u>
SUBCLASE <u>C</u>

M O D E L O  
D E  
U T I L I D A D

por "NIVEL PARA LA CONSTRUCCION", a favor de la firma españo-  
la JUAN VOLLMER, S.A., domiciliada en IRUN (Guipuzcoa), Nueva  
Travesía, s/n.

= . =

MEMORIA DESCRIPTIVA

El presente Modelo de Utilidad se refiere a un nivel para la construcción capacitado para controlar superficies horizontales, verticales o formando cualquier otro tipo de ángulo con la propia horizontal.

5. El cada vez mayor campo en que se mueve la arquitectura permite y admite inserciones simples o complejas de dos o más planos, por cuya razón, el constructor se encuentra muchas veces con el problema de tender planos a diferentes ángulos que precisa controlar y vigilar si ha de cumplir lo marcado en el
10. proyecto.



El nivel es el instrumento capacitado para este control y vigilancia y, por ello, se ha ideado el objeto que constituye la presente invención, la cual vamos a describir sobre la adjunta lámina de dibujos que representa una realización preferida de la misma dada a título de ejemplo y sin carácter limitativo.

En el dibujo, que muestra una vista perspectiva de un nivel según la presente invención, contemplamos un soporte moldeado a troquel en metal ligero o cualquier otro material cuyo coeficiente de dilatación sea mínimo, cuidadosamente rectificado en sus planos activos, de forma preferentemente rectangular y de cantos muy gruesos, 1, cuyo interior, aligerado y adelgazado, presenta incluso vanos huecos para disminuir peso, y entre cuyos lados mayores se tienden diferentes ampollas de nivel, 2, y 4, que forman ángulos predeterminados con el ya mencionado lado mayor del soporte 1, una de cuyas partes superiores presenta ventana oval 5 para percibir, a través de ella, la burbuja del nivel principal 3 que garantiza la horizontalidad del soporte 1 en momento determinado.

Todas estas ampollas de nivel son fácilmente recambiables, bien por extracción axial, como la 2 y la 4, bien por sujeción de semicaja como la 3, pero todas muy visibles, tanto desde la parte superior de 1, como desde un costado, lo cual facilita el control de los planos a vigilar.

Dentro de la esencialidad de la invención caben variantes de detalle, asimismo protegidas y así podrá ser cualquiera la forma y materia en que se moldea el soporte de niveles, cualquiera el número y ángulo de las ampollas, así como cualquiera la forma y manera de recambiarlas.



## N O T A

Hecha la descripción del presente invento y puesto de manifiesto su utilidad lo que se declara como no practicado ni divulgado en España comprende las reivindicaciones siguientes:

- 1.- Nivel para la construcción, caracterizado por el hecho de comprender un soporte moldeado, cuidadosamente rectificado, y de interior adelgazado e incluso ahuecado formando un marco entre cuyos lados mayores se tienden determinado número de ampollas de nivel, formando diferentes ángulos con el mencionado lado mayor, cuya horizontalidad está garantizada por ampolla de nivel colocada en paralelo con tal lado mayor y cuya burbuja es visible merced a ventana oval practicada en el plano del referido lado mayor.

2.- Nivel para la construcción.

- Según se describe y reivindica en la presente Memoria que consta de tres hojas foliadas y mecanografiadas por una sola cara y de una lámina de dibujos.

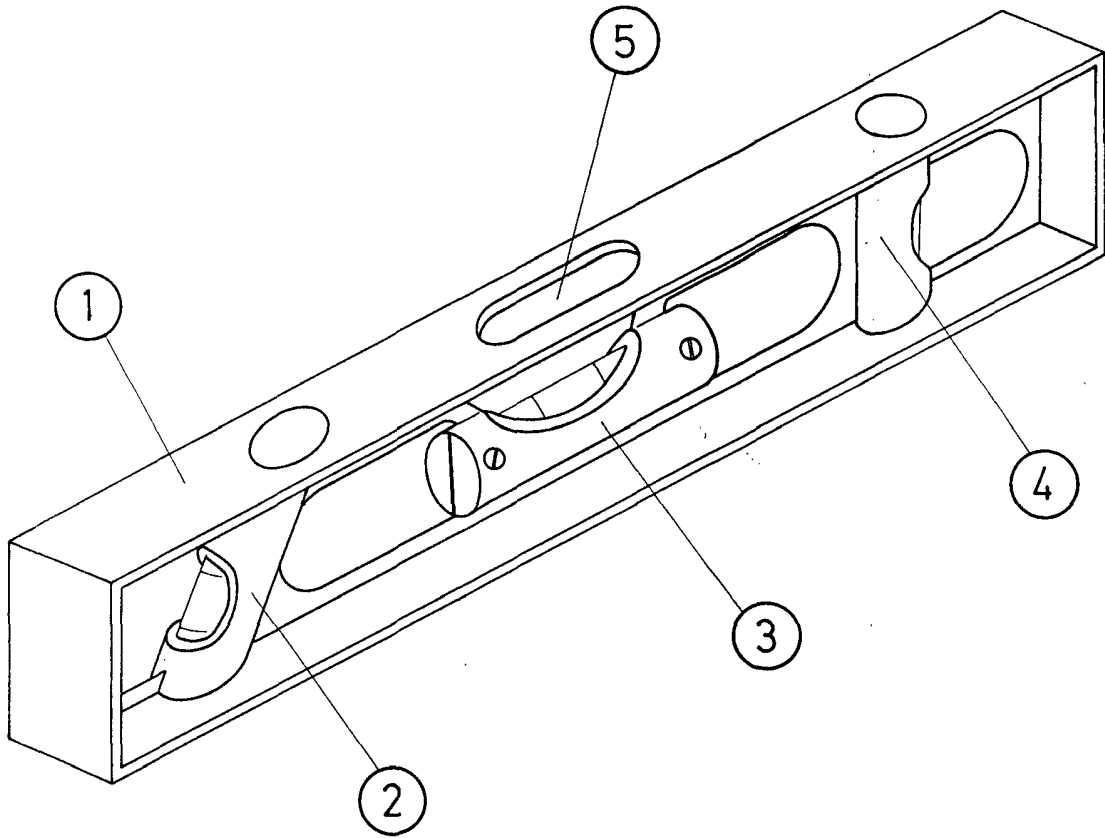
Madrid, a 27 OCT. 1971

JUAN WOLLMER, S.A.

p. a.

JAIMESERN

p. a.



Madrid, 27 OCT. 1974

W. Vollmer