

173616

26 FEB. 1972



MODELO DE UTILIDAD

=====

Memoria Descriptiva

sobre:

MANGO PARA UTENSILIOS DE COCINA.

Solicitante D. FELIPE LARREA GONZALEZ, de nacionalidad española,
residente en ESCORIAZA (GUIPUZCOA).

5. El presente modelo de utilidad se refiere a un mango para utensilios de cocina, de constitución y montaje sumamente sencillo, que permite asir de un modo cómodo el utensilio de que se trate y que puede ser aplicado, por ejemplo, a cazos, tenedores, espumaderas, etc. o cualquier otro



recipiente o utensilio de cocina.

5. El mango de la invención se caracteriza por estar constituido por dos piezas, una superior y otra inferior, entre las cuales discurre el mango propiamente dicho del utensilio. Estas dos piezas se unen entre sí al mango del utensilio que queda dispuesto entre las dos piezas. La unión de dichas piezas al mango se realiza mediante tornillos que penetran a través de la pieza inferior y se fijan a la superior a través de atravesar el mango.

10. Para conseguir un acoplamiento y fijación perfecta de las dos piezas al mango del utensilio, la superficie de contacto de dichas piezas con el mango, son de configuración central igual al mismo.

15. Tanto la pieza superior como la inferior, presentan una sección transversal variable a lo largo de ellas, para decidir una forma que facilite el asido.

20. La forma y constitución de el mango de la invención se podrá comprender más fácilmente con la siguiente descripción hecha con referencia a los dibujos adjuntos, en los cuales se muestra una forma de realización dada a título de ejemplo no limitativo, y en los que:

La figura 1, es un alzado lateral del mango.

La figura 2, es una planta del mismo.

25. La figura 3, es una sección por la línea III-III de la figura 2.

La figura 4, es una sección por la línea IV-IV de la figura 3.

Como puede verse en los dibujos el mango está constituido por dos piezas, una superior 1 y otra inferior 2.

30. Entre estas dos piezas discurre el mango propiamente dicho



del utensilio de que se trate.

5. Como se muestra en la figura 3, la fijación se realiza mediante tornillos 4 que penetran a través de orificios 5 practicados en la pieza inferior 2 y se roscan a la pieza superior 1, después de atravesar el mango 3 del utensilio. De esta forma, la cabeza de los tornillos 4 queda ocluida y oculta en la pieza inferior 2.

10. La cara o superficie de contacto de las partes 1 y 2, con el mango 3 del utensilio, presentan una sección transversal igual a la de dicho mango con el fin de conseguir su perfecta adaptación.

15. Como puede apreciarse en la figura 3, la sección transversal de las porciones 1 y 2, varía longitudinalmente, de modo que se consiga una forma que facilite el asido del conjunto. La dos partes 1 y 2, que componen el mango son de anchura ligeramente superior al mango 3 del utensilio en que se monta, con lo cual éste queda prácticamente cubierto por la parte 1 y 2.

20. Las dos piezas 1 y 2 que componen el asidero, pueden construirse, por ejemplo, de un material plástico a base de manera, etc. La fijación puede asegurarse mediante una tuerca montada en los orificios de la pieza 1 en que se han de roscarse los tornillos 4.

NOTA

252 Describa suficientemente la naturaleza del invento, así como la manera de realizarse en la práctica, debe hacerse constar que las disposiciones anteriormente indicadas son susceptibles de modificaciones o mejoras de realización en cuanto no alteren su principio fundamental. Siendo lo que constituye la esencia del referido invento y por lo que se solicita un Modelo de Utilidad por 20 años, sobre:

30.



MANGO PARA UTENSILIOS DE COCINA; caracterizándose por lo siguiente:

5. 1.- Mango para utensilios de cocina, caracterizado porque está constituido por dos piezas, una superior y otra inferior, entre las que discurre el mango propiamente dicho del utensilio, uniéndose las dos piezas del mango mediante tornillos que penetran a través de la pieza inferior y se fijan a la superior después de atravesar el mango propiamente dicho, y porque las piezas citadas presentan una superficie de contacto con el mango de configuración transversal igual al mismo, para su perfecta adaptación entre sí, variando además el espesor de las piezas hacia extremos opuestos para definir una forma general que facilite el asidero.
10. 2.- Mango para utensilios de cocina, tal y como queda sustancialmente descrito en la presente Memoria e ilustrado en el dibujo adjunto.
- 15.

Esta Memoria consta de cuatro hojas escritas a máquina por una sola cara.

Madrid,

28 FEB. 1972

FELIPE LARREA GONZALEZ.

GOMEZ ACEBO Y MODER

s. s. Firmados F. Hernández Rato

1736 16



FIG. 1

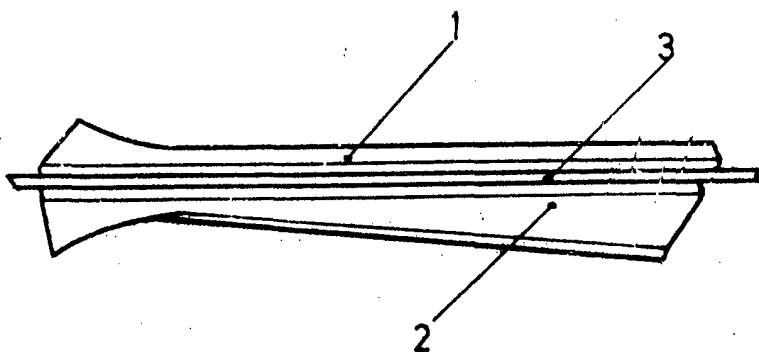
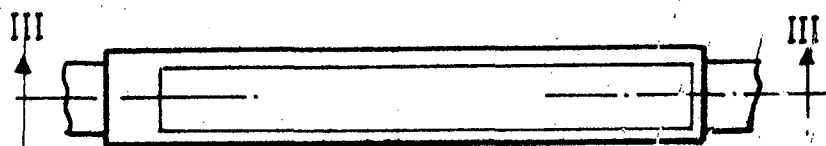


FIG. 2



ESCALA VARIABLE

FIG. 3

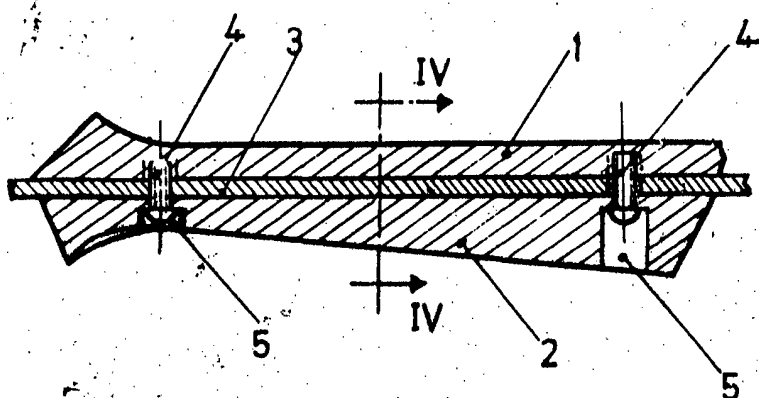
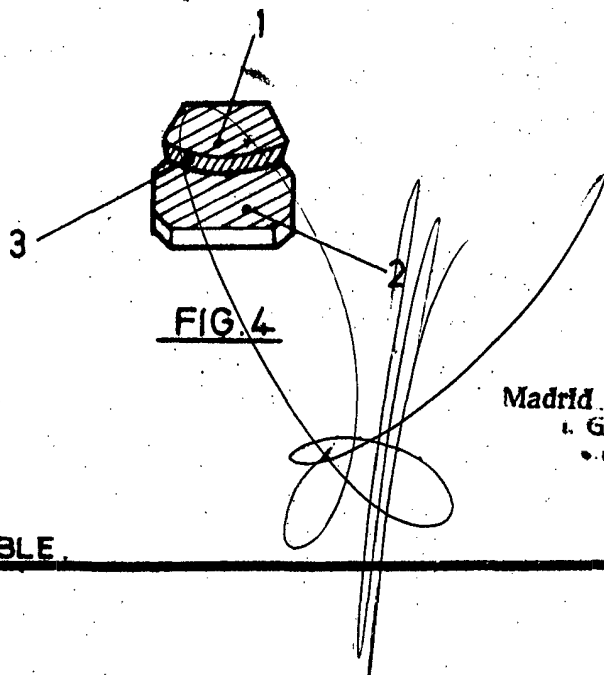


FIG. 4



Madrid 26 FEB. 1972
I. GOMEZ ACEBO Y M. DIAZ
e. s. Firmador F. Hernandez

ESCALA VARIABLE.