

30-10-72

173594



ACIC	L.P.L.
A 4M	
J	

Nº 173.594

MEMORIA DESCRIPTIVA

correspondiente a la solicitud de concesión de un

MODELO DE UTILIDAD

SOLICITANTE: D. JAIME DORCA MUNNE

RESIDENCIA: BARCELONA - Rambla del Prat, 27

ENUNCIADO: "UTIL PARA FREGAR PERFECCIONADO"

Prioridad: Patente

n.º

del

PT/mta.

30-10-72

173594



1
5
10
15
20
25
30

El Estatuto vigente sobre Propiedad Industrial, de 26 de Julio de 1929, en su texto refundido publicado el 30 de Abril de 1930, establece los caracteres de patentabilidad de las invenciones de tipo industrial que tienen por objeto obtener ventajas sobre lo ya conocido, admitiendo por consiguiente como patentables, las nuevas máquinas, aparatos, instrumentos, procesos de fabricación, etc. La amplitud de conceptos previstos como patentables, ha llevado al legislador a aclarar (Artº. 46) que la enumeración contenida en dicho cuerpo legal es puramente enunciativa y no limitativa, haciéndola extensiva incluso a los descubrimientos de tipo científico (Artº. 47).

El Decreto de 26 de Diciembre de 1947, recogiendo la Orden de 18 de Noviembre de 1935, confirma el criterio legal de que también serán patentables los instrumentos, objetos, o partes de los mismos, que aporten a la función a que son destinados, un beneficio o efecto nuevo, y en definitiva que constituyan una mejora sustancial sobre lo anteriormente conocido.

Pues bien, a tenor de lo expuesto, y en base al articulado que recoge los conceptos expresados, debe considerarse, que la invención a que se refiere la presente memoria, constituye una novedad industrial, con características y ventajas que la hacen merecedora del privilegio de explotación exclusiva que por ella se solicita, premiando así los méritos de quien aporta a la industria del país una mejora efectiva y precisamente comprendida entre las enunciadas por la Ley como patentables. (Arts. 46 y 47 en relación con el 171, en su nueva redacción afectada por la Orden de 18 de Noviembre de 1935).



1

El objeto del presente registro trata de un útil para fregar, del tipo que comprende un mango de accionamiento en uno de cuyos extremos dispone de medios de fijación para un cuerpo esponjoso.

5

Estos medios de fijación han de ser tales - que permitan al usuario recambiar el cuerpo esponjoso con la mayor sencillez y comodidad. Al mismo tiempo han de ser totalmente efectivos ofreciendo un comportamiento fiable.

10

En el útil que nos ocupa, los referidos medios de fijación para el cuerpo esponjoso los constituyen - una cazoleta de pared interior ventajosamente cónica y preferiblemente estriada longitudinalmente según la generatriz, y un ánima destinada a alojarse en el interior de la referida cazoleta, interponiendo previamente entre ánima y cazoleta - el cuerpo esponjoso.

20

El ánima está constituida ventajosamente por un cuerpo del que radialmente emergen una pluralidad de alas de frentes conformados según la conicidad del alojamiento de la cazoleta, de modo que, al ser alojada el ánima en el interior de dicha cazoleta, se efectúa un apriete uniforme en los frentes de contacto de las alas.

25

Una de las partes, ánima o cazoleta, presenta medios de fijación para el extremo de un mango de accionamiento, mientras que la otra queda amovible, alojándose en la parte fija o viceversa.

30

Ventajosamente, el interior de la cazoleta en que se aloja el ánima, presenta una pluralidad de estrias o entallas que colaboran con las alas del ánima, en el apriete que retiene la lámina esponjosa.

Los espacios existentes entre las alas del -



1 ánima, permiten que al interponer el cuerpo esponjoso entre
 ánima y cazoleta y efectuarse la fijación de ambas partes, -
 los pliegues que forma el cuerpo esponjoso previamente frun-
 cido, se sitúan en los referidos espacios u oquedades, consi-
5 guiéndose una fijación perfecta.

 Con el fin de aclarar todo lo expuesto ante-
 riormente, se acompaña hoja de dibujos en la que esquemática-
 mente se representa un ejemplo de realización, en el que el
 elemento que se fija al mango es la cazoleta.

10 En la fig. 1 de la hoja de dibujos que se -
 acompaña aparece una vista en perspectiva de los elementos -
 que constituyen el útil en proyección de acoplamiento, ha-
 biéndole efectuado un corte al mango.

 En la fig. 2 aparece una vista en sección -
 longitudinal del conjunto una vez fijados los elementos cons-
15 titutivos.

 En las referidas figuras, señalamos: -1- man-
 go de accionamiento; -2- cazoleta; -3- ánima; -4- alas de fi-
 jación del ánima; -5- estrias de la cazoleta; -6- cuerpo es-
 ponjoso que se interpone entre la cazoleta y el ánima, y -7-
 apéndice tubular de la cazoleta en la que se fija el mango -
20 de accionamiento.

 De todo lo que hemos expuesto anteriormente
 y de la contemplación de los dibujos se desprende el montaje
25 y manejo del útil a que nos referimos.

 El montaje consiste simplemente en interpo-
 ner entre cazoleta y ánima el cuerpo esponjoso, alojándose
 la última en la primera, con lo cual el cuerpo esponjoso que
 da fijado entre ambos elementos, acumulándose los pliegues -
30 del fruncido de la bayeta en los espacios u oquedades que -

50 10 7 2

173594



1 existen entre alas.

Cuando se desee liberar la bayeta solo es necesario un ligero esfuerzo de separación entre bayeta y cazoleta, desalojándose de ésta bayeta y ánima.

5 Resulta evidente que dada la constitución y disposición del útil que nos ocupa se obtienen una fijación de gran seguridad de la bayeta, fácil montaje y desmontaje.

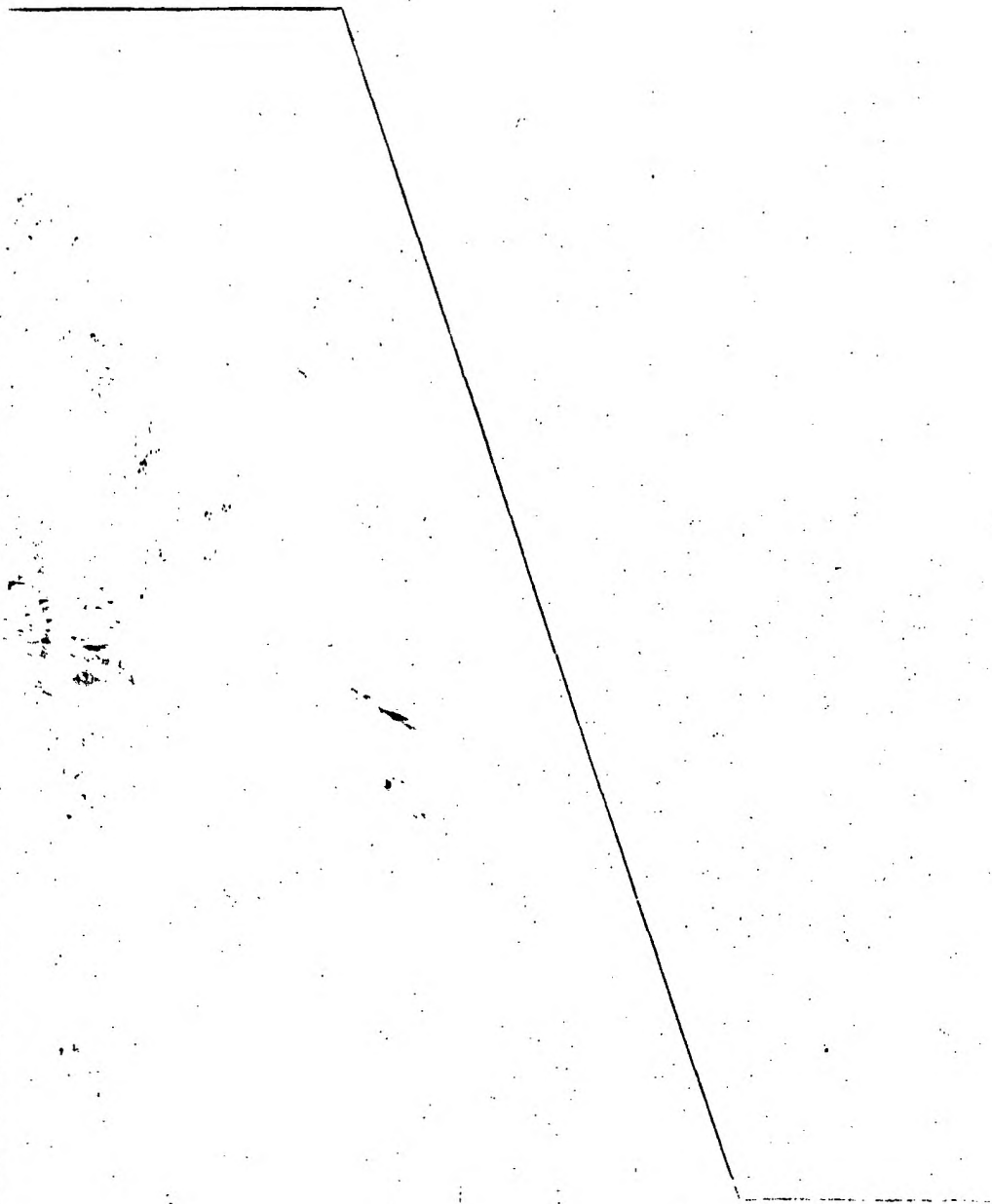
10

15

20

25

30



1735974 NOV 79



1 Hecha la descripción a que se refiere la memoria
que antecede, es preciso insistir en que los detalles de
realización de la idea expuesta, pueden variar, es decir,
que pueden sufrir pequeñas alteraciones, basadas siempre
5 en los principios fundamentales de la idea, que son en esen-
cia los que quedan reflejados en los párrafos de la descrip-
ción hecha. En efecto, el Artículo 48 del Estatuto vigente
sobre Propiedad Industrial, establece como no patentables,
en su apartado tercero, "los cambios de forma, dimensiones,
10 proporciones y materias de un objeto ya patentado" fijando
así el criterio del legislador en el sentido de que paten-
tada una idea que pueda dar lugar a una realidad práctica
e industrializable, nadie podrá apoyarse en ella para, a
pretexto de haber introducido ligeras modificaciones, pre-
sentarla como nueva y propia.
15

Este principio, en cuanto al alcance de la protec-
ción del objeto patentado se refiere, se halla confirmado
por numerosas Sentencias del Tribunal Supremo, y entre -
ellas, como más terminantes, en las de fechas 16 de octubre
20 de 1954, 23 de enero de 1959, 20 de marzo de 1964 y otras.

Establecido el concepto expresado, en cuanto a la
amplitud que debe darse a la protección solicitada, se re-
dacta a continuación la Nota de Reivindicaciones, de acuer-
do con lo que se establece en el último párrafo del apar-
tado tercero del Artículo 100 de la Ley, sintetizando así
25 las novedades que se desean reivindicar:

NOTA DE REIVINDICACIONES

En resumen, el privilegio de explotación exclusi-
va que se solicita, recaerá sobre las reivindicaciones si-
30 guientes:



FIG-1

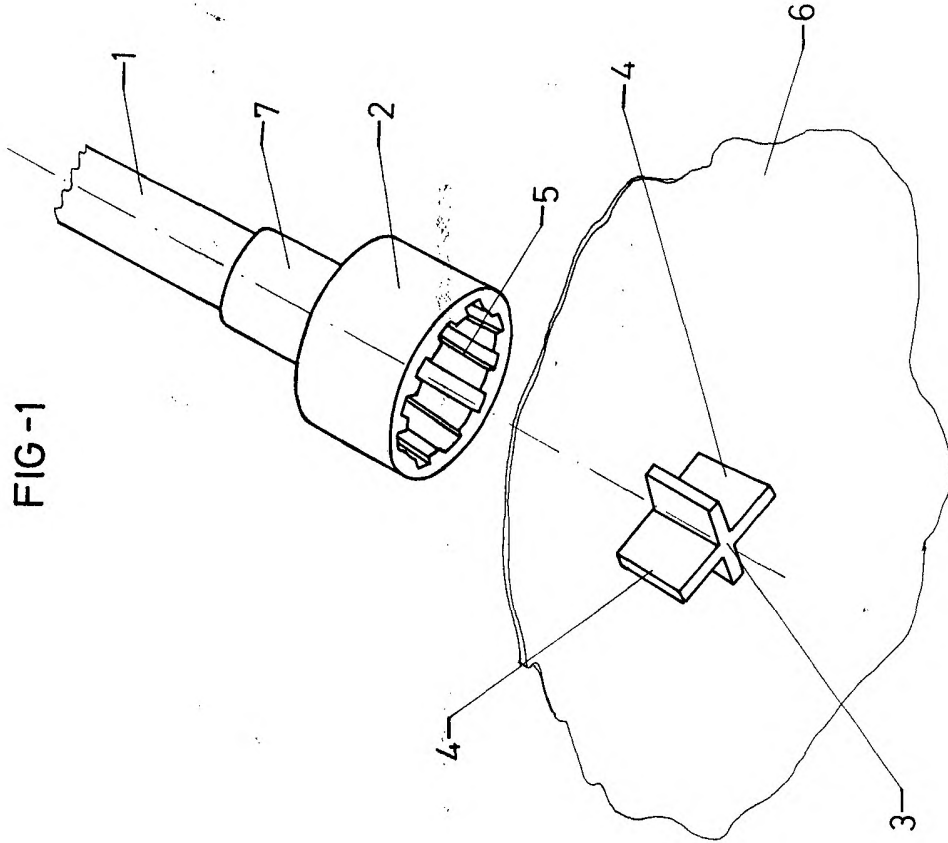
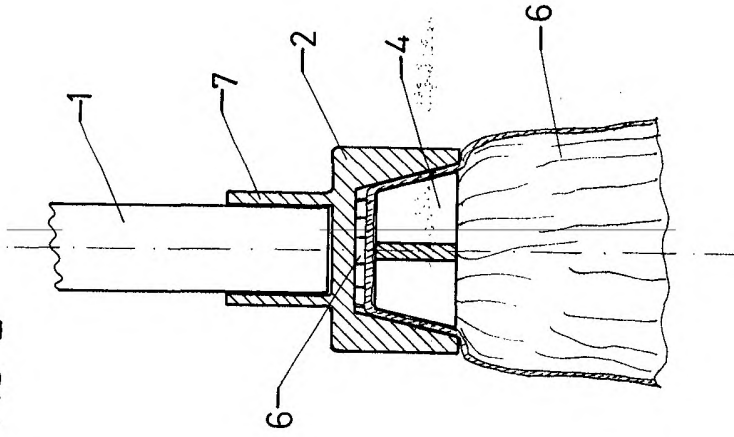


FIG-2



ESCALA VARIABLE
Madrid, 25 de octubre de 1971
BERNARDO UNGRIA
P. P.