



173594

173594

CERTIFICADO DE ADICIÓN

a la patente de invención número 170271, UN CIERRE
PARA CAJAS DE EMBALAJE, a favor de Don JOSÉ RÍPOLL
GINESTÁ, de nacionalidad y residencia españolas, do-
miciliado en Barcelona, calle de Padilla, 156.

MEMORIA DESCRIPTIVA

El recurrente ha ideado y puesto en ejecución prác-
tica unas mejoras en el objeto de la patente principal
número 170271, concedida a su favor por un cierre pa-
ra cajas de embalaje, que por ser nuevas y de su pro-
pia invención y por no alterar intrínsecamente el ob-
jeto de dicha patente principal, solicita que se le
garantice en su propiedad y explotación exclusiva me-
diante la concesión del correspondiente certificado
de adición.

En los dibujos adjuntos se representa, a título de
ejemplo, las mejoras ideadas.

En dichos dibujos puede verse que se simplifica la
estructura y construcción del cierre, constituyendo la
la pieza -1- mediante un elemento plano recto curvado
en su extremo -2- cerca del cual lo atraviesa el tor-
nillo -3- con su tuerca -4- fija al elemento plano,
siendo el tornillo remachado en su punta para evitar
su pérdida.

175594

- 2 -



La pieza -5- se resuelve con otro elemento de sección plena que está simplemente acodado en -6- presentando una escotadura -7- en forma de ojo de herradura. Esta porción se refuerza por su cara interior con la
5 pieza -8- remachada o soldada que presenta la escotadura recta o simple -9- y que tiene sus dos bordes laterales -10- rebatidos para guiar a la pieza -1-.

El precintaje se verifica pasando éste por el gancho -12- del extremo -2- de la pieza -1- y por las escotaduras -11- de la pieza -5-.

Todo cuanto no afecte, altere, cambie o modifique la esencia de las mejoras indicadas podrá variar a los efectos legales del certificado de adición que se solicita.

15 N O T A

Se reivindica como objeto de este certificado de adición:

1.- Unas mejoras en el objeto de la patente principal número 170271, un cierre para cajas de embalaje, caracterizadas por el hecho de que una de las piezas del cierre sea plana con un tornillo pasador provisto de anillo-tuerca de retención, presentando dicha pieza un gancho en su extremo o tope.

2.- El hecho de que la otra pieza del cierre sea acodada, presentando una escotadura en forma de ojo de herradura para dar paso al tornillo y servir de mortaja y retención a su cabeza; siendo reforzada dicha pieza con otra plana adherida, remachada o soldada, presentando una escotadura recta para paso del tornillo y para mortaja del mismo en su posición de cierre, presentando además
25
30



175594

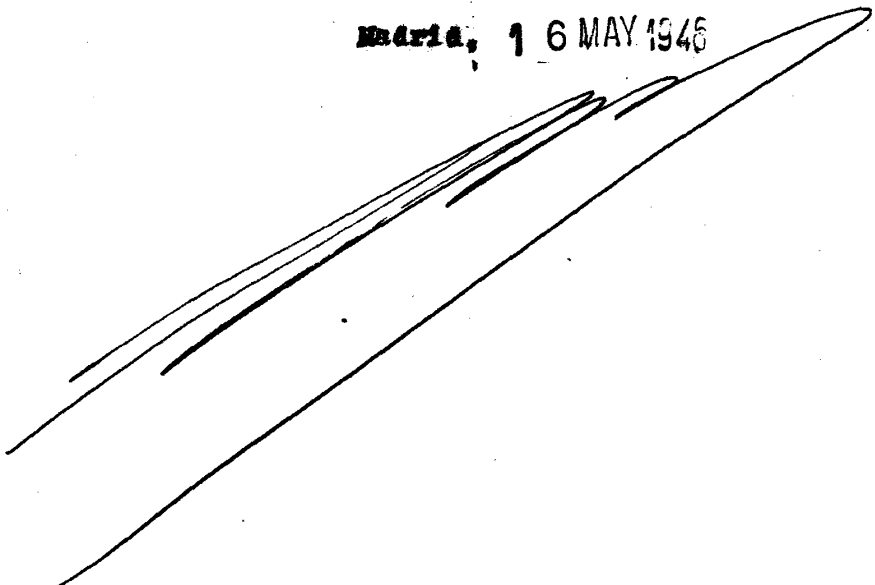
este refuerzo sus bordes laterales rebatidos para servir de guía a la pieza mencionada en la reivindicación primera.

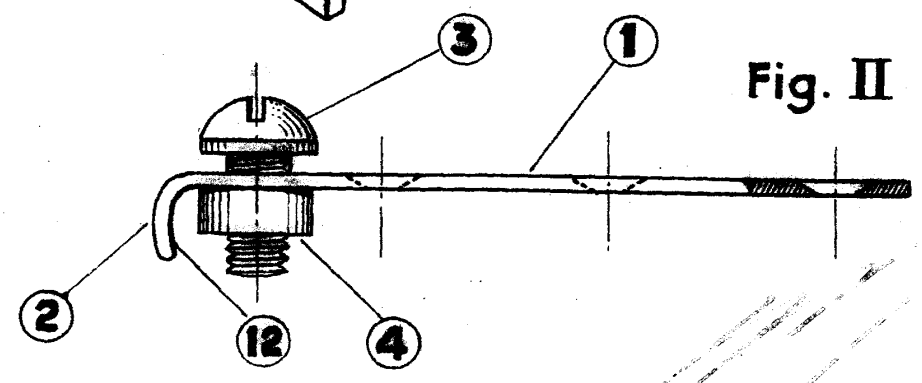
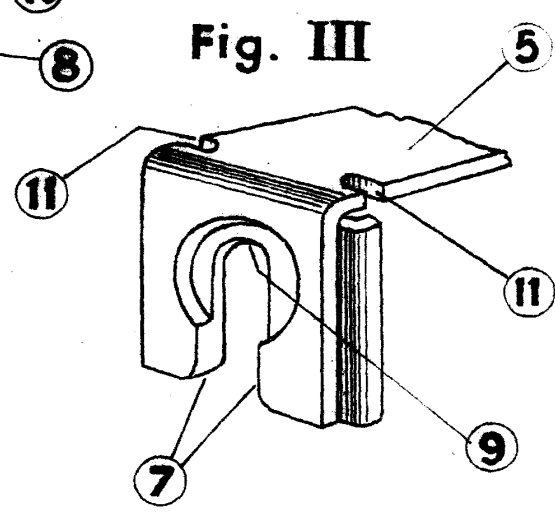
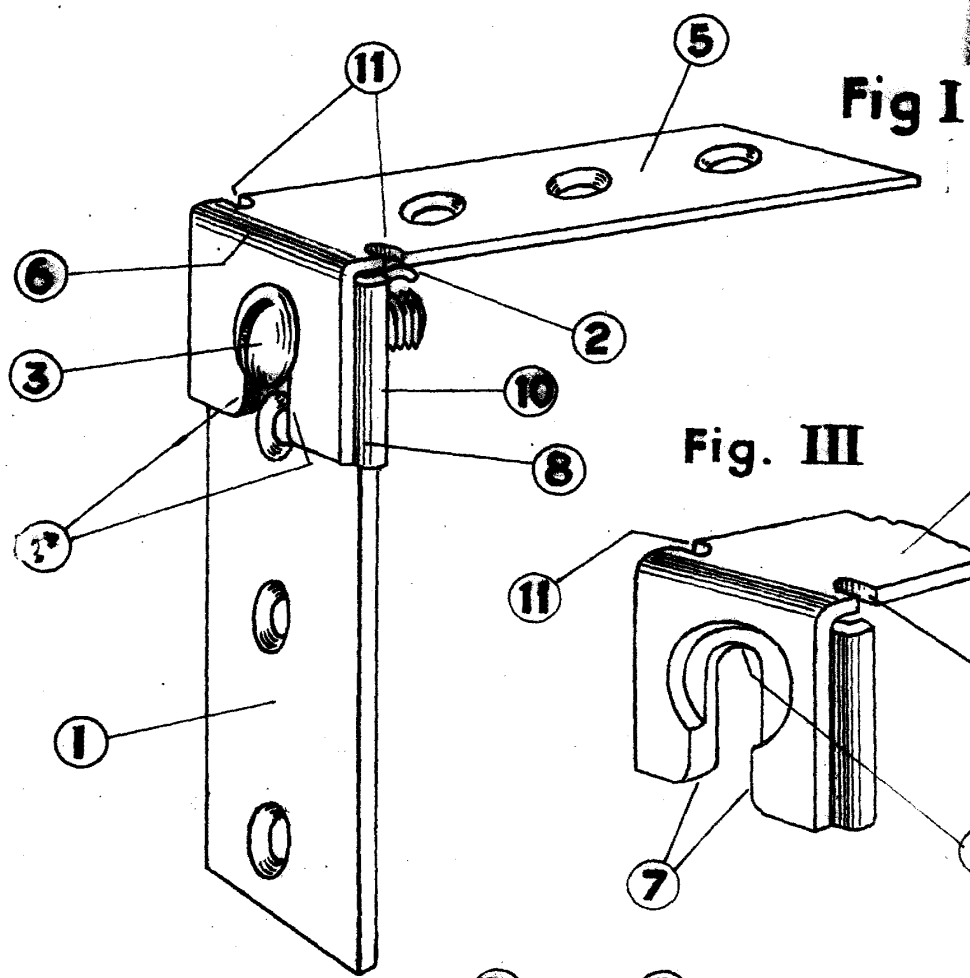
5. El hecho de que el precintaje del cierre se verifique uniendo con el elemento precinto las dos piezas que constituyen el cierre, pasándole por el gancho y las escotaduras.

4. Unas mejoras en el objeto de la patente principal, un cierre para cajas de embalaje.

10

Madrid, 16 MAY 1946





ESCALA VARIABLE