

173584



CT. 1971

REGISTRO DE PATENTES
CLASIFICACION
A 24
SERIE
F

- 1 -

MEMORIA DESCRIPTIVA

que se acompaña

a la solicitud de

registro de Modelo de Utilidad, por veinte años en
 España, a favor de DON ALBERTO LOPEZ FERNANDEZ, de
 nacionalidad española, residente en MADRID, Clau--
 dio Coello, 21,

por:

"CENICERO DE PIE PERFECCIONADO"



La invención a que se refiere la presente memoria, constituye una novedad industrial con características y ventajas que la hacen merecedora del privilegio de explotación exclusiva que por ella se solicita, de acuerdo con las prescripciones del Estatuto vigente -
5 sobre Propiedad Industrial de 26 de Julio de 1.929, texto refundido, publicado el 30 de Abril de 1.930.

El presente registro de Modelo de Utilidad concierne como su enunciado indica a un cenicero de pie perfeccionado, de acuerdo con la descripción detallada que del mismo se realiza, debiendo interpretarse siempre este concepto en su más amplio sentido y nunca en
10 limitativo.

Para la debida comprensión de este objeto, se adjunta a la presente memoria descriptiva una hoja de planos, en la que a título de ejemplo se representan todas y cada una de las partes que lo
15 forman y relación que guardan entre sí.

En dicha hoja de dibujos, queda representado:

FIGURA PRIMERA.- Es una vista en planta superior del cenicero cuyo registro se preconiza.

FIGURA SEGUNDA.- Es una vista en perspectiva ligeramente inferior del cenicero.
20

FIGURA TERCERA.- Es una vista en alzado frontal del mismo.

FIGURA CUARTA.- Es una vista en perspectiva ligeramente inferior, de dicho cenicero.

En estas figuras y con el mismo valor en todas ellas se aprecian las siguientes referencias:
25

1.- Cabeza del cenicero, constituida por una figura exagonal en su desarrollo y planos limitativos, o sea que parcialmente esta cabeza está formada por seis planos de planta exagonal, que a su vez crean un cuerpo exagonal, considerado en sus tres dimensiones,
30 de altura, anchura y profundidad.



173584

2.- Cenicero propiamente dicho, constituido por un rebaje y realce respectivo, facetado según se aprecia en la planta de la figura primera y cuarta del plano que se acompaña, estando este rebaje encargado de recoger los correspondientes residuos.

35 La cabeza -1- lleva en su parte superior unos apoyos para el cigarrillo, formados por la intersección rebajada de dos aristas, correspondientes a planos triangulares que forman la parte superior periférica de la cabeza -1-.

40 3.- Soporte general del cenicero, formado por cuatro planos rectos, acoplados perpendicularmente y que aseguran su estabilidad, comportando en su parte superior y con carácter permanente al cenicero referido.

45 Este cenicero será fabricado en cualquier clase de material apropiado y en la forma y dimensiones más convenientes, no existiendo sobre el particular ninguna limitación.

Hecha la descripción precedente, es preciso añadir que los detalles de realización de la idea expuesta, pueden variar, sin que por ello cambie la esencia de la invención, que es la que se desprende de los párrafos que anteceden y se reivindica en la siguiente

50 te+

N O T A

En resumen: El Modelo de Utilidad que se solicita, recaerá sobre las reivindicaciones siguientes:

55 1.- Cenicero de pie perfeccionado, caracterizado esencialmente porque comprende la disposición de una cabeza exagonal facetada lateralmente y abierta por su parte superior en cuyo punto presenta un rebaje destinado a recoger los residuos del cigarrillo el que presenta para su fijación eventual unos apoyos representados por las aristas interiores de cada dos caras triangulares asociadas por sus bases, contando el cenicero con un soporte formado por cuatro planos rectangulares, iguales entre sí, dispuestos perpendicularmente que aseguran la estabilidad del conjunto.

60

10:00:70

- 4 -

250



173584

2ª.- CENICERO DE PIE PERFECCIONADO.

Todo ello tal y como se describe en la presente memoria, que consta de cuatro páginas escritas a máquina y dibujos que se acompañan.

Madrid, 25 OCT. 1971

JOSE LAHIDALGA,

25 0



FIG 1

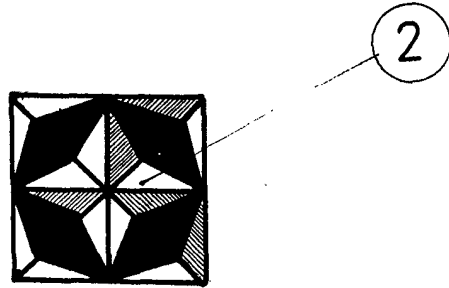


FIG 2

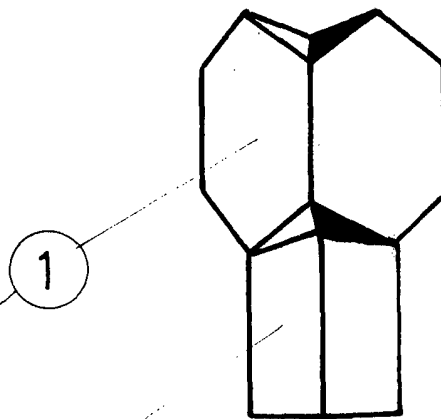


FIG 3

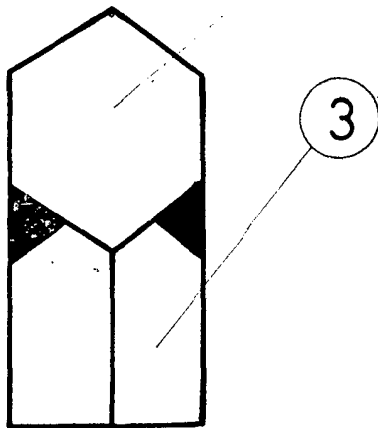
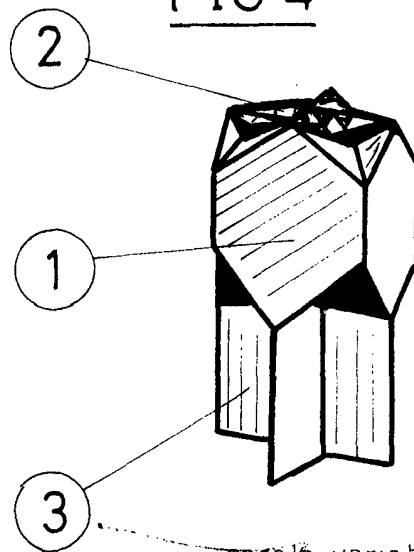


FIG 4



escaja variable

MADRID 25 OCT. 1971