

173570

15



A 47
E

M O D E L O
D E
U T I L I D A D

a favor de Don Ramón XALMET FUERTES y Don Manuel NICOLAU
CRESPO, ambos de nacionalidad española, residentes en
Barcelona, Calle Pedro IV, Nº 6, por "VERDULERO PLEGABLE".

- . -

MEMORIA DESCRIPTIVA

La presente invención se refiere a un verdulero dotado de las precisas peculiaridades para que los elementos que lo forman puedan ser plegados y desplegados a voluntad, circunstancia que, entre otras ventajas con respecto a otros tipos de verduleros conocidos, permite una mejor limpieza de los mismos y reducir considerablemente su volumen a efectos de almacenaje, siendo, no obstante, de fabricación sencilla y económica.

El aludido verdulero se caracteriza, en líneas generales, por el hecho de comprender un bastidor de vari-



llaje que forma el correspondiente respaldo del conjunto del verdulero, y cuyos respectivos extremos están articulados los correspondientes laterales, que inferiormente forman los oportunos medios de apoyo sobre la superficie de disposición del conjunto.

5.

A los travesaños del citado respaldo se encuentran articuladas una pluralidad de cubetas, cada una de las cuales están provistas de unos ganchos extremos susceptibles de engarzar con los travesaños de los laterales, cuando están colocados en posición de uso, quedando disponibles dichas bandejas como elementos receptores de los productos a almacenar.

10.

Los dibujos adjuntos muestran tan sólo a título de ejemplo, no limitativo del alcance de la presente invención, un caso práctico de realización de un verdulero plegable según las características descritas.

15.

En dichos dibujos, la figura 1 muestra una vista general de un despliegue del verdulero esquematizado, mostrando sus elementos principales, como son el respaldo y los laterales; la figura 2 es una sección de una vista en alzado lateral en posición montada; la figura 3 es un detalle en alzado lateral referido al conjunto formado por el respaldo y las bandejas, apareciendo estas últimas en posición plegada; y la figura 4 es un detalle en perspectiva referido exclusivamente a los medios de montaje de las bandejas a los laterales.

20.

25.

Así, pues, según la representación de los dibujos, y de acuerdo con una realización preferida, el verdulero

173570¹⁵



la precedente descripción el verdulero plegable objeto de la invención ofrece, con respecto a los conocidos hasta la fecha, varias y notables ventajas de las que, como más notables, proceden ser destacadas las siguientes.

5. En primer lugar al ser susceptible de desplegarse ofrece la posibilidad de reducir considerablemente su volumen al quedar completamente plano (figura 1 de los dibujos), circunstancia que redundará en beneficio de su almacenaje, precisando mucho menos espacio que los conocidos.
10. Al ser posible desplegar todos sus elementos se tiene fácil acceso a los mismos y a cualquier punto de su estructura, circunstancia que permite una concienzuda limpieza del verdulero.

Y, finalmente, cabe señalar que el plegado y desplegado del conjunto se consigue mediante un dispositivo sumamente sencillo, sin ninguna complicación en su manipulación, incorporado a la propia estructura de las bandejas -7-, haciendo innecesaria la intervención de medios extraños al verdulero.
15. Serán independientes del objeto de la presente invención los materiales empleados en los distintos elementos constitutivos del verdulero plegable, así como las formas y dimensiones, tanto absolutas como relativas, de los mismos, y, en consecuencia, todo cuanto no afecte a su
20. esencialidad.
- 25.



173570

N O T A

Se reivindica como objeto del presente modelo de utilidad:-

5. 1. Verdulero plegable, caracterizado esencialmente por el hecho de comprender un bastidor constitutivo del respaldo del conjunto, a cuyos extremos se encuentran articulados los correspondientes laterales, que inferiormente forman medios de apoyo sobre la superficie de trabajo, estando dotado dicho bastidor de unos travesaños a los que se encuentran articuladas una pluralidad de bandejas, las cuales forman en sus extremos unos ganchos susceptibles de engarzar al travesaño adyacente del lateral correspondiente para quedar mantenidas en posición de uso.
10. 2. Verdulero plegable.

La presente memoria descriptiva consta de cinco hojas foliadas escritas a máquina por una sola cara.

Barcelona, 15 de octubre de 1971

Ramón XALMET FUERTES y
Manuel NICOLAU CRESPO

p. a. i. PONTI

FIG. 1

15 OCT 1971

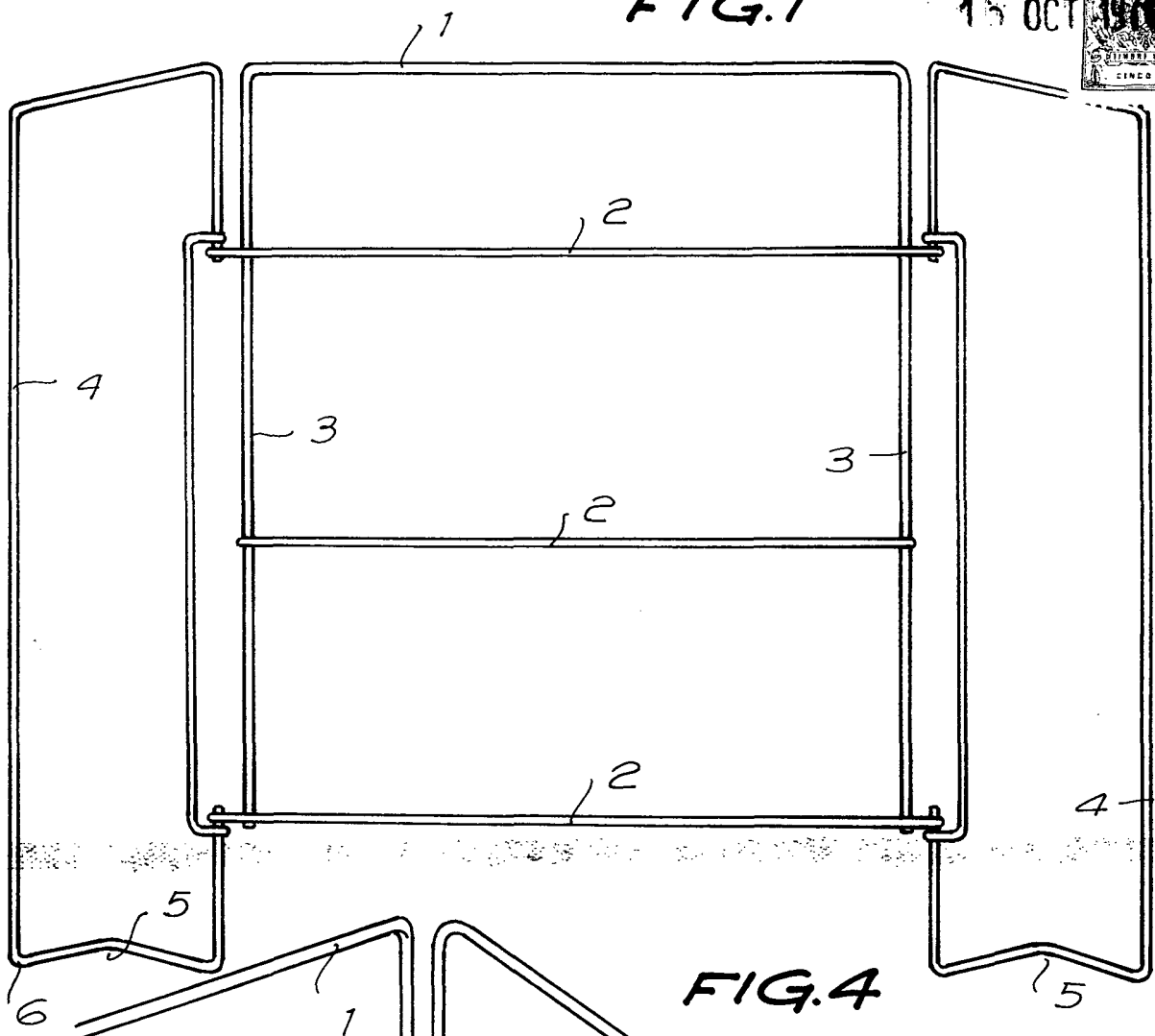
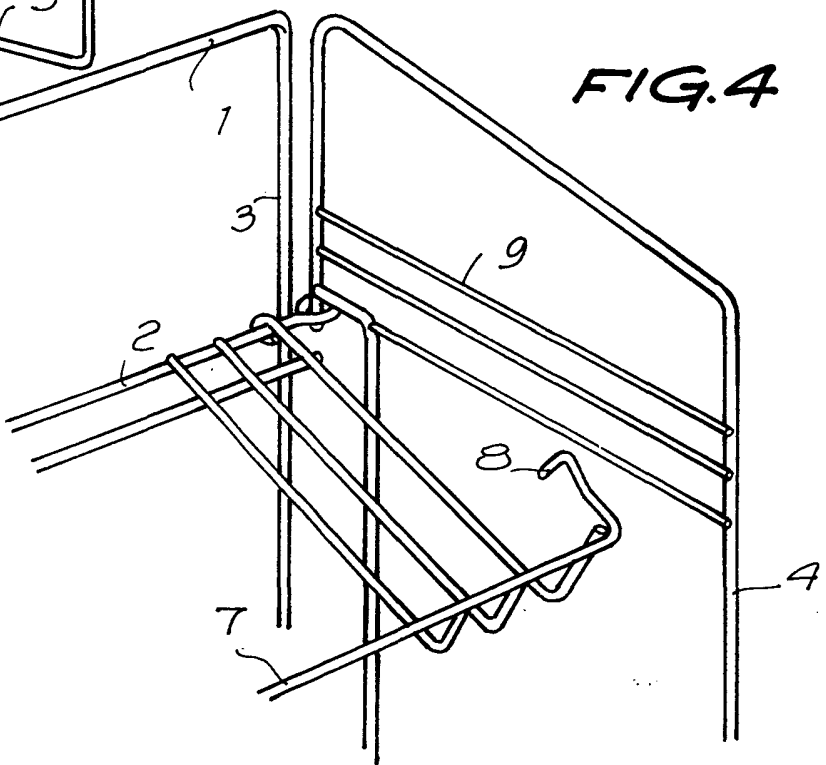


FIG. 4



2/10/71

Barcelona, 15 de octubre de 1971
Ramón XALMET FUERTES y
Manuel NICOLAU CRESPO

P. 8. R. BONNY



FIG. 2

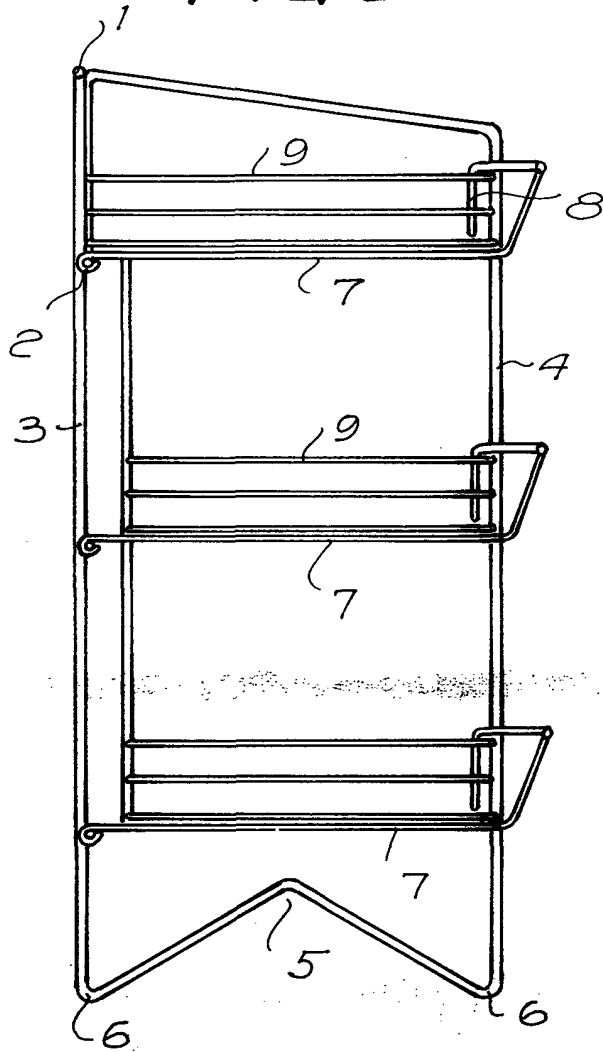
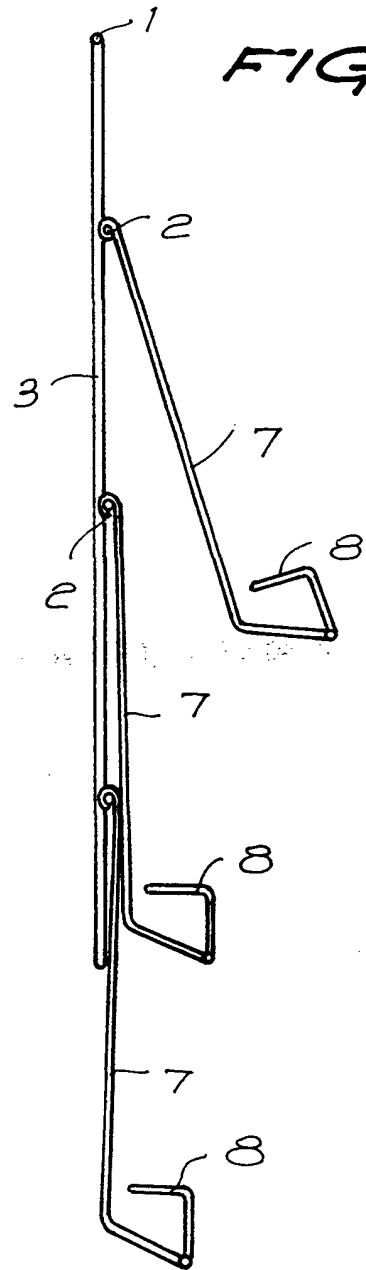


FIG. 3



Barcelona, 15 octubre 1971
Ramón XALMET FUERTES y
Manuel NICOLAU CRESPO

p. a. PONTA