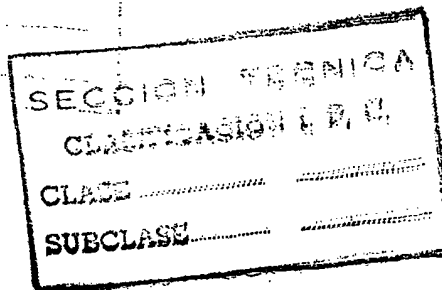


173562

140



... D.06
... F.



M O D E L O
D E
U T I L I D A D

a favor de Don Ramón XALMET FUERTES y Don Manuel NICOLAU CRESPO, ambos de nacionalidad española, residentes en Barcelona, calle Pedro IV, 6, por "TENDEDERO PLEGABLE".

- . -

MEMORIA DESCRIPTIVA

La presente invención se refiere a un tendedero plegable muy práctico puesto que se pliega y despliega con gran facilidad.

5. Los tendederos plegables que se conocen solucionan parcialmente el problema del tendido de ropa en un espacio reducido, ya que estos tendederos tienen poca capacidad. Cuando se ha pretendido solucionar este defecto entonces se han obtenido realizaciones muy complicadas, cuyo plegado y desplegado es muy complejo y más teniendo en cuenta que generalmente debe manejarlo una mujer.

10.



173562

3 es una vista en alzado lateral del tendedero parcialmente plegado; la figura 4 es un detalle en perspectiva de uno de los dispositivos de guía de un marco deslizable; y la figura 5 es un detalle en perspectiva de la articulación entre dos marcos.

El tendedero plegable descrito consta en los aludidos dibujos de dos marcos -1- y -2- articulados por los puntos -3- en forma de compás, de cuyos marcos, el -1-, sobresale superiormente y ambos constituyen las patas del tendedero. Estos marcos están conectados por otro marco -4- con dos lados formados por doble varilla -5-, a lo largo de los cuales están guiados sendos salientes -6- del marco -2-. Este marco -4- está articulado a un eje -7- que constituye el lado de un marco -8- articulado al marco -1- mediante argollas -9- solidarias de este último. El lado opuesto forma otro eje -10- articulado en los extremos de un último marco -11- con lados de doble varilla -12-, entre las cuales están guiados salientes -13- que parten de la prolongación superior del marco -1- (figura 4). Para evitar la salida del eje -10-, se ha dispuesto entre las dos varillas -12- de cada lado, un pequeño travesaño -14- (figura 5). Todos los marcos presentan travesaños -15- dispuestos para colgar la ropa.

En el tendedero descrito se observa una gran profusión de travesaños -15-, debido a los numerosos marcos que intervienen en la formación del tendedero, que en posición desplegada quedan con suficiente inclinación para que pueda colgarse la ropa sin que se estorben unas

173562

140



- prendas con otras. Otra ventaja muy importante es la del plegado y desplegado automático del tendedero. Para llevar a cabo el primero, basta asir el eje -10- y la parte superior del marco -1- y acercarlos de forma que automáticamente se producen los siguientes movimientos: el marco -11- se desplaza guiado por los salientes -13-. Los marcos -1- y -8- se articulan por la varilla -7- y también se acercan. Al propio tiempo el marco -2- se aproxima al -1-, y las guías -6- del marco -2- se deslizan por las varillas -5- obligando a plegarse al marco tornapuntas -4- (figura 3) hasta que todo el conjunto queda perfectamente plegado. Para desplegarlo basta tirar del eje -10- para que prácticamente solo el conjunto se despliegue, ya que los marcos conectados entre sí condicionan su articulación conjunta.

- Serán independientes del objeto de la invención, los materiales empleados en la construcción de las distintas piezas que componen el tendedero, formas y dimensiones de las mismas y cuantos detalles accesorios puedan presentarse, siempre y cuando no afecten a su esencialidad.

N O T A

Se reivindica como objeto del presente modelo de utilidad:

1. Tendedero plegable, caracterizado esencial-



173562

- mente por el hecho de que consta de dos marcos articula-
dos a compás, los cuales constituyen las patas del tendedero, y uno de ellos sobresale del punto de articulación respecto al otro, conectados entre sí por otro marco a modo de tornapuntas, articulado en uno y con sus laterales formando guía de deslizamiento para unos salientes solidarios del otro, yendo articulado en el propio marco en el que lo está el tornapuntas, otro marco de soporte, articulado a un último marco cuyos laterales constituyen guía para el deslizamiento de salientes que están unidos al tramo saliente de uno de los marcos que constituyen las patas, disponiendo todos los marcos de travesaños destinados a colgar la ropa.
- 5.
- 10.

2. Tendedero plegable.

La presente memoria descriptiva consta de cinco hojas foliadas escritas a máquina por una sola cara.

Barcelona, 14 de octubre de 1971

Ramón XALMET FUERTES y
Manuel NICOLAU CRESPO

p.a.

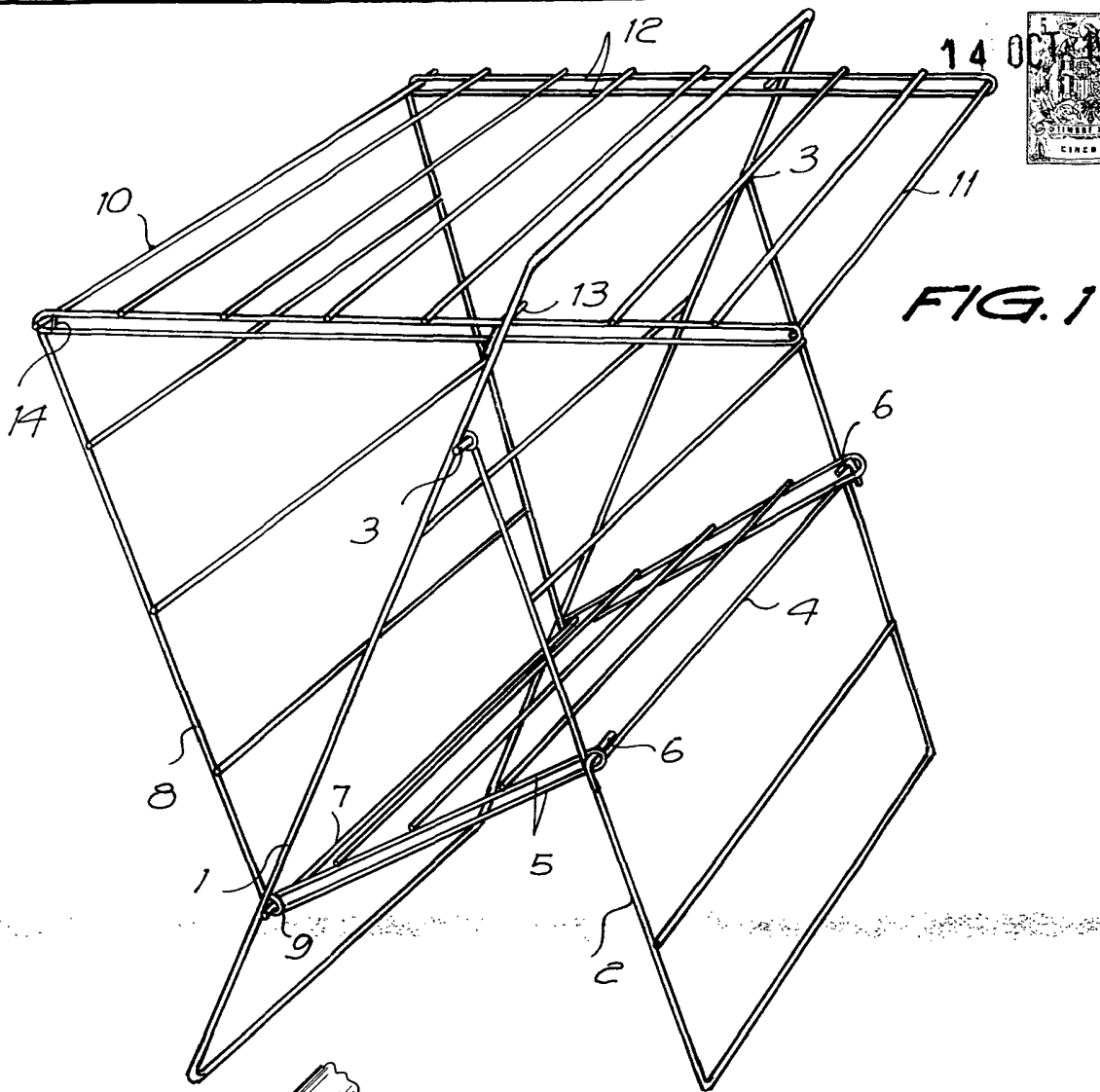


FIG. 1

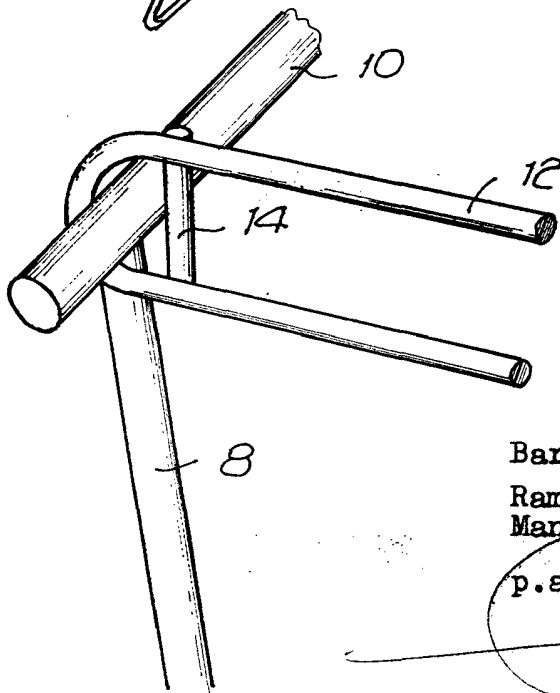


FIG. 5

Barcelona, 14 de octubre de 1971

Ramón XALMET FUERTES y
Manuel NICOLAU CRESPO

p.a.

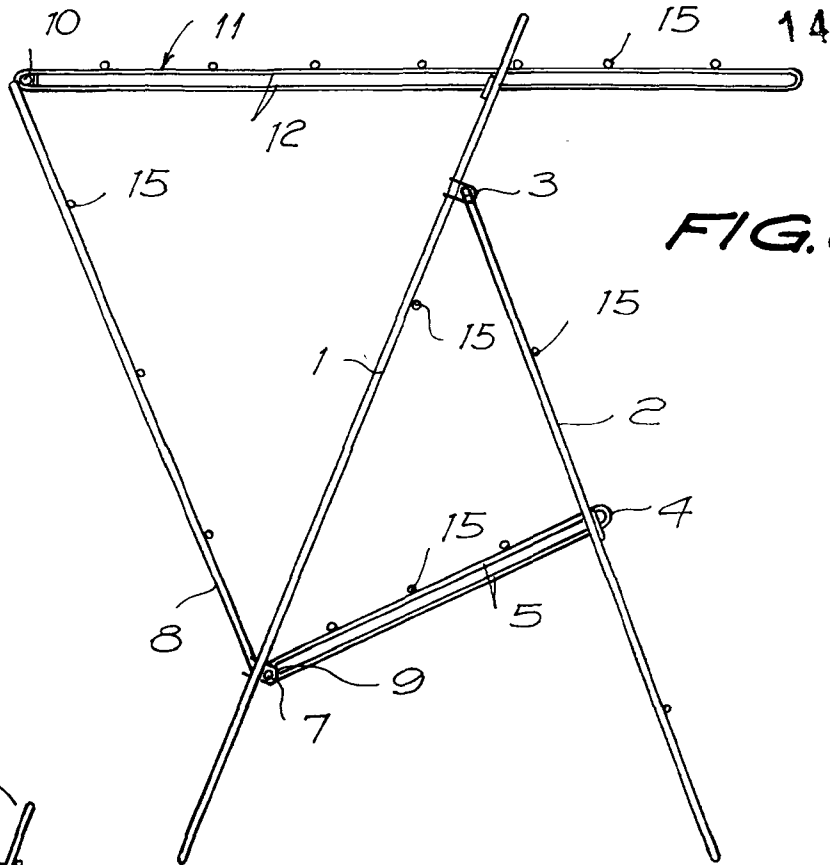


FIG. 2

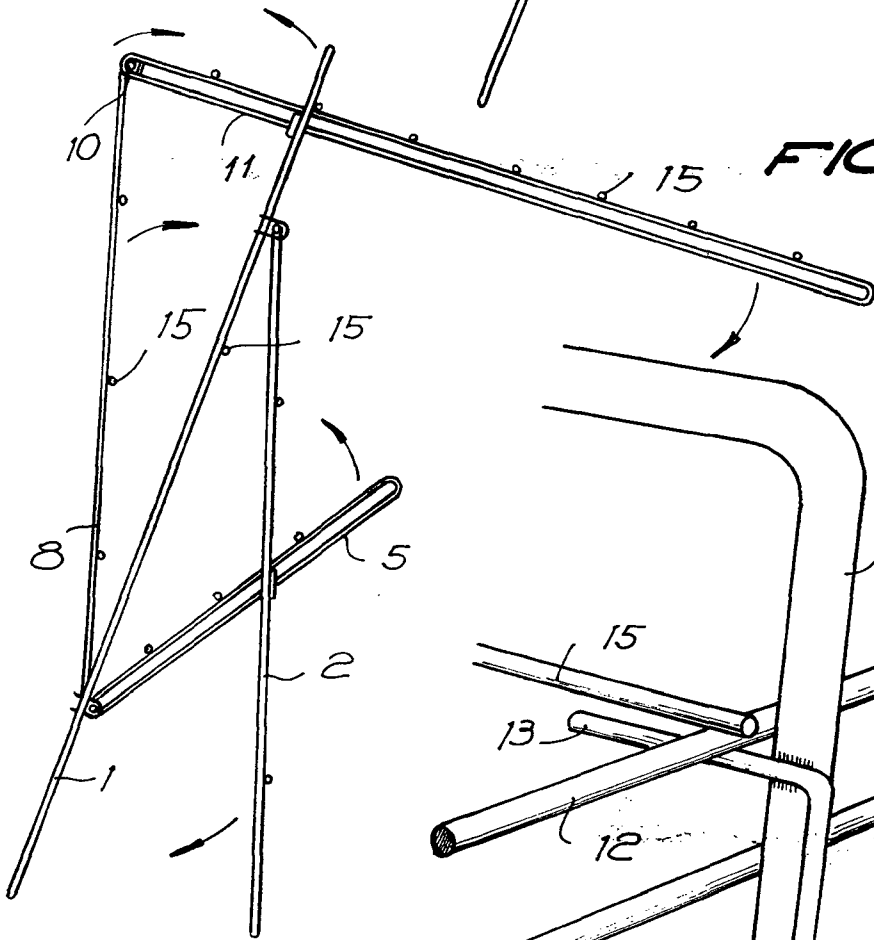


FIG. 3

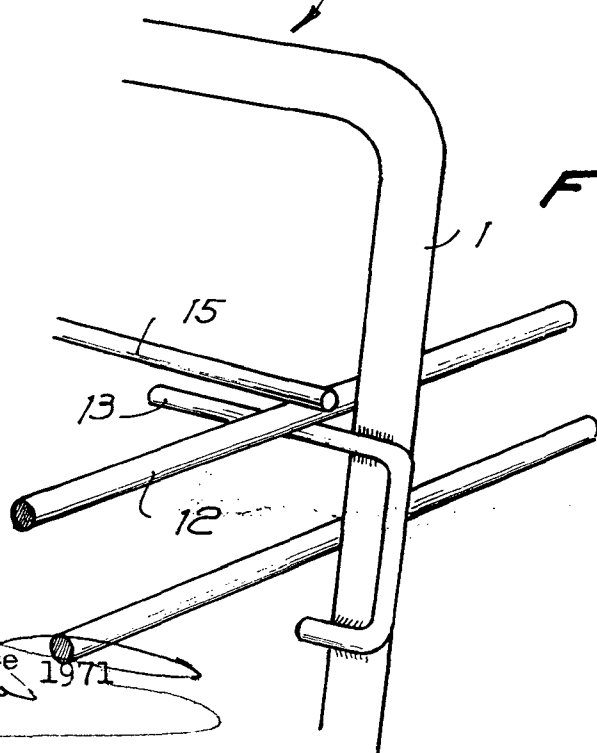


FIG. 4

Barcelona, 14 octubre 1971

p.a.