

30:10:72

173527



REGISTRACION	.....
CLASIFICACION	.....
CLASE	B25
SUBCLASE	b

No. 173.527

# MEMORIA DESCRIPTIVA

correspondiente a la solicitud de concesión de un

## MODELO DE UTILIDAD

SOLICITANTE: MARTIN HERBERT NORDWALL

RESIDENCIA: Casa Nova Colat La Massa - ANDORRA

ENUNCIADO: "DISPOSITIVO PERFECCIONADO PARA SUJE-  
CION"

Prioridad: Patente ..... n.º ..... del .....

ML.

17<sup>2</sup>3527



1 El Estatuto vigente sobre Propiedad Industrial, de  
26 de Julio de 1929, en su texto refundido publicado el 30  
de Abril de 1930, establece los caracteres de patentabili-  
5 dade de las invenciones de tipo industrial que tienen por  
objeto obtener ventajas sobre lo ya conocido, admitiendo  
por consiguiente como patentables, las nuevas máquinas, a-  
paratos, instrumentos, procesos de fabricación, etc. La am-  
plitud de conceptos previstos como patentables, ha llevado  
10 al legislador a aclarar (Artº. 46) que la enumeración con-  
tenida en dicho cuerpo legal es puramente enunciativa y no  
limitativa, haciéndola extensiva incluso a los descubrimien-  
tos de tipo científico (Artº. 47).

El Decreto de 26 de Diciembre de 1947, recogiendo  
la Orden de 18 de Noviembre de 1935, confirma el criterio  
15 legal de que también serán patentables los instrumentos, ob-  
jetos, o partes de los mismos, que aporten a la función a  
que son destinados, un beneficio o efecto nuevo, y en defi-  
nitiva que constituyan una mejora sustancial sobre lo ante-  
riormente conocido.

20 Pues bien, a tenor de lo expuesto, y en base al ar-  
ticulado que recoge los conceptos expresados, debe conside-  
rarse, que la invención a que se refiere la presente memo-  
ria, constituye una novedad industrial, con características  
y ventajas que la hacen merecedora del privilegio de explo-  
25 tación exclusiva que por ella se solicita, premiando así  
los méritos de quien aporta a la industria del país una me-  
jora efectiva y precisamente comprendida entre las enuncia-  
das por la Ley como patentables. (Arts. 46 y 47 en relación  
con el 171, en su nueva redacción afectada por la Orden de  
30 18 de Noviembre de 1.935).



1 La presente invención se refiere a un dispositivo perfeccionado para la sujeción de prendas y objetos textiles en general de los que se encuentran tendidos en una barra - estática.

5 Este dispositivo está constituido por la superposición de dos anillas de plástico realizadas por fundición inyectada de plástico, en la que existe una solapa que puede tener un movimiento a voluntad del usuario con el objeto de introducirse y acoplarse a la anilla restante.

10 Con objeto de facilitar la labor de comprensión, se acompañan junto con esta memoria una hoja de planos, en la que se representa lo siguiente:

La figura 1ª representa una vista en alzado frontal del dispositivo en cuestión.

15 La figura 2ª muestra una vista en perspectiva con la solapa aludida en posición de trabajo.

La figura 3ª muestra una vista en alzado frontal por la cara opuesta a la de la figura 1ª.

20 La figura 4ª es una vista seccionada por el plano A-B de la figura 1ª.

25 A la vista de los diseños se comprueba que este dispositivo está constituido esencialmente por un cuerpo monopieza que comprende una anilla 1, generalmente circular - en cuya parte inferior existe otra 2, parecida en forma aro de menores dimensiones con relación a la que se ha referenciado con 1. Del borde interno de la zona de menor longitud de la anilla superior, emerge una solapa 3, que está provista en parte de su extensión de una protuberancia 4, que a su vez se extiende en un elemento elíptico plano 5,

30 El principio del funcionamiento de este dispositi

173527



1 vo es el siguiente:

5 En primer lugar se pasa a acoplar una serie de dispositivos objeto de la invención, en la barra estática - no representada en la figura, de modo que queden en posición vertical todos estos dispositivos y paralelamente entre sí, de modo que el espacio interno de la anilla 1 quede ocupado por la barra transversal estática.

10 En estas condiciones, el tejido de la prenda a colgar 6 ocupa una posición entre el aro 2 y la solapa 3 tal y como puede observarse en la figura 4, pasando seguidamente a introducir la extensión 5 a través de la anilla y seguidamente se baja hasta que la tela formativa de la prenda quede perfectamente aprisionada sin posibilidad de salirse.

15 No se considera necesario hacer más extensa esta descripción para que cualquier persona comprenda perfectamente la idea que se desea patentar, así como las ventajas que de su realización industrial han de derivarse, y que brevemente aludidas en sus puntos más señalados son las siguientes:

20 1ª.- No existe posibilidad de rotura ni deformación de la prenda, toalla o similar, como viene ocurriendo en dispositivos existentes en la actualidad en el mercado.

25 2ª.- Fácil manejo de cada uno de los dispositivos y permitiendo un fácil y seguro agarre de este dispositivo con relación a la prenda colgada.

3ª.- Construcción sencilla que no necesita de procesos fabriles complicados, al ser monopieza el elemento objeto de la invención.

30 Por todo ello, y para evitar posibles imitaciones, se presenta esta solicitud pidiendo la explotación exclusi-

30-10-72

173527 25



1

va de la idea descrita, de acuerdo con las consideraciones y puntos que se desean reivindicar que se concretan en las siguientes páginas:

5

10

15

20

25

30

[A series of approximately 20 horizontal dashes, each centered on a page number from 5 to 30, indicating the location of specific content or figures.]

30:00:72

173527



BAD ORIGINAL

25

1 Hecha la descripción a que se refiere la memoria  
que antecede, es preciso insistir en que los detalles de  
realización de la idea expuesta, pueden variar, es decir,  
5 que pueden sufrir pequeñas alteraciones, basadas siempre  
en los principios fundamentales de la idea, que son en esen-  
cia los que quedan reflejados en los párrafos de la descrip-  
ción hecha. En efecto, el Artículo 48 del Estatuto vigente  
sobre Propiedad Industrial, establece como no patentables,  
10 en su apartado tercero, "los cambios de forma, dimensiones,  
proporciones y materias de un objeto ya patentado" fijando  
así el criterio del legislador en el sentido de que paten-  
tada una idea que pueda dar lugar a una realidad práctica  
e industrializable, nadie podrá apoyarse en ella para, a  
pretexto de haber introducido ligeras modificaciones, pre-  
sentarla como nueva y propia.

15 Este principio, en cuanto al alcance de la protec-  
ción del objeto patentado se refiere, se halla confirmado  
por numerosas Sentencias del Tribunal Supremo, y entre -  
ellas, como más terminantes, en las de fechas 16 de octubre  
20 de 1954, 23 de enero de 1959, 20 de marzo de 1964 y otras.

Establecido el concepto expresado, en cuanto a la  
amplitud que debe darse a la protección solicitada, se re-  
25 dacta a continuación la Nota de Reivindicaciones, de acuer-  
do con lo que se establece en el último párrafo del apar-  
tado tercero del Artículo 100 de la Ley, sintetizando así  
las novedades que se desean reivindicar:

#### NOTA DE REIVINDICACIONES

30 En resumen, el privilegio de explotación exclusi-  
va que se solicita, recaerá sobre las reivindicaciones si-  
guientes:

30 10 72  
-173527

25



1 1.- DISPOSITIVO PERFECCIONADO PARA SUJECION, que  
esencialmente se caracteriza porque está constituido por un  
cuerpo monopieza que comprende dos anillas superpuestas se  
mejantes entre sí, y una de ellas de menor dimensión, habiéndose  
5 dose previsto que del borde interno de la anilla mayor, co-  
rrespondiente con su dimensión menor, emerja una solapa de  
contorno semejante a las anillas, en una de cuyas caras exis-  
te un saliente vertical provisto de una cabeza de cierre.

10 2.- DISPOSITIVO PERFECCIONADO PARA SUJECION, según  
1, caracterizado porque la solapa en su nacimiento tiene po-  
sibilidad de articularse, merced a que presenta un grosor -  
muy reducido.

15 3.- Se reivindica por último, como objeto sobre -  
el que ha de recaer el Modelo de Utilidad que se solicita:  
"DISPOSITIVO PERFECCIONADO PARA SUJECION".

Todo conforme queda descrito y reivindicado en la  
presente Memoria descriptiva, que consta de siete páginas -  
mecanografiadas y dibujos que se acompañan.

Madrid, 22 de octubre de 1.971

BERNARDO UNGRIA  
P.P.

20  
25

30

173527

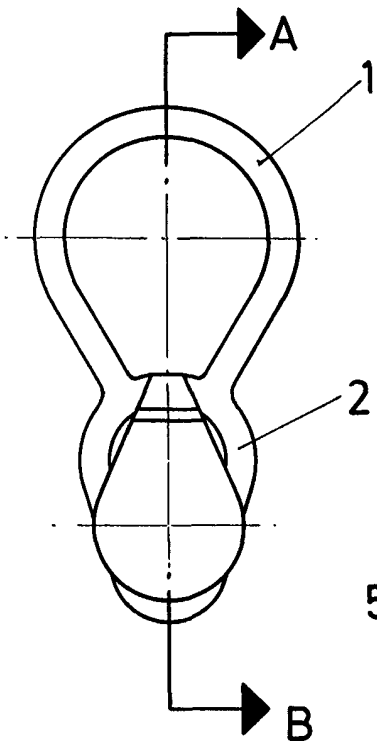


FIG-1

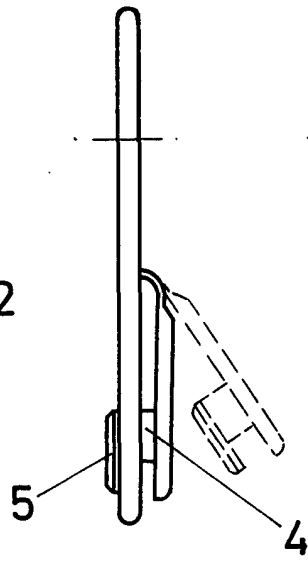


FIG-2

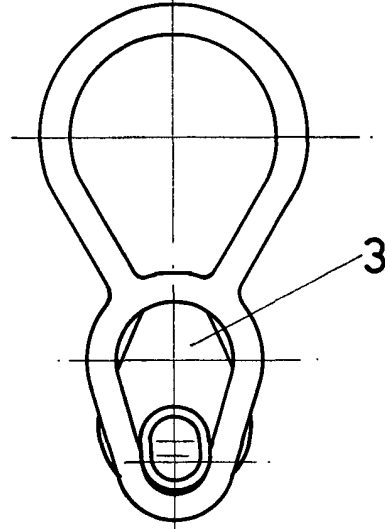


FIG-3

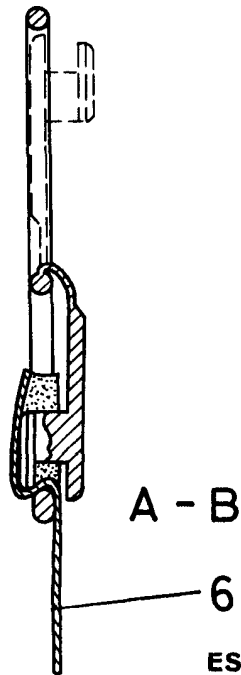


FIG-4

ESCALA VARIABLE

Madrid, 22 de octubre de 1971

BERNARDO UNGRIA

P. P.