



173524

173524



SECCION TECNICA
 CLASIFICACION I. P. C.
 CLASE B. 42
 SUBCLASE F

CADUCADO

MEMORIA DESCRIPTIVA

correspondiente a la solicitud de concesión de un...

MODELO DE UTILIDAD

SOLICITANTE: VELOX IBERICA, S.A.

RESIDENCIA: Comandante Zorita, 8 MADRID.

ENUNCIADO: "SEÑALIZADOR PARA CARPETAS COLGANTES"

Prioridad: Patente n.º del MP.



173524

1
5
10
15
20
25
30

El Estatuto vigente sobre Propiedad Industrial, de 26 de Julio de 1929, en su texto refundido publicado el 30 de Abril de 1930, establece los caracteres de patentabilidad de las invenciones de tipo industrial que tienen por objeto obtener ventajas sobre lo ya conocido, admitiendo por consiguiente como patentables, las nuevas máquinas, aparatos, instrumentos, procesos de fabricación, etc. La amplitud de conceptos previstos como patentables, ha llevado al legislador a aclarar (Artº. 46) que la enumeración contenida en dicho cuerpo legal es puramente enunciativa y no limitativa, haciéndola extensiva incluso a los descubrimientos de tipo científico (Artº. 47).

El Decreto de 26 de Diciembre de 1947, recogiendo la Orden de 18 de Noviembre de 1935, confirma el criterio legal de que también serán patentables los instrumentos, objetos, o partes de los mismos, que aporten a la función a que son destinados, un beneficio o efecto nuevo, y en definitiva que constituyan una mejora sustancial sobre lo anteriormente conocido.

Pues bien, a tenor de lo expuesto, y en base al articulado que recoge los conceptos expresados, debe considerarse, que la invención a que se refiere la presente memoria, constituye una novedad industrial, con características y ventajas que la hacen merecedora del privilegio de explotación exclusiva que por ella se solicita, premiando así los méritos de quien aporta a la industria del país una mejora efectiva y precisamente comprendida entre las enunciadas por la Ley como patentables. (Arts. 46 y 47 en relación con el 171, en su nueva redacción afectada por la Orden de 18 de Noviembre de 1.935).

3

BAD ORIGINAL

173524



1

La presente invención se refiere, como su enunciado indica, a un señalizador para carpetas colgantes, fruto de la dilatada experiencia que el estudio y gran conocimiento del asunto han sugerido a la firma solicitante y con cuyo empleo se mejoran sensiblemente las condiciones prácticas y funcionales de los diferentes tipos de dispositivos que con igual fin hasta ahora existen en el mercado.

5

10

Fundamentalmente, el objeto de la invención consiste en una especie de lámina rectangular de naturaleza plástica, que presenta la particularidad de conformar una especie de patillas por medio de las cuales es posible adaptarla firmemente al borde o canto, que siendo de naturaleza metálica, presentan a modo de labio dispuestas las carpetas, de cartón o similar, precisamente a través del cual labio quedan colgadas en el fichero o archivador de que se trate.

15

20

En la actualidad existen varios tipos de señalizadores para las indicadas carpetas colgantes, pero todos ellos adolecen de tales inconvenientes, que vienen dados, en unos casos, por el hecho de que es preciso hacer deslizar el señalizador propiamente dicho desde uno de los extremos del labio metálico o similar dispuesto fijamente al correspondiente borde libre de una de las partes constitutivas de la carpeta, de modo que en el tal deslizamiento se consigue hacer llegar el señalizador al lugar adecuado.

25

30

Mediante estos señalizadores que se deslizan desde uno de los extremos del labio que sirve de soporte para las carpetas colgantes, es posible retirar las mismas traccionando simplemente del señalizador, que por encontrarse por uno de sus bordes atravesado por el indicado labio, permite la extracción de la carpeta sin que la misma se despre-

3 4 5 6 7 8

173524



1 da del señalizador debido por ejemplo al peso de la documentación que contiene.

5 No obstante los señalizadores que se acaban de comentar no son aplicables a todos los tipos de carpetas colgantes, puesto que como es conocido, los extremos de los indicados labios metálicos que las mismas comportan presentan una especie de remates de naturaleza plástica generalmente fundidos con el propio material metálico o al menos dispuestos fijamente a los mismos de modo que sea difícil su desprendimiento, cuyos remates de naturaleza plástica tienen por misión el evitar ruidos que se producirían al deslizar las carpetas propiamente dichas en las guías que sirven de soporte a tales carpetas colgantes. En tales condiciones y con la indicada organización de topes dispuestos en los extremos de los labios metálicos, resulta inadecuado el empleo de los señalizadores deslizantes que se acaban de comentar por cuanto que sería preciso proceder a desacoplar los indicados remates plásticos, cosa que no siempre es posible sin deteriorar la carpeta.

20 Precisamente por la naturaleza de los indicados remates de topes plásticos en los labios metálicos que suelen incorporar todas las carpetas colgantes, se han ideado otros tipos de señalizadores que montan simplemente a caballo por así decir, bajo ligera presión en el punto adecuados de los repetidos labios metálicos. Aunque esta disposición es adecuada para señalar la carpeta de que se trate, ofrece el grave inconveniente, de que al tratar de extraer la carpeta en cuestión del archivo en que se encuentra, lo natural y lógico es agarrar el conjunto por el señalizador propiamente dicho. Entonces suele suceder que en la generalidad

25

30

BAD ORIGINAL

173524



1 de los casos se desprende tal señalizador puesto que su montaje no se ha efectuado de un modo seguro que permita la elevación de la carpeta con el contenido de documentos, como es lógico pesan lo suficiente como para producir el desprendimiento del repetido señalizador en lugar de la salida de la carpeta del archivador en que se encuentra.

5 En evitación de los problemas comentados, se ha previsto el objeto de la invención, que se adapta perfectamente a la generalidad de los labios metálicos que componen las carpetas colgantes a que nos referimos, que por lo general, tales labios metálicos se conforman de modo que presentan un escalonamiento o punto de inflexión, que origina la formación de dos planos dispuestos paralelamente unidos por una especie de escalon intermedio.

10 Precisamente aprovechando tal estructura, el señalizador que se propone presenta una pareja de patillas en un plano en tanto que entre ellas pero en plano distinto existe otra, que aprovechando la naturaleza elástica del material en que se constituyen, originan el firme agarre o sujeción del propio señalizador al labio metálico de la carpeta.

15 Además la especial estructura permite que cuanto mayor sea el peso de la carpeta a que se adapte este señalizador, más firme se haga el agarre al traccionar del mismo, evitándose en cualquier momento el desprendimiento de la carpeta con el consiguiente riesgo de que se caiga el contenido de la misma, traspapelándose algunos de los documentos guardados, o cuando menos originándose la desorganización del contenido.

20
25
30 Naturalmente, el señalizador que se propone, pre-



173524

1 senta la particularidad de disponer de una especie de lámina
transparente de cobertura entre la cual y el señalizador pro-
piamente dicho puede disponerse por ejemplo una tarjetita
indicadora de las características de archivo que se deseen.

5 Con objeto de que la esencia de la invención que-
de fielmente reflejada, se describe a continuación con ayuda
del juego de planos adjunto, en el que se representa lo si-
guiente:

10 Fig. 1ª.- Vista en alzado lateral y perfil del
señalizador que se propone.

 Fig. 2ª.- Sección transversal dada por la línea
de corte C-D de la figura 1ª.

 Fig. 3ª.- Sección transversal según la línea de
corte A-B de la propia figura 1ª .

15 Fig. 4ª.- Vista en alzado posterior del propio
señalizador.

 Fig. 5ª.- Alzado y perfil de la plaquita de na-
turaleza transparente que se superpondrá adecuadamente a la
cara frontal del señalizador-

20 Fig. 6ª.- Vista en alzado frontal que muestra el
señalizador completamente montado sobre uno de los labios me-
tálicos de una carpeta a colgar.

25 Fig. 7ª.- Vista en perfil que muestra la situa-
ción y colocación del propio señalizador sobre el labio metá-
lico de la repetida carpeta colgante.

 Fig. 8ª.- Perspectiva parcial de la misma carpe-
ta en la que aparece montado y visto por su parte posterior
el señalizador que se propone.

30 Como puede comprobarse, el objeto de la invención
se constituye a partir de una especie de placa referenciada

BAD ORIGINAL

173524



1 con (1), que presenta forma generalmente rectangular y viene
constituida en material plástico preferentemente. Observese
que el borde superior de la indicada placa (1) conforma una
5 especie de pestaña dirigida hacia una de las caras, cuya pes-
taña se referencia con (2) de modo que en la conjunción de tal
pestaña (2) con la superficie de la cual la misma emerge nor-
malmente, existe una serie de ventanas equidistantes, que se
referencian con (4) en las figuras 2ª y 3ª.

10 De otro lado, en oposición a la indicada pestaña
(2), es decir en el borde mayor opuesto de la propia placa
(1), existe un gran entrante (3), centralmente situado, que
está flanqueado por una especie de patillas que se referen-
cian con (6). Observese que tales patillas presentan dirigi-
das en el mismo sentido que la pestaña (2) sendas solapillas
15 que se indican con (5), de modo que precisamente en la zona
de conjunción de las mismas con las propias patillas (6),
existen otras ventanitas semejantes a las que se referencian
con (4) dispuestas en el borde superior del conjunto general
o placa (1).

20 De la cara posterior de la repetida placa (1) y
en posición centrada respecto a la misma, emerge una tercera
patilla, que se referencia generalmente con (7), la cual en
perfil, tiene sección sinuosa y está dispuesta de modo que su
altura no llega a alcanzar el plano que definen las pestañas
25 (5) o salapitas emergentes de las patillas (6). Al propio
tiempo y como se observa en las figuras que muestran al seña-
lizador en perfil, esta patilla (7) queda ligeramente desfa-
sada hacia atrás con respecto a las que se indican con (6).

30 Observese sobre todo en las figuras 2ª y 3ª, que
las propias patillas (6) se proyectan ligeramente hacia atrás,

3 4 5 6 7 8

173524



1 al tiempo que por tales partes posteriores y en corresponden-
cia con sus zonas internas existen unos pivotes cilíndricos
que se referencian con (8). Reparese al propio tiempo que la
5 propia superficie posterior de las patillas (6) es ligera-
mente concava en correspondencia con el trazo sinuoso de la
patilla (7).

Naturalmente, como antes se ha dicho, será de
naturaleza plástica el señalizador, al objeto de que las pa-
tillas (6 y 7) presenten un grado tal de elasticidad que per-
mita el adecuado montaje sobre el labio metálico que se re-
10 ferencia con (12) en las figuras 6ª y 7ª, cuya forma, stan-
dardizada como se dijo al principio de esta descripción, per-
mite el montaje y perfecto agarre del señalizador sobre di-
cho labio.

15 Observando ahora la figura 5ª se aprecia que en
ella se representa una especie de laminilla rectangular re-
ferenciada generalmente con (9), la cual ofrece la particu-
laridad de que por uno de sus bordes mayores presenta tres
salientes generalmente rectangular, a modo de pestañas, que
20 son equidistantes y están dispuestos para alojarse en las
ventanas o aberturas (4) de que dispone la cara frontal del
señalizador o placa (1). En oposición a las pestañas (10),
existen unos entrantes que delimitan al propio tiempo otras
pequeñas solapillas referenciadas con (11) las cuales enca-
25 jarán precisamente en las ventanas u orificios alargados pre-
vistas en la conjunción de las pestañas (5) que emergen nor-
malmente de las patillas (6). Se comprende que con esta dis-
posición es posible acoplar la laminilla de naturaleza trans-
parente (9) a la cara frontal del señalizador (1) propiamen-
30 te dicho, conformando así una cubierta protectora para la

BAD ORIGINAL

173524



1 tarjetita o papel en el que se harán constar los datos que
se requieran para la señalización y control de la carpeta
a la que se acople el conjunto. Naturalmente la fijación de
la lámina (9) al señalizador (1) es amovible puesto que bas-
5 tará hacer salir a las pestañitas (10 y 11) de los correspon-
dientes alojamientos previstos en la placa general (1), al
objeto de así poder retirar la tarjetita que contiene los da-
tos para localización del expediente o carpeta de que se trate.

10 Observese de otro lado, que la patilla posterior
generalmente referenciada con (7), se prolonga por sus late-
rales en una especie de nervio que refuerza el conjunto, toda-
vez que forma parte del propio cuerpo de la placa (1).

15 Observando ahora cualquiera de las figuras 6^a, 7^a
y 8^a se comprende fácilmente que la instalación o acoplamien-
to del conjunto del señalizador sobre el labio metálico que
normalmente equipan los bordes superiores de las carpetas col-
gantes que se conocen, no presenta otro problema que el de
situar el conjunto del señalizador de modo que el mismo se
20 disponga en posición normal respecto al sentido longitudinal
de tal labio (12), en cuya situación la patilla posterior (7)
quedará en la concavidad que tales labios presentan; en tan-
to que las delanteras referenciadas con (6) quedan precisa-
mente por la cara anterior de tal labio. Entonces se procede-
rá a efectuar un giro del propio señalizador, de modo que las
25 patillas (6) quedarán acopladas tal y como se muestra en la
figura 7^a por debajo del escalonamiento que une las dos par-
tes en distinto plano vertical formativas del labio metálico
(12). La posición permanecerá debido precisamente a que no se
puede volver hacia adelante el señalizador en cuestión puesto
30 que contra la parte inferior del propio labio (12) harán con-

173524



1 tacto los pivotes (8) que presentan por sus respectivas caras posteriores las patillas (6). Entre tanto, la propia patilla (7) habrá quedado dispuesta en la concavidad o parte posterior del tramo superior del labio metálico (12).

5 Si se observa por ejemplo la figura 7ª, resulta evidente que la extracción de la carpeta resultará sumamente simple de realizar al agarrar el conjunto precisamente por el señalizador que se propone, toda vez que la tracción del mismo provoca un efecto de pinza sobre el labio metálico (12)
10 formativo de uno de los bordes superiores de la carpeta colgante de que se trate.

Naturalmente el señalizador en cuestión puede deslizarse a lo largo de toda la longitud del repetido labio ocupando la posición más adecuada en cualquier caso.

15 Conviene señalar como detalle estructural del propio señalizador, el hecho de que en uno de sus laterales se ha previsto una pequeña muesca que se referencia con (15) en la figura 1ª, la cual tiene por objeto poder facilitar la extracción manual de la laminilla transparente (9), toda vez
20 que precisamente la dotación de tal muesca permite introducir el extremo de un dedo, es decir la uña del mismo, al objeto de agarrar fácilmente la repetida laminilla transparente (9).

No se considera necesario hacer más extensa esta descripción, para que cualquier persona perita en la materia
25 comprenda perfectamente cual es la idea que se desea registrar, así como las ventajas que de su realización industrial han de derivarse.

30 Por todo ello y para evitar posibles imitaciones, se presenta esta solicitud, pidiendo la explotación en exclusiva de la idea descrita, de acuerdo con las consideraciones

14-00000



173524

1 Y puntos que se desean reivindicar y que se concretan en las páginas siguientes:

| | |
|----|-------|
| 5 | _____ |
| | _____ |
| | _____ |
| 10 | _____ |
| | _____ |
| | _____ |
| 15 | _____ |
| | _____ |
| | _____ |
| 20 | _____ |
| | _____ |
| | _____ |
| 25 | _____ |
| | _____ |
| | _____ |
| 30 | _____ |
| | _____ |



173524

1
5
10
15
20
25
30

Hecha la descripción a que se refiere la memoria que antecede, es preciso insistir en que los detalles de realización de la idea expuesta, pueden variar, es decir, que pueden sufrir pequeñas alteraciones, basadas siempre en los principios fundamentales de la idea, que son en esencia los que quedan reflejados en los párrafos de la descripción hecha. En efecto, el Artículo 48 del Estatuto vigente sobre Propiedad Industrial, establece como no patentables, en su apartado tercero, "los cambios de forma, dimensiones, proporciones y materias de un objeto ya patentado" fijando así el criterio del legislador en el sentido de que patentada una idea que pueda dar lugar a una realidad práctica e industrializable, nadie podrá apoyarse en ella para, a pretexto de haber introducido ligeras modificaciones, presentarla como nueva y propia.

Este principio, en cuanto al alcance de la protección del objeto patentado se refiere, se halla confirmado por numerosas Sentencias del Tribunal Supremo, y entre ellas, como más terminantes, en las de fechas 16 de octubre de 1954, 23 de enero de 1959, 20 de marzo de 1964 y otras.

Establecido el concepto expresado, en cuanto a la amplitud que debe darse a la protección solicitada, se redacta a continuación la Nota de Reivindicaciones, de acuerdo con lo que se establece en el último párrafo del apartado tercero del Artículo 100 de la Ley, sintetizando así las novedades que se desean reivindicar:

NOTA DE REIVINDICACIONES

En resumen, el privilegio de explotación exclusiva que se solicita, recaerá sobre las reivindicaciones siguientes:

173524



1

5

10

15

1. SEÑALIZADOR PARA CARPETAS COLGANTES, que sien
do de aplicación a aquellas que incorporan en los respectivos
bordes superiores de sus partes formativas un labio metálico
de sección transversal formada por dos tramos dispuestos en
distintos planos verticales que se unen por una porción hori-
zontal formando así una especie de superficies escalonadas,
las cuales incorporan por sus correspondientes extremos rema-
tes plásticos para deslizamiento sobre las guías de soporte
o colgado de las diferentes carpetas, esencialmente se carac-
teriza por constituirse a partir de una placa, generalmente
rectangular, que presenta al menos tres patillas dirigidas
hacia el mismo sentido de las cuales la intermedia se encuen-
tra en un plano distinto al que forman las dos laterales,
habiendose previsto que la cara frontal de tal placa incorpo-
re nervios para retener una lámina de naturaleza transparen-
te.

20

2. SEÑALIZADOR PARA CARPETAS COLGANTES, según re
vindicación 1ª, caracterizado porque las patillas laterales
que equidistan de la central presentan su correspondiente ca-
ra posterior concava en correspondencia con la forma sinuosa
del perfil de la patilla central.

25

3. SEÑALIZADOR PARA CARPETAS COLGANTES, según
reivindicación 1ª, y porque las patillas laterales presentan
posteriormente por su correspondiente borde inferior sendos
pivotes que constituyen topes limitadores del basculamiento
o giro frontal del señalizador respecto al labio de la carpe-
ta en que se monten, que ha de quedar comprendido entre las
tres patillas mencionadas.

30

4. SEÑALIZADOR PARA CARPETAS COLGANTES, según
reivindicación 1ª, y porque la lámina transparente que se

173524



1 monta en la cara frontal del señalizador, queda comprendida
entre solapas que emergen normalmente de los bordes libres
superior de la placa básica e inferiores respectivamente de
5 las patillas laterales, quedando retenida por medio de pesta
ñas proyectadas de sus bordes libres que encajan en taladros
alargados existentes en la conjunción de aquellas solapas
con las superficies de las que las mismas emergen.

5. Se reivindica por último , como objeto sobre
el que ha de recaer el modelo de utilidad que se solicita:
10 SEÑALIZADOR PARA CÁRPETAS COLGANTES.

Todo conforme queda descrito y reivindicado en
la presente memoria descriptiva, que consta de catorce pági-
nas mecanografiadas y dibujos adjuntos.

Madrid, 22 de Octubre de 1.971

15

BERNARDO UNGRIA

p.p.

20

25

30

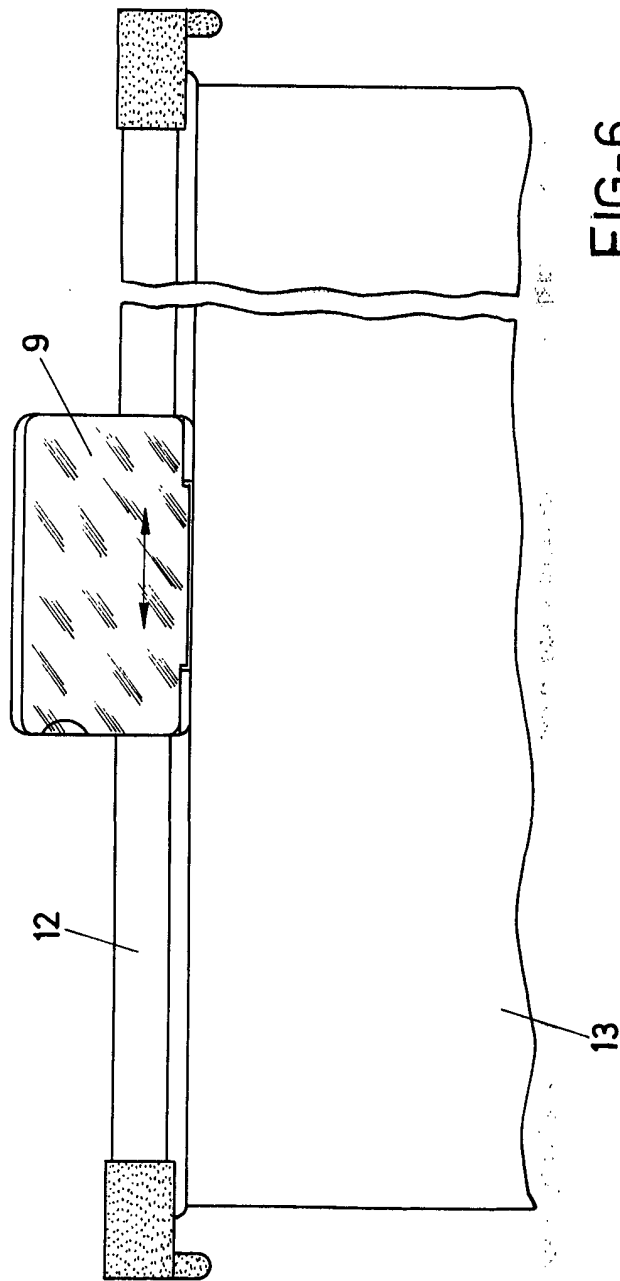


FIG-6

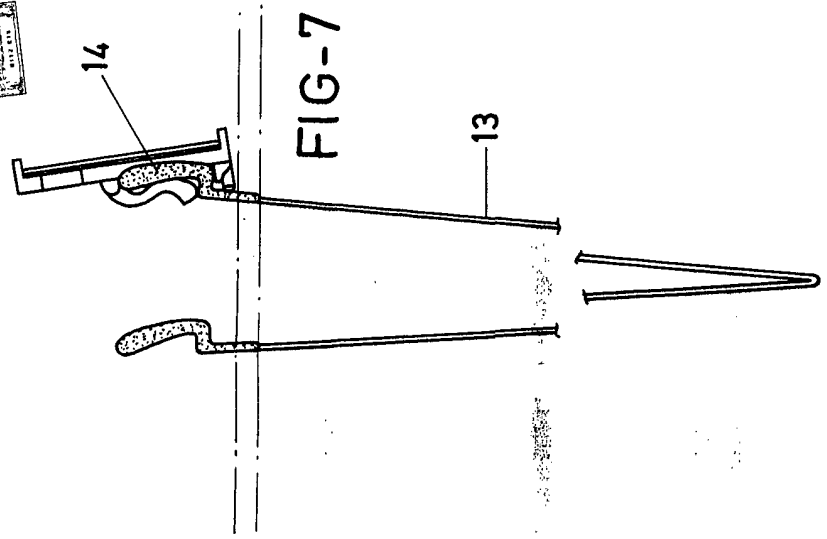


FIG-7

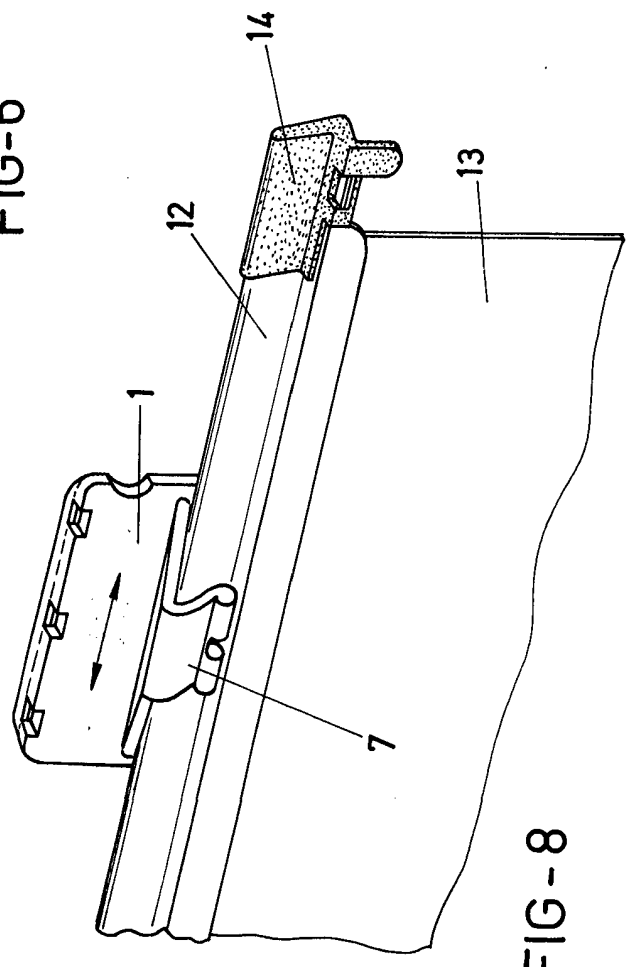


FIG-8

ESCALA VARIABLE
 Madrid, 22 de octubre de 1971
 BERNARDO UNGRIA
 P. P.



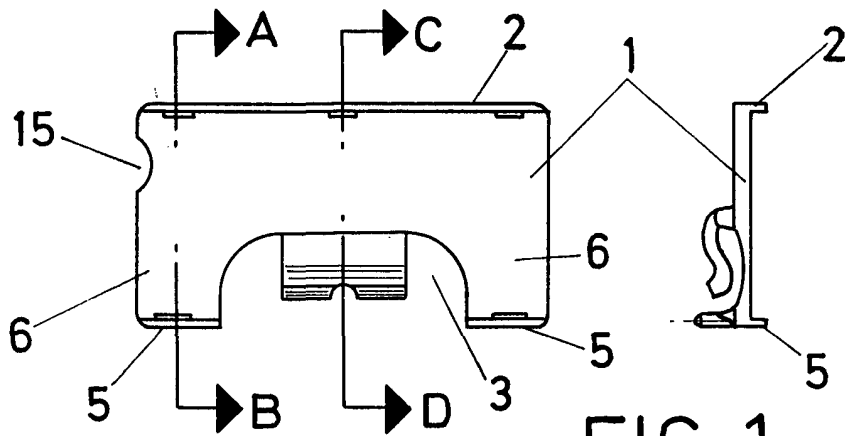


FIG-1

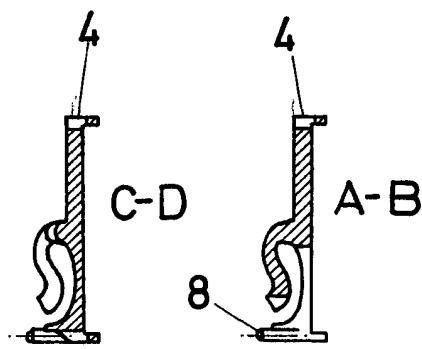


FIG-2

FIG-3

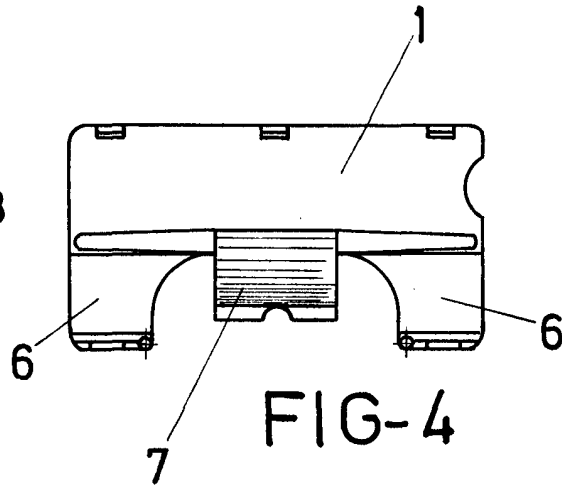


FIG-4

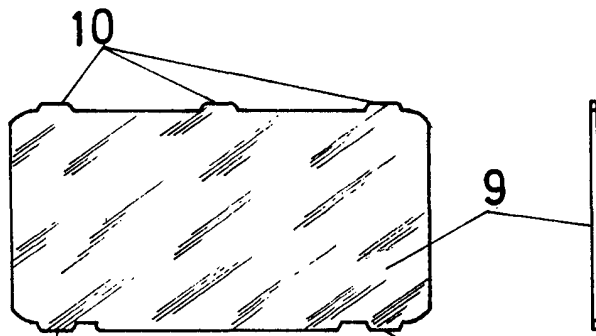


FIG-5

ESCALA VARIABLE

Madrid, 22 de octubre de 1971

BERNARDO UNGRIA

P. P.