

4-12-72

173520



SECCION TECNICA  
CLASIFICACION I.P.C.  
CLASE F16 E03  
SUBCLASE K C

**MODELO DE UTILIDAD**

por veinte años

a favor de

Don Pablo CEDRES LOPEZ

de nacionalidad española

residente en ZARAGOZA C/ Jorge Cocci. núm. 1. 4º.

P O R

"CODO-REGISTRO LATERAL PARA INSTALACIONES SANITARIAS".

MEMORIA DESCRIPTIVA

Consiste el presente Modelo de Utilidad en un codo-registro lateral para instalaciones sanitarias.

No se conoce en el mercado un codo-registro lateral para instalaciones sanitarias como el que es objeto de este Modelo de Utilidad, caracterizado en el cuerpo de esta memoria descriptiva.



Para la mejor comprensión del objeto del presente Modelo de Utilidad, se acompaña a esta memoria descriptiva un plano descriptivo de sus particularidades esenciales, a título de ejemplo, no limitativo.

10 En la Figura expuesta en el plano antes expresado se aprecia:

En -1- el codo anteriormente indicado.

En -2- anilla circular de goma torica o materia flexible.

En -3- pletina circular encaje en su periferia interior de la citada goma torica.

15 En -4- se aprecia el bastidor del conjunto.

En -5- vemos a un eje roscado que realiza la presión de cierre hermético.

En -6- se aprecia un volante de acción, que realiza las aperturas y cierres del conjunto.

20 Este especial codo-registro lateral para instalaciones sanitarias, resuelve su papel fundamental, aparte de sus elementos componentes, el que, por su posición lateral en el codo de la tubería, en muchas ocasiones permite realizar su cometido con mejor eficacia que si la realizara estando fijado en el propio codo, por ello mejora notablemente la función del mismo.

25 El bastidor, en el cual en su interior ~~gotuan~~ <sup>actúan</sup> las piezas antes descritas entre un poco en el cuerpo de la tubería para mejor acoplamiento y fijación.

30 Puede éste especial codo-registro aplicarse como su título indica lateralmente y en cualquier parte de la forma del codo mismo, según necesidades de la instalación de la tubería.

35 Descrito suficientemente el objeto del presente Modelo de Utilidad, solamente cabe hacerse constar que, podrá ser objeto de mejoras siempre y cuando no se altere su esencialidad, no desvirtuándola el cambio de forma ni los materiales a emplear en su fabricación.

4-12-72

3-173520

REIVINDICACIONES



1971

Reivindica el recurrente la propiedad y el derecho exclusivo de fabricación en España y sus Dominios, del objeto del presente Modelo de Utilidad, caracterizado en las siguientes reivindicaciones:

40 1ª. Codo-registro para instalaciones sanitarias, caracterizado esencialmente por llevar la salida de aguas una anilla circular preferentemente de goma torica para servir de retén y ajuste a una pletina circular la cual encaja con dicho anillo tórico en su periferia interior, controlado ello en sus movimientos por un eje roscado que efectúa la debida presión de cierre hermético.

45 2ª. Codo-registro lateral para instalaciones sanitarias, caracterizado esencialmente porque la acción del mentado eje roscado la efectúa una manivela de apertura y cierre del conjunto.

50 3ª. Codo-registro lateral para instalaciones sanitarias, caracterizado esencialmente por un bastidor que comprende los elementos de las reivindicaciones anteriores, siendo acoplado a la tubería por un saliente circular a modo de abrazadera que lleva el mismo para su debida fijación.

55 4ª. Por "CODO-REGISTRO LATERAL PARA INSTALACIONES SANITARIAS" Sean cuales fueren las circunstancias que concurren en la esencialidad del presente Modelo de Utilidad, caracterizado en el cuerpo de ésta memoria descriptiva.

-----  
.....  
-----  
.....  
-----

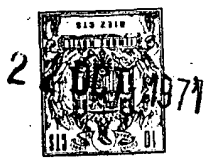
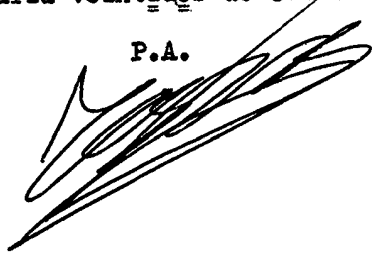
60 Consta ésta memoria descriptiva de cuatro hojas mecanografiadas por una sola cara, numeradas, foliadas y acompañadas de una hoja de planos, explicativa de las particularidades esenciales del Modelo a título, de ejemplo, no limitativo.

441272

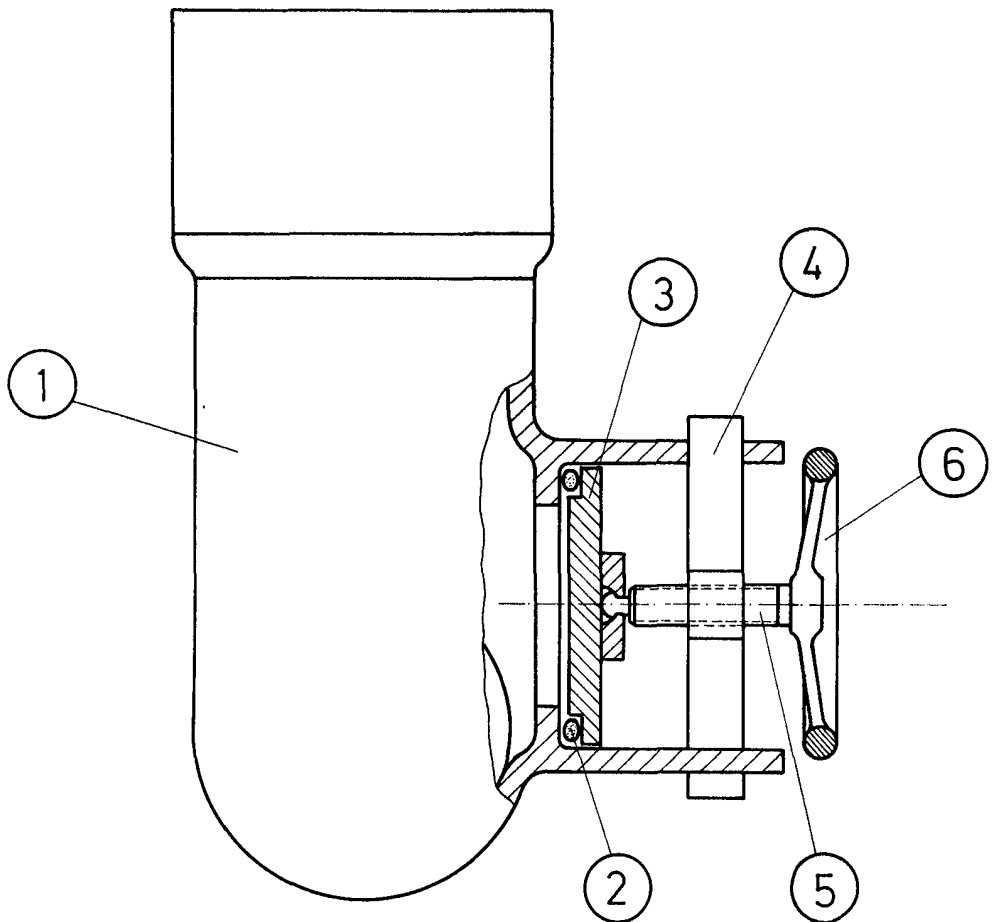
173520

LEON VEINEROS DE SEVILLA DE 101  
Madrid veintidós de Octubre de 1971

P.A.



2 OCT 1971



Madrid, 2 OCT. 1971  
P.A.  
*[Signature]*

escala variable