

3041372



22 06 1972

173500

Clase	A 47
Subclase	C

MEMORIA DESCRIPTIVA

correspondiente a la solicitud de concesión de un...

MODELO DE UTILIDAD

SOLICITANTE: DON FRANCISCO GAY GARCIA

RESIDENCIA: VALENCIA - San Juan Bosco, 82

ENUNCIADO: "UN SOFA-MESA, TRANSFORMABLE EN CAMA"

Prioridad: Patente n.º del



1 El Estatuto vigente sobre Propiedad Industrial, de
26 de Julio de 1929, en su texto refundido publicado el 30
de Abril de 1930, establece los caracteres de patentabili-
5 dade de las invenciones de tipo industrial que tienen por
objeto obtener ventajas sobre lo ya conocido, admitiendo
por consiguiente como patentables, las nuevas máquinas, a-
paratos, instrumentos, procesos de fabricación, etc. La am-
plitud de conceptos previstos como patentables, ha llevado
al legislador a aclarar (Artº. 46) que la enumeración con-
10 tenida en dicho cuerpo legal es puramente enunciativa y no
limitativa, haciéndola extensiva incluso a los descubrimien-
tos de tipo científico (Artº. 47).

15 El Decreto de 26 de Diciembre de 1947, recogiendo
la Orden de 18 de Noviembre de 1935, confirma el criterio
legal de que también serán patentables los instrumentos, ob-
jetos, o partes de los mismos, que aporten a la función a
que son destinados, un beneficio o efecto nuevo, y en defi-
nitiva que constituyan una mejora sustancial sobre lo ante-
riormente conocido.

20 Pues bien, a tenor de lo expuesto, y en base al ar-
ticulado que recoge los conceptos expresados, debe conside-
rarse, que la invención a que se refiere la presente memo-
ria, constituye una novedad industrial, con características
y ventajas que la hacen merecedora del privilegio de explo-
25 tación exclusiva que por ella se solicita, premiando así
los méritos de quien aporta a la industria del país una me-
jora efectiva y precisamente comprendida entre las enuncia-
das por la Ley como patentables. (Arts. 46 y 47 en relación
con el 171, en su nueva redacción afectada por la Orden de
30 18 de Noviembre de 1.935).



1 Pasando a describir el objeto de la invención por
la cual se solicita el presente privilegio de Modelo de
Utilidad, se hace constar que la finalidad de la idea
que vamos a describir es proporcionar al mercado y al
5 público en general un sofá-mesa, transformable en cama,
que, como su propio enunciado indica, posee tres usos:
sofá, con mesa-centro o rinconera, y cama.

Precisamente su triple utilidad es la que establece
esa característica de novedad que los Modelos de Utili-
10 dad deben reunir, puesto que en un solo mueble y ocupan-
do un espacio reducido, sin movimiento mecánico alguno,
puede transformarse el sofá con su mesa unida, en un le-
cho cómodo, de amplitud suficiente para albergar acosta-
da, al menos, una persona.

15 Sus características fundamentales están basadas en
el hecho de estar constituido por un armazón que compren-
de una extensión, dotada de un cómodo asiento, utilizable
como sofá, y otra extensión formada por un tablero que
constituye la mesa, completándose el conjunto con dos
20 almohadones que, situados sobre el borde posterior del
asiento, constituyen el respaldo del sofá, mientras que,
situándolos sobre la zona constitutiva de la mesa, trans-
forman el conjunto en una cama.

Precisamente, para que este efecto se produzca,
25 otra de las características de la invención reside en el
hecho de que la zona ocupada por el tablero que consti-
tuye la mesa, queda situada a una altura menor que la
del asiento del sofá, a fin de que al disponer los almoha-
dones, para transformarlo en cama, la superficie de esta
30 quede a la misma altura en toda su longitud.

30473

173500

22



1

Con objeto de aclarar gráficamente la idea que se describe, se acompaña a esta Memoria, como parte integrante de la misma, un juego de dibujos en los que se representa lo siguiente:

5

La figura 1ª nos muestra una perspectiva del mueble constituido en sofá y mesa. Observese que el asiento -1- y la zona de mesa -2- forman un bloque único, sustentado por unas patas -3- y -4-. La zona de mesa queda notablemente mas baja que la zona del asiento. Los almohadones -5- y -6- quedan situados verticalmente, en sentido longitudinal, para constituir el respaldo.

10

15

La figura 2ª representa el mueble transformado en cama. Puede verse como los almohadones -5- y -6- han ocupado el espacio de la zona de mesa -2-, constituyendo juntamente con la zona de asiento -1-, el lecho de la cama. El espesor de los almohadones -5- y -6- han sido calculados para que, al situarlos sobre el tablero de la mesa, quedan a la misma altura del asiento. Dependerá pues, la diferencia en altura entre el asiento y la mesa, el espesor de estos almohadones.

20

25

De la descripción de los dibujos que antecede se deduce prácticamente la constitución y el funcionamiento de los elementos que integran este mueble transformable, capaz de ser utilizado tanto como asiento y mesa, simultáneamente, como cama.

30

No se considera necesario hacer mas extensa esta descripción, para que cualquier persona perita en la materia, comprenda perfectamente la idea que se desea patentar, así como las ventajas que de su realización industrial han de derivarse, y que brevemente aludidas, en



1

sus puntos mas importantes, son las siguientes:

1ª.- Fácil construcción, puesto que no presenta ningún elemento mecánico para ejercer su función y transformación.

5

2ª.- Constituye un elemento práctico de decoración y uso, ocupando un reducido espacio, muy útil en los tiempos actuales de viviendas con espacios reducidos.

3ª.- Duración indefinida por cuanto no existen partes desgastables por su funcionamiento.

10

Por todo ello y para evitar posibles imitaciones, se presenta esta solicitud pidiendo la explotación exclusiva de esta idea, de acuerdo con las consideraciones y puntos que se desean reivindicar, que se concretan en las páginas siguientes:

15

20

25

30



1 Hecha la descripción a que se refiere la memoria
que antecede, es preciso insistir en que los detalles de
realización de la idea expuesta, pueden variar, es decir,
que pueden sufrir pequeñas alteraciones, basadas siempre
5 en los principios fundamentales de la idea, que son en esen-
cia los que quedan reflejados en los párrafos de la descrip-
ción hecha. En efecto, el Artículo 48 del Estatuto vigente
sobre Propiedad Industrial, establece como no patentables,
en su apartado tercero, "los cambios de forma, dimensiones,
10 proporciones y materias de un objeto ya patentado" fijando
así el criterio del legislador en el sentido de que paten-
tada una idea que pueda dar lugar a una realidad práctica
e industrializable, nadie podrá apoyarse en ella para, a
pretexto de haber introducido ligeras modificaciones, pre-
15 sentarla como nueva y propia.

 Este principio, en cuanto al alcance de la protec-
ción del objeto patentado se refiere, se halla confirmado
por numerosas Sentencias del Tribunal Supremo, y entre -
ellas, como más terminantes, en las de fechas 16 de octubre
20 de 1954, 23 de enero de 1959, 20 de marzo de 1964 y otras.

 Establecido el concepto expresado, en cuanto a la
amplitud que debe darse a la protección solicitada, se re-
dacta a continuación la Nota de Reivindicaciones, de acue-
do con lo que se establece en el último párrafo del apar-
25 tado tercero del Artículo 100 de la Ley, sintetizando así
las novedades que se desean reivindicar:

NOTA DE REIVINDICACIONES

 En resumen, el privilegio de explotación exclusi-
va que se solicita, recaerá sobre las reivindicaciones si-
30 guientes:

30-0-72

173500



1
5
10
15
20
25
30

N O T A

1ª.- UN SOFA-MESA, TRANSFORMABLE EN CAMA, caracterizado esencialmente por el hecho de estar constituido por un armazón que comprende una extensión, dotada de un cómodo asiento, utilizable como sofá, y otra extensión, continuación de la primera, formada por un tablero, que constituye la mesa, complementandose el conjunto con dos almohadones utilizables como respaldo del sofá, y como continuación del asiento, situandolos sobre la zona constitutiva de la mesa, para transformar el conjunto en una cama.

2ª.- UN SOFA-MESA, TRANSFORMABLE EN CAMA, de acuerdo con la anterior reivindicación, caracterizado esencialmente por el hecho de que la zona de tablero, utilizable como mesa, queda situada a una altura menor que la del asiento del sofá, a fin de que al disponer los almohadones, para transformarlo en cama, la superficie de éstos quede a la misma altura que la del asiento.

3ª.- Se reivindica, por último, como objeto sobre el que ha de recaer el Modelo de Utilidad que se solicita, "UN SOFA-MESA, TRANSFORMABLE EN CAMA".

Todo tal como queda descrito y reivindicado en la presente Memoria, mecanografiada en siete hojas, y dibujos que se acompañan.

Madrid, 22 de Octubre de 1971.

BERNARDO UNGRIA

P.P.

fig. 1ª

173500 22 OCT 1971

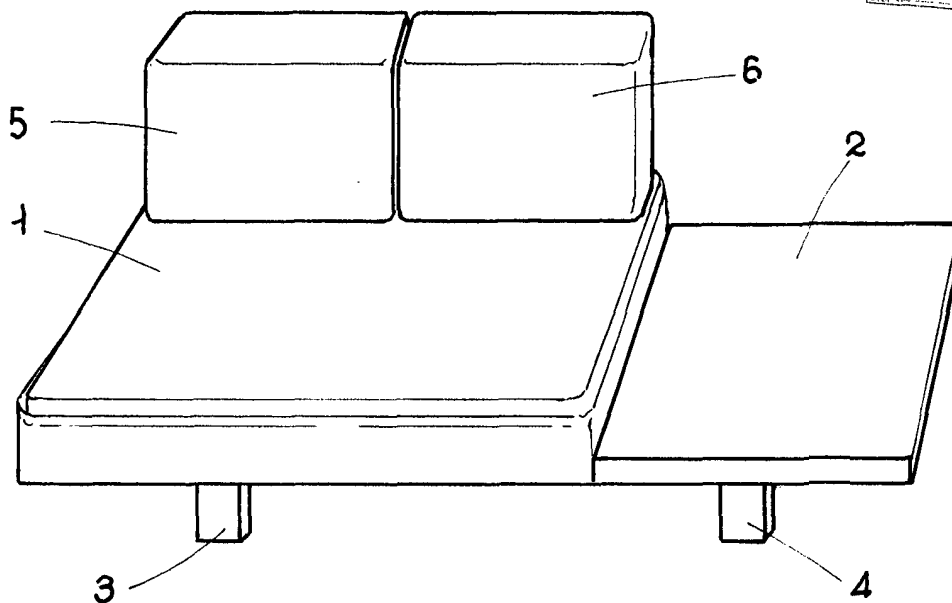
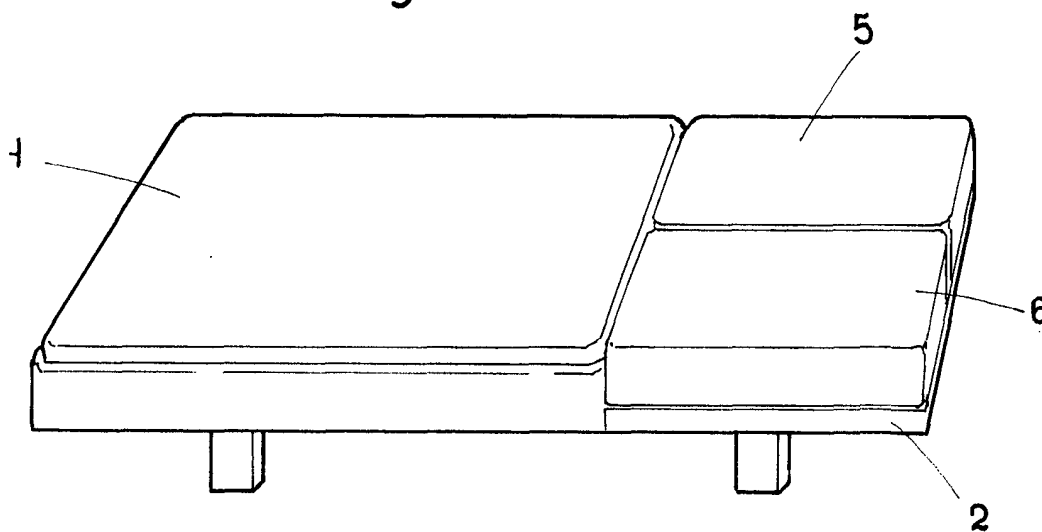


fig. 2ª



ESCALA VARIABLE

Madrid, 22 de Octubre de 1971

BERNARDO UNGRIA

P. P.