

4:12:73



173490

SECCION	INDUSTRIAL
CLASIFICACION	INDUSTRIAL
CLASE	A 61
SUBCLASE	F

MODELO DE UTILIDAD

por VEINTE años

cuyo privilegio se solicita para España, sus territorios y plazas de soberanía, a favor de:

HISPANO ICC, S. A.

entidad de nacionalidad española, domiciliada en Barcelona, calle Puerto Príncipe, núm. 58-62, relativo a:

"DISPOSICION DE PIEZA PARA ENTABLILLADO DE DEDOS"

=====



MEMORIA DESCRIPTIVA

La presente invención se refiere a una disposición de pieza para entablillado de dedos, ideada con la finalidad de conseguir una rápida y cómoda aplicación, además de una correcta adaptación anatómica, y facilitar la sujeción en forma sencilla y con firme afianzamiento. - - - - -

La referida disposición se caracteriza porque está constituida de por lo menos una chapa metálica de perfil acanalado, que se aplica longitudinalmente en la cara interior o exterior de un dedo, proporcionando al mismo un lecho rígido, susceptible de estar almohadillado en su lado interno, cuya chapa es objeto de sujeción en el citado dedo por medios dispuestos en sentido transversal al mismo. - - - - -

Eventualmente, la disposición consta de dos chapas metálicas iguales y en oposición, unidas por su extremo delantero, abarcando las dos caras del dedo. - - - - -

Con carácter potestativo, la chapa metálica posee unas aletas laterales aptas para ser abatidas transversalmente alrededor del dedo para determinar la retención en el mismo. - - - - -

Otros objetos y características de la invención se irán dando a conocer en detalle a lo largo de la descripción que sigue, haciendo referencia a los dibujos ilustrativos que la acompañan. En los dibujos: - - - - -



Figura 1, representa una disposición formada por una chapa metálica, vista en sección longitudinal. - - - - -

Figura 2, representa, vista lateralmente, una disposición retenida en un dedo mediante ataduras transversales. - - - -

5. Figura 3, representa una disposición dotada de aletas transversales para sujeción. - - - - -

Figura 4, representa la disposición de la figura anterior, retenida alrededor de un dedo. - - - - -

10. La disposición 1 de referencia, en su ejecución más simple, consta de una pieza 2 en plancha metálica, preferentemente en aluminio, que presenta acanalado por curvatura, y una longitud análoga a la de un dedo, pudiendo tener en su parte delantera un leve combado 3 para una mejor adaptación en la misma parte del dedo. - - - - -

15. Eventualmente, la cara interna de la pieza 1 está provista de un almohadillado 4 que consistirá en una lámina esponjosa o bien en otro artículo equivalente, destinado a mejorar la adaptación en un dedo 5, o hacer más cómodo el contacto con el mismo. - - - - -

20. La mencionada pieza 2 se aplica en una cara del dedo 5, singularmente en la interior para neutralizar sus articulaciones, siendo objeto de sujeción en el mismo dedo por medio de unas ataduras transversales 6 de una cinta adhesiva, esparadrapo o similar. - - - - -

25. Se prevé el empleo de dos piezas 2 para su colocación en una



y otra cara de un mismo dedo 5, o sea en mutua oposición, con lo que aquél queda prácticamente envuelto; la sujeción de dichas piezas 2 se realiza como en el caso anterior, o incluso por medio de unos zunchos metálicos fácilmente adaptables alrededor de aquellas piezas 2. Estas piezas pueden estar unidas entre sí por el extremo delantero. - - - - -

5.

La sujeción de las piezas 2, empleadas individualmente, es factible por medio de unas aletas transversales 6 derivadas lateralmente de las mismas, siendo abatibles por curvado sobre el dedo 5, y con mutuo solapado entre aletas de uno y otro borde lateral de dichas piezas 2. - - - - -

10.

En las disposiciones 1, la pieza laminar 2 puede ofrecer un perfilado, como alabeados 7, entrantes o salientes, para proporcionar una determinada posición anatómica al dedo 5, o sea para un acodado por sus articulaciones, según requiera un caso particular. - - - - -

15.

Descritas convenientemente las características de la invención, se hace constar que en la misma podrán introducirse cuantas variantes de detalle pueda aconsejar la experiencia, siempre que con ello no se modifique la esencialidad de la misma que es la que se resume y concreta en las reivindicaciones que siguen. - - - - -

20.

N O T A

Se declaran de novedad, utilidad y propiedad para España, sus territorios y plazas de soberanía, las siguientes: - - -

25.



REIVINDICACIONES

5. 1.- Disposición de pieza para entablillado de dedos, caracterizada porque está constituida de por lo menos una chapa metálica de perfil acanalado, que se aplica longitudinalmente en la cara interior o exterior de un dedo, proporcionando al mismo un lecho rígido, susceptible de estar provisto de un almohadillado en su lado interno, cuya chapa es objeto de sujeción en el citado dedo por medios dispuestos en sentido transversal. -
10. 2.- Disposición de pieza para entablillado de dedos, según la reivindicación anterior, caracterizada porque, eventualmente, la pieza acanalada se complementa en oposición, con otra pieza igual que abarca el restante lado del dedo, con facultad de estar unidas ambas piezas por su extremo delantero. - - - -
15. 3.- Disposición de pieza para entablillado de dedos, según la reivindicación primera, caracterizada porque, con carácter potestativo, la pieza acanalada posee unas aletas transversales abatibles por curvado alrededor del dedo para determinar la retención de la propia pieza. - - - - -
20. 4.- Disposición de pieza para entablillado de dedos, según la reivindicación primera, caracterizada porque la pieza acanalada presenta, potestativamente, un perfilado para determinar una acomodación anatómica determinada del dedo. - - - - -
- 5.- "DISPOSICION DE PIEZA PARA ENTABLILLADO DE DEDOS". - -

Todo ello conforme se describe y reivindica en la presente

4-12-72

- 6 -

173490



memoria que consta de seis hojas, foliadas y mecanografiadas por una sola de sus caras, y de cuatro figuras que la ilustran.

MADRID, 22 OCT. 1971
P. A. M. CURELL SUÑOL

M. Ludevid

Por Poder
Firmado: M. Ludevid



FIG. 1

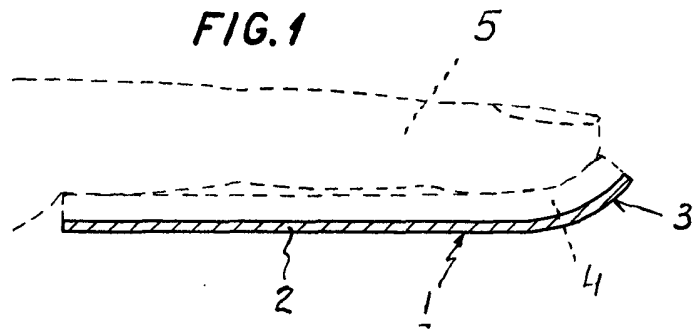


FIG. 2

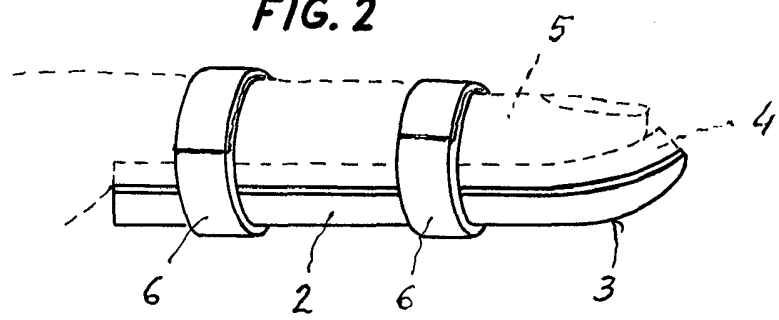


FIG. 3

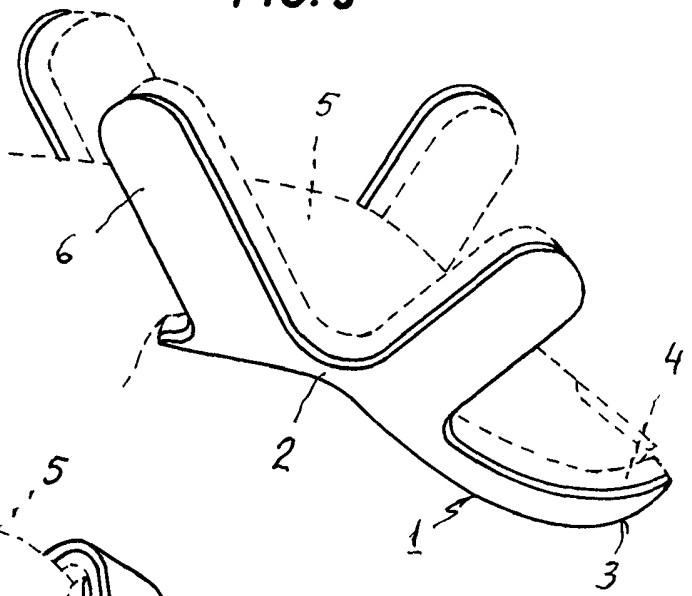
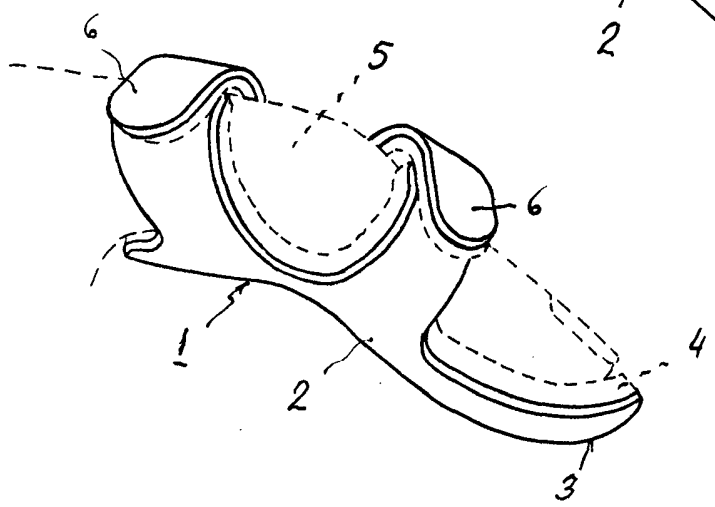


FIG. 4



M. P. A.
Man. Ind. a