

173486



173486

**PATENTE DE INVENCION**

a favor de

Don NEMESIO TRUQUE LLOBET, de nacionalidad española, domiciliado en BARCELONA, Plaza de Trilla nº 1, 2º

por

"Aparato delineador automático de costuras, adaptable a toda clase de tijeras".

**D e s c r i p c i ó n**

Esta invención comprende un aparato que permite delinear automáticamente las costuras y cortar al mismo tiempo las piezas que componen un vestido u otra prenda, con arreglo al patrón, y por sus características es adaptable a toda clase de tijeras.

Actualmente, tanto en la esfera familiar como en la profesional, después de cortar un vestido u otra prenda precisa pasar a mano señales en las costuras para marcar las dos telas que acostumbran a certarse simultáneamente. Este trabajo es sumamente entretenido y representa una extraordinaria pérdida de tiempo y el consiguiente aumento de mano de obra.

Con el aparato objeto de la presente invención, se señalan automáticamente las costuras en las dos telas a cortar con su-



15 jección al perímetro del patrón, al mismo tiempo que se efectúa el corte de las telas.

El aparato objeto de esta invención está compuesto esencialmente de una pared cortada verticalmente por un lado y en  
20 disimulación por el otro, formando como un pequeño mango provisto en su extremo de una grapa de sujeción que fija el aparato al mango de la tijera. En el ángulo superior derecho de dicha pared va fijo un eje sobre el que gira en sentido vertical una placa longitudinal cuya superficie está graduada hasta cuatro o más centímetros a lo largo de la cual se desliza  
25 un brazo, extensible a voluntad, provisto en su extremo de un alveolo que contiene la tiza o jaboncillo que efectúa el rayado de la tela superior que hay que cortar y delinear. Este brazo extensible tiene un orificio precisamente encima de la graduación de la placa, el que permite leerla y fijar así  
30 el brazo según el margen que se desee.

La parte inferior de la pared se prolonga convenientemente en ángulo recto formando la placa longitudinal inferior, asimismo graduada - aunque en el lado contrario de la placa superior - por la que se desliza un brazo extensible similar al superior, con su orificio de lectura, su alveolo y la tiza o jaboncillo que ha de rayar la tela inferior. El alveolo del brazo inferior va provisto, a ambos lados y a cierta distancia, de dos rodillos libres de anchura conveniente, que sirven de soporte a las dos telas

40 A fin de obtener la debida presión de las dos tizas o jaboncillos, la placa oscilante superior es atraída por su borde libre hacia la placa fija inferior mediante un muelle espiral



ral sujeto por sus extremos a ambas placas.

45 Debajo del eje de la placa oscilante superior se ha provisto una palanca para elevar a voluntad dicha placa, a fin de que al separar así los dos brazos y sus respectivas tizas o jaboncillos, dejen un espacio suficiente que permita introducir entre ellos la parte inicial de las dos telas que hay que cortar 50 y delinear.

La pared antes citada ha sido cortada diagonalmente en su sector medio, y en la parte superior del corte se ha dispuesto una oreja giratoria mientras que en la parte inferior se unen las dos hojas por medio de un muelle horizontal fijado por sus 55 extremos a ambas hojas, con lo que al graduar la abertura de las mismas se obtiene que el conjunto del aparato responda con cierta flexibilidad a las presiones que recibe cuando funciona.

Tanto las tizas o jaboncillos como los brazos extensibles son sujetados y fijados convenientemente mediante tornillos a 60 decuados.

La grapa de sujeción va provista de rambras verticales que permiten la adaptación de la misma a la mayor o menor curvatura del mango de la tijera a la que, mediante tornillos adecuados, va sujeto el aparato.

65 A fin de poder usar manualmente el aparato delineador de costuras, separado de la tijera, se ha dispuesto por separado un mango al que va fijada una varilla curvada provista de una arandela tope y de una aleta plana con orificios practicados exactamente a las mismas distancias que los orificios de la 70 grapa de sujeción del aparato, cuya varilla se introduce en la grapa hasta llegar al tope y se fija la grapa a la aleta con los mismos tornillos de que dispone la grapa.



Con objeto de afilar las tizas o jaboncillos y darles el ángulo de delineación necesario, se ha dispuesto por separado un pequeño cepillo en cuyo centro se ha practicado longitudinalmente una ramara en ángulo agudo, cuyas paredes van provistas de rebordes sobre los que se frota el extremo de la tiza hasta que se obtiene el filo deseado.

En el plano adjunto se representa un ejemplo de ejecución y construcción del aparato delineador de costuras, adaptable a toda clase de tijeras, objeto de la presente invención.

La figura 1 es una vista en perspectiva del aparato, en que -1- es la grapa de sujeción al mango de la tijera, -2- la placa superior graduada hasta cuatro o más centímetros, oscilante en sentido vertical sobre el eje -3- y por cuya placa graduada se desliza el brazo extensible -4- en cuyo extremo va sujeta la tiza o jaboncillo -5-. La placa inferior graduada -6- es fija y va provista del brazo extensible -7-, similar al superior, que sujeta en su extremo la tiza o jaboncillo -8-. En el lado frontal del alveolo superior -9- en donde va la tiza -5- se ha introducido una plaquita -10- que sujeta la tiza al recibir la presión del tornillo -11- el cual al propio tiempo sirve de guía visual de dirección. La plaquita -12- introducida en el alveolo inferior -13- para presionar mediante el tornillo -14- la tiza -8-, es prolongada hacia abajo formando ángulo recto por debajo de la tiza a fin de evitar su desgaste si rozase con la superficie de la mesa o tablero mientras funciona el aparato. Los dos rodillos -15- de que va provisto el alveolo inferior -13- sirven de soporte a las dos tizas que se han de cortar y marcar.

A la pared -16- va fijada la palanca -17- que permite ele-

- 5 - 173486

12



var convenientemente la placa oscilante -2- y por tanto el brazo extensible -4- con lo que al separar la tiza superior -5- de la inferior -8- puede introducirse entre ellas la pared inicial de las telas que se han de cortar y marcar. Una vez introducidas las telas, se suelta la palanca -17- del tope -18- con lo que al recobrar su posición el muelle espiral -19- que sujeta las dos placas graduadas, ambas tizas presionan convenientemente las telas superior e inferior que van rayándose a medida que las tijeras, a las que va sujeto el aparato, avanzan al cortar las telas.

A fin de dotar al aparato de cierta flexibilidad para responder a las presiones producidas al funcionar el conjunto, la pared -16- se ha cortado diagonalmente formando en la parte superior del corte una oreja -20- que al girar sobre su eje permite se entreabran las dos hojas formadas por el corte, pero este movimiento es elásticamente contenido por el muelle horizontal -21- cuyos extremos están sujetos a ambas hojas.

La fijación de la grapa de sujeción del aparato y de los dos brazos extensibles se efectúa mediante tornillos -28- de forma y dimensiones adecuadas.

La figura 2 es una vista en alzado del aparato objeto de esta invención, viéndose en sección el funcionamiento de los brazos extensibles y asimismo se observa el orificio de lectura -23- de la placa graduada superior y los rodillos -15- de sustentación de las telas, adaptados a ambos lados del alveolo inferior.

La figura 3 es un detalle de la grapa de sujeción.

La figura 4 muestra en perspectiva una vista del mango especialmente dedicado al uso manual del aparato después de cortada la tela. Consta esencialmente del mango propiamente dicho



-24- y de la varilla curvada -25- la cual se introduce en la grapa -1- de sujeción del aparato, pasando la aleta -26- hasta llegar al tope -27-; la aleta tiene orificios -28- practicados  
135 exactamente a las mismas distancias que los de la grapa, con cuyos tornillos se fija convenientemente el conjunto.

La figura 5 es una vista en perspectiva del afilador de tijeras, que consiste esencialmente en el mango -29-, el cuerpo -30- hendido longitudinalmente formando ángulo agudo -31- cuyas  
140 paredes van provistas de rebordes -32- contra los cuales se frota la tiza hasta quedar convenientemente afilada.

Los diversos elementos de este aparato pueden ser construidos indistintamente con metal, madera o cualquier materia plástica o de fundición.

145 La forma de ejecución a que se ha hecho referencia, constituye únicamente un ejemplo de construcción del objeto de este registro y se comprenderá, por lo tanto, que pueden introducirse aquellas variaciones constructivas o de detalle que no alteren las características fundamentales reivindicadas a continuación.

150

#### N O T A

Se reivindica como objeto de esta patente de invención:

1) Aparato delineador automático de costuras, adaptable a toda clase de tijeras, caracterizado por constar de una pared cortada verticalmente por un lado y en disminución por el otro, que  
155 se prolonga en forma de mango, a cuyo extremo va una grapa de sujeción.

2) Aparato delineador automático de costuras, adaptable a toda

173486



clase de tijeras, caracterizado porque en el ángulo superior de-  
 recha de la pared antes reivindicada va fijo un eje sobre el que  
 160 gira en sentido vertical una placa longitudinal cuya superficie  
 está graduada hasta cuatro o más centímetros.

3 ) Aparato delineador automático de costuras, adaptable  
 a toda clase de tijeras, caracterizado porque a lo largo de la  
 placa mencionada en la reivindicación 2) se desliza un brazo, ex  
 165 tensible a voluntad según la longitud de la tijera, provisto en  
 su extremo de un alveolo conteniendo la tiza que efectúa el raya  
 do o marcado de la tela superior que hay que cortar; dicha tiza  
 está convenientemente fijada mediante un tornillo que presiona  
 una plaquita introducida en el alveolo, entre la tiza y la pared  
 170 frontal del mismo; dicha tiza delinea la tela superior. El bra-  
 zo extensible tiene practicado un orificio precisamente encima  
 de la graduación de la placa, lo que permite su lectura y así  
 poder fijar los brazos extensibles, superior e inferior, exacta-  
 mente a la misma distancia.

4 ) Aparato delineador automático de costuras, adaptable  
 a toda clase de tijeras, caracterizado porque la parte inferior  
 de la pared indicada en las reivindicaciones anteriores se pro-  
 longa convenientemente en ángulo recto formando la placa longi-  
 tudinal inferior - graduada en el borde opuesto al de la placa  
 180 superior - por cuya placa se desliza un brazo extensible similar  
 al de la reivindicación tercera, provisto igualmente de un alveo-  
 lo que contiene la tiza o jaboncillo que ha de rayar la tela in-  
 ferior. La tiza es sujeta por la presión de un tornillo contra  
 una plaquita intercalada entre la pared frontal del alveolo y la  
 185 misma tiza, y esta plaquita se prolonga hacia abajo doblándose  
 en ángulo recto precisamente debajo de la tiza, lo que evita que



ésta roce la mesa o tablero sobre el que se corta. Dicho alveo  
le va provisto a ambos lados y a distancia conveniente de sen-  
dos rodillos de giro libre con la misión de sostener a la altu-  
190 ra aproximada del corte de la tijera las telas que se han de  
cortar y delinear.

5 ) Aparato delineador automático de costuras, adaptable  
a toda clase de tijeras, caracterizado porque a fin de lograr  
que las dos tizas se presionen constantemente, la placa osci-  
195 lante superior es atraída por su lado libre hacia la placa fi-  
ja inferior, mediante un muelle espiral sujeto por sus extre-  
mos a ambas placas.

6 ) Aparato delineador automático de costuras, adaptable  
a toda clase de tijeras, caracterizado porque por debajo del  
200 eje de la placa oscilante superior y fija a la pared se he pro-  
visto una palanca para elevar a voluntad dicha placa a fin de  
separar las dos tizas y dejar así un espacio suficiente para  
introducir entre las mismas la parte inicial de las telas que  
han de certarse y delinearse.

7 ) Aparato delineador automático de costuras, adaptable  
a toda clase de tijeras, caracterizado porque la pared revindi-  
cada anteriormente ha sido cortada diagonalmente en su sector  
medio y unidas las dos hojas así formadas, la parte superior me-  
diante una oreja con su eje de giro y la parte inferior por un  
210 muelle horizontal cuyos extremos sujetan ambas hojas, proporcio-  
nando así al aparato una cierta flexibilidad para responder a  
las presiones que el mismo recibe cuando funciona.

8) Aparato delineador automático de costuras, adaptable a  
toda clase de tijeras, caracterizado porque la grapa de sujeci-  
215 ón va provista de ramuras verticales que permite se adapten a

- 9 - 173486



La mayor o menor curvatura del mango de la tijera a la que va unida, y porque las dos aletas de la grapa se cierran mediante una plaquita con rebordes en sus extremos situada debajo de las mismas, encajando los dos pivotes laterales de la plaquita en las dos ramuras laterales de la aleta inferior y en los dos orificios laterales de la aleta superior, mientras que la acción de cierra se efectúa a presión mediante una tuerca apropiada que gira sobre un eje fijo a la plaquita, mediante rosca, y cuyo eje pasa a través de la ramura y del orificio centrales de las aletas. Y porque la acción combinada de las ramuras verticales, las aletas y demás elementos de la grapa de sujeción y la de los brazos extensibles, proporcionan al aparato la característica esencial de ser adaptable a todas las formas, clases y longitudes de tijeras.

230 9 ) Aparato delineador automático de costuras, adaptable a toda clase de tijeras, caracterizado porque a fin de poder usar manualmente este aparato separado de la tijera, se ha dispuesto por separado de un mango que sujeta una varilla curvada provista de una arandela tope y de una aleta plana con orificios practicados exactamente a las mismas distancias que los de la grapa de sujeción del aparato, y que para su uso se introduce la varilla y la aleta por entre la mencionada grapa hasta llegar al tope y combinar los orificios de la aleta con los de la grapa, fijándose el conjunto mediante la presión de la plaquita reivindicada anteriormente.

240 10 ) Aparato delineador automático de costuras, adaptable a toda clase de tijeras, caracterizado porque a fin de afilar convenientemente las tizas dándoles el filo de delineación necesari-



173486

245 rio, se ha dispuesto por separado una especie de cepillito en cuyo centro se ha practicado longitudinalmente una hendidura en ángulo agudo cuyas paredes van provistas de rebordes finos sobre los que al frotar el extremo de la tiza se obtiene el filo deseado.

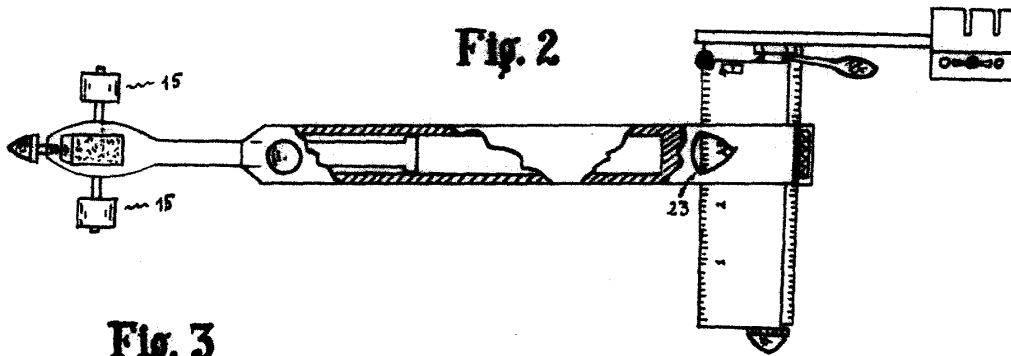
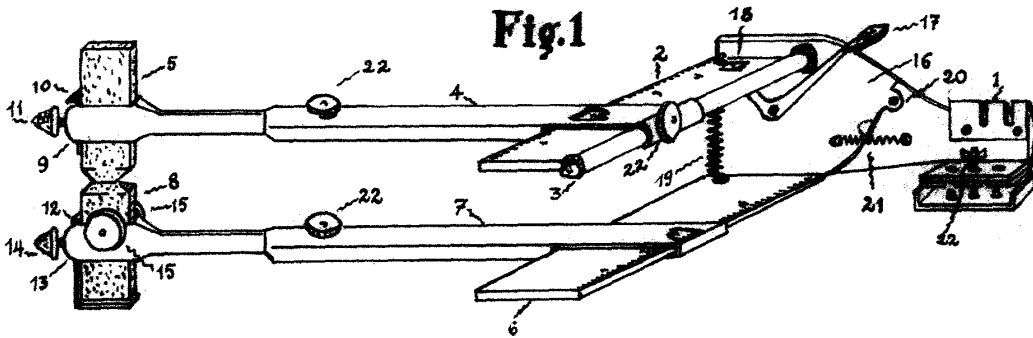
250 11 ) Aparato delineador automático de costuras, adaptable a toda clase de tijeras.

Esta memoria consta de diez hojas escritas por una sola cara.

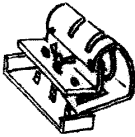
Barcelona, a doce de Abril de mil novecientos cuarenta y seis.



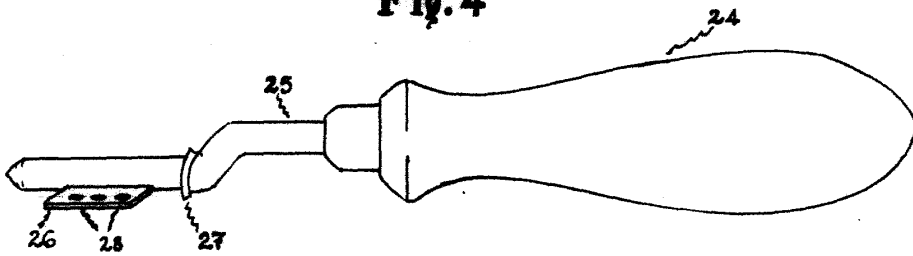
100400



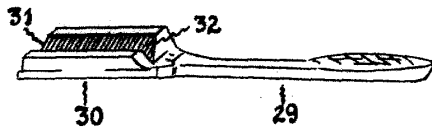
**Fig. 3**



**Fig. 4**



**Fig. 5**



*Truque*