

173470



Clas. A 47 B-68
Sistema BC G

MEMORIA DESCRIPTIVA

correspondiente a la solicitud de concesión de un...

MODELO DE UTILIDAD

SOLICITANTE: DON ALFREDO JUANES GALAN

RESIDENCIA: Avda. Padre Carlos Ferris, 109

ALBALA (Valencia)

ENUNCIADO: "ALMOHADON PARA TAPICERIA PERFECCIO-
NADO".

Prioridad: Patente n.º del

173470



1 El Estatuto vigente sobre Propiedad Industrial, de
 26 de Julio de 1929, en su texto refundido publicado el 30
 de Abril de 1930, establece los caracteres de patentabili-
 5 dade de las invenciones de tipo industrial que tienen por
 objeto obtener ventajas sobre lo ya conocido, admitiendo
 por consiguiente como patentables, las nuevas máquinas, a-
 paratos, instrumentos, procesos de fabricación, etc. La am-
 plitud de conceptos previstos como patentables, ha llevado
 al legislador a aclarar (Artº. 46) que la enumeración con-
 10 tenida en dicho cuerpo legal es puramente enunciativa y no
 limitativa, haciéndola extensiva incluso a los descubrimien-
 tos de tipo científico (Artº. 47).

15 El Decreto de 26 de Diciembre de 1947, recogiendo
 la Orden de 18 de Noviembre de 1935, confirma el criterio
 legal de que también serán patentables los instrumentos, ob-
 jetos, o partes de los mismos, que aporten a la función a
 que son destinados, un beneficio o efecto nuevo, y en defi-
 nitiva que constituyan una mejora sustancial sobre lo ante-
 riormente conocido.

20 Pues bien, a tenor de lo expuesto, y en base al ar-
 ticulado que recoge los conceptos expresados, debe conside-
 rarse, que la invención a que se refiere la presente memo-
 ria, constituye una novedad industrial, con características
 y ventajas que la hacen merecedora del privilegio de explo-
 25 tación exclusiva que por ella se solicita, premiando así
 los méritos de quien aporta a la industria del país una me-
 jora efectiva y precisamente comprendida entre las enuncia-
 das por la Ley como patentables. (Arts. 46 y 47 en relación
 con el 171, en su nueva redacción afectada por la Orden de
 30 18 de Noviembre de 1.935).

173470



1 Como todos sabemos, la industria tapicera de mue-
bles viene fabricando los cuerpos mullidos de sus asientos a
base de almohadones independientes del mueble, empleando para
ello bloques blandos de goma-espuma que forran y contornean en
5 distintas formas para dar variedad de modelos. Sin embargo, -
las superficies de los almohadones cuando llevan decoración
aparte del dibujo del forro, siempre es a base de unas boto-
naduras sujetas a través del cuerpo esponjoso por mediación
de tirantes, de manera que dicha tensión produce unos rehun-
10 didos completamente lisos en la superficie del almohadon.

 Pasando a describir el objeto de la invención por
la cual se solicita el presente privilegio de Modelo de uti-
lidad se hace constar que la finalidad de la idea que vamos
a describir es proporcionar al mercado y al público en gene-
15 ral un almohadon para tapiceria, caracterizado esencialmente
porque el cuerpo de goma-espuma que comprende está provisto
en ambas caras de alveolos en oposición, de manera que al fo-
rrar el cuerpo de goma-espuma el tejido del forro obligado
por la tensión de unos tirantes, penetra en el interior de los
20 alveolos formando pliegues decorativos.

 Con objeto de aclarar gráficamente la idea que se
describe, se acompaña a esta Memoria, como parte integrante
de la misma, un juego de dibujos, en los que se representa -
lo siguiente:

25 La figura 1ª nos muestra en perspectiva al cuerpo
mullido del almohadón. En ella podemos apreciar claramente -
que está constituido por un bloque de goma-espuma -1-, el --
cual presenta su cara -2- provista de alveolos -3-.

30 La figura 2ª se trata de una vista en sección trans-
versal del conjunto almohadón. Es observable en esta figura

173470



1 como el bloque de goma espuma -1- presenta, además de su cara -2-, su cara -4- provista de los alveolos -3-, estando estos últimos emplazados en oposición, también podemos ver como el tejido del forro -5- recubre totalmente al bloque -1-, --
 5 presentando sobre su superficie unos botones decorativos -6- en ambas caras -2- y -4-, quedando emplazados dichos botones en las zonas huecas que producen los alveolos -3-, encontrándose enlazados dichos botones -6- por tirantes -7- que atraviesan el cuerpo de goma-espuma -1-

10 La figura 3ª nos presenta una vista en sección transversal del almohadón completamente montado. Podemos ver que el bloque de goma-espuma -1- presenta los alveolos -3- de sus caras -2- y -4- ocupado por el tejido del forro -5-, en función de la tensión que sobre este último producen los tirantes -7- en combinación con los botones -6- que actúan como -
 15 tope. Apreciese como obligado por la tensión de los tirantes -7- el tejido del forro -5- penetra en el interior de los alveolos -3- produciéndose unos pliegues decorativos -8- en la superficie de dicho tejido -5-.

20 De la descripción de los dibujos que antecede, se deduce prácticamente la constitución y el funcionamiento del objeto de la invención, que es como sigue:

Envolviendo el bloque de goma-espuma -1- con el forro de tejido -5- se colocan los botones -6- que comportan -
 25 los tirantes -7-, atravesando estos últimos el bloque de goma-espuma -1-, quedando instalados los botones -6- a la altura de los alveolos -3-. En la siguiente operación se procede a tensar los tirantes -7- de manera que oblique al tejido -- que constituye el forro -5- a penetrar en el interior de los
 30 alveolos -3-, con lo cual se producen los pliegues -8- que --



173470

1 configuran los ornamentos del almohadon.

No se considera necesario hacer más extensa esta descripción para que cualquier persona perita en la materia comprenda perfectamente la idea que se desea patentar, así como las ventajas que de su realización industrial han de derivarse y que brevemente aludidas en sus puntos más señalados son las siguientes:

10 1ª.- Sencillez de fabricación, por cuanto que los elementos del almohadon para tapiceria que se solicita se elaboran a través de un proceso simplificado en cuanto a fases operativas, que es determinante de costos muy asequibles en general.

15 2ª.- Facilidad de montaje, gracias a la organización del almohadon para tapiceria que se solicita que permite un acoplamiento rápido entre piezas, practicable por mano de obra no especializada, lo que se traduce en ahorros importantes de tiempo y energía, y

20 3ª.- Novedad funcional determinada por un ornamento constituido en el propio forro de tejido provocado por la existencia en el bloque de goma-espuma de los alveolos que constituyen la novedad fundamental de este almohadón, por lo que es evidente que el Modelo solicitado adquiere una utilidad practica singular por el beneficio o efecto nuevo que aporta a la función a que se destina.

25 Por todo ello, y para evitar posibles imitaciones, se presenta esta solicitud, pidiendo la explotación exclusiva de la idea descrita, de acuerdo con las consideraciones y puntos que se desean reivindicar, que se concretan en las páginas siguientes:

30



173470

1
5
10
15
20
25
30

Hecha la descripción a que se refiere la memoria que antecede, es preciso insistir en que los detalles de realización de la idea expuesta, pueden variar, es decir, que pueden sufrir pequeñas alteraciones, basadas siempre en los principios fundamentales de la idea, que son en esencia los que quedan reflejados en los párrafos de la descripción hecha. En efecto, el Artículo 48 del Estatuto vigente sobre Propiedad Industrial, establece como no patentables, en su apartado tercero, "los cambios de forma, dimensiones, proporciones y materias de un objeto ya patentado" fijando así el criterio del legislador en el sentido de que patentada una idea que pueda dar lugar a una realidad práctica e industrializable, nadie podrá apoyarse en ella para, a pretexto de haber introducido ligeras modificaciones, presentarla como nueva y propia.

Este principio, en cuanto al alcance de la protección del objeto patentado se refiere, se halla confirmado por numerosas Sentencias del Tribunal Supremo, y entre ellas, como más terminantes, en las de fechas 16 de octubre de 1954, 23 de enero de 1959, 20 de marzo de 1964 y otras.

Establecido el concepto expresado, en cuanto a la amplitud que debe darse a la protección solicitada, se redacta a continuación la Nota de Reivindicaciones, de acuerdo con lo que se establece en el último párrafo del apartado tercero del Artículo 100 de la Ley, sintetizando así las novedades que se desean reivindicar:

NOTA DE REIVINDICACIONES

En resumen, el privilegio de explotación exclusiva que se solicita, recaerá sobre las reivindicaciones siguientes:

173470

21



1

1ª.- ALMOHADON PARA TAPICERIA, PERFECCIONADO, ca-
 racterizado esencialmente porque el cuerpo de goma-espuma --
 que comprende está provisto en ambas caras de alveolos en --
 oposición, de manera que al forrar el cuerpo de goma-espuma
 el tejido del forro obligado por la tensión de unos tirantes,
 penetra en el interior de los alveolos formando pliegues de-
 corativos.

5

10

2ª.- Se reivindica por último, como objeto sobre --
 el que ha de recaer el Modelo de Utilidad que se solicita --
 "ALMOHADON PARA TAPICERIA, PERFECCIONADO".

Todo conforme queda descrito y reivindicado en la
 presente Memoria que consta de siete páginas mecanografiadas
 y dibujos que se acompañan.

15

Madrid, 21 de Octubre de 1.971

BERNARDO UNGRIA
 P.P.

20

25

30

fig. 1ª

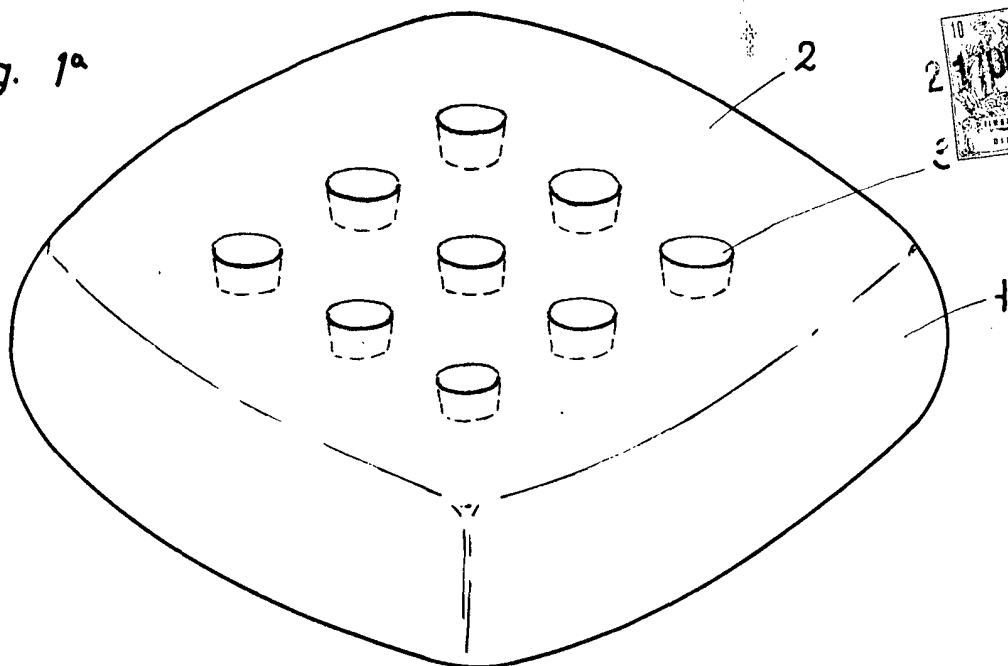


fig. 2ª

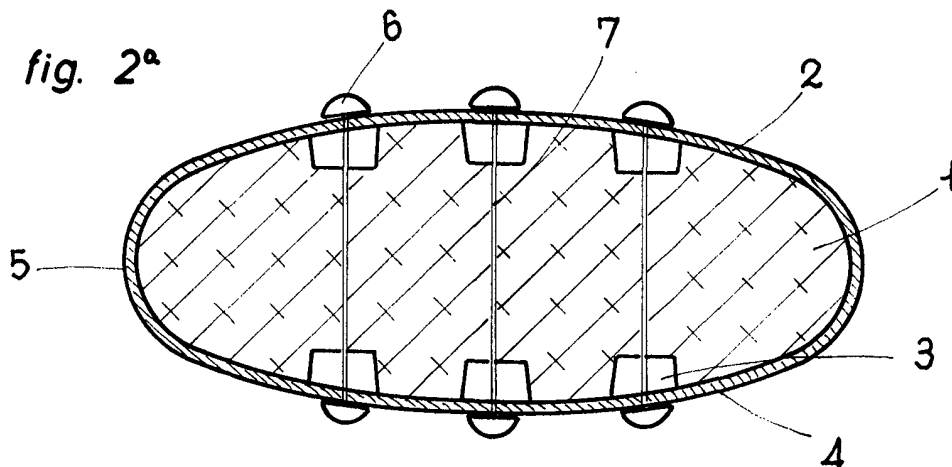
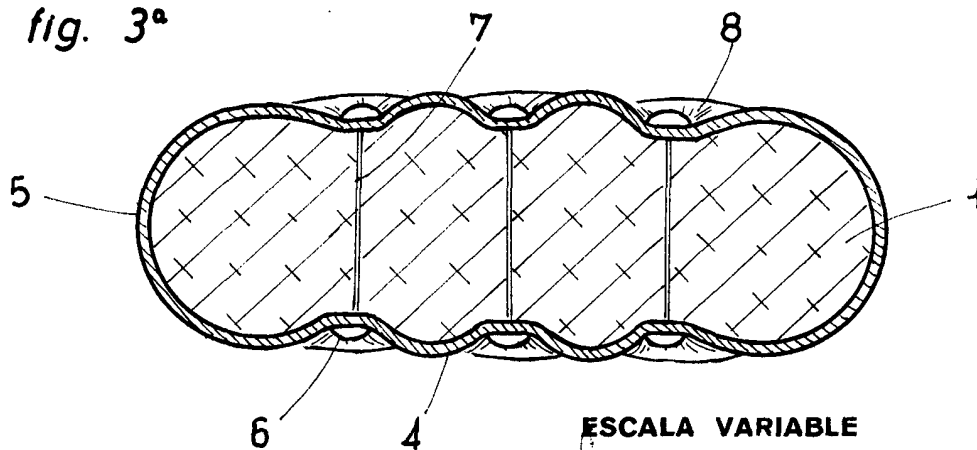


fig. 3ª



ESCALA VARIABLE

Madrid, 21 de octubre de 1971

BERNARDO UNGRIA

p. p.