

18-1-73

173.448



SECRET
CLASIFICACION
GRUPO A24
SUBGRUPO F

MEMORIA DESCRIPTIVA

correspondiente a la solicitud de concesión de un.....

MODELO DE UTILIDAD.

SOLICITANTE: "INDUSTRIAS BALAY, S.A.", de nacionalidad española.

RESIDENCIA: Ctra. de Montañana, s/n.

ZARAGOZA.-

ENUNCIADO: "CENICERO PERFECCIONADO".

Prioridad: Patente n.º del

173448

21



1 La presente memoria descriptiva tiene como fin la
declaración del objeto sobre el que ha de recaer el privilegio
de explotación industrial y comercial exclusivo en el territo-
rio nacional de un Modelo de Utilidad de acuerdo con la vigen-
5 te Legislación, que, como el enunciado indica, se trata de
"CENICERO PERFECCIONADO".

Las viviendas modernas, así como las oficinas, salas
de espera, etc., poseen una gran limpieza y presentación, de-
bido al empleo de suelos tales como terrazos abrillantados,
10 alfombras y moquetas, y por los muebles utilizados de gran
calidad. Por todo esto los ceniceros son, hoy día, un ele-
mento imprescindible por evitar, tanto que se deterioren los
suelos y los muebles, como la suciedad y falta de higiene que
puede causar el arrojar las colillas y la ceniza en el suelo
15 o en los muebles.

Existen gran cantidad de ceniceros en el mercado que
reunen diferentes aplicaciones, pero unos tienen el inconve-
niente de que las cenizas y colillas quedan sobre los mismos,
y otros, aunque las cubren, tienen el inconveniente de llevar
20 una serie de mecanismos, que aparte de su carestía, hacen que
tome un volumen desproporcionado para el servicio que prestan.

Nuestro invento es un cenicero que puede adaptarse
a diferentes usos por su capacidad variable y que permite
mantener oculta la ceniza.

25 Esencialmente está constituido por un cuerpo base
que posee un reborde superior ligeramente metido, en el que
existen unas entallas a lo largo de su perímetro, y que en su
fondo sale una prominencia cilíndrica. Sobre el reborde supe-
rior, puede ir una tapa que posee un orificio circular con los
30 bordes vueltos hacia adentro y dispone de unos asientos semi-



1 cilindricos perpendiculares a los lados y separados de los diámetros perpendiculares a dichos lados.

5 Con la tapa y el cuerpo base, el cenicero mantiene la ceniza tapada, ya que ésta se deposita sobre la prominencia cilíndrica y discurre al fondo del cuerpo base entre dicha prominencia y el borde vuelto del orificio circular.

10 En unas patas que posee el cuerpo base, puede posicionarse inferiormente la tapa, quedando abierto, de esta forma, el cuerpo base y permitiendo colocar los cigarrillos en las entallas, con lo que se obtiene un cenicero de gran capacidad.

15 Para comprender mejor la naturaleza del invento, en el plano adjunto hacemos una representación esquemática de su utilización, no siendo en absoluto limitativa y susceptible, por ello, de las modificaciones accesorias que no alteren las características esenciales.

La figura 1 corresponde a una vista en sección del cuerpo base.

20 La figura 2 muestra una vista en planta del cuerpo base, en la que se observa la disposición de los elementos componentes.

La figura 3 es una sección de la tapa, en la que se aprecia la disposición de las caras laterales y el borde vuelto que determina el orificio en que se arrojará la ceniza.

25 La figura 4 se corresponde con la figura anterior, y es una vista en planta de la tapa.

La figura 5 muestra en sección la forma en que queda montada la tapa sobre el cuerpo base, quedando oculta la ceniza.

30 La figura 6 es una vista en sección, en la que se

0473

173448

21 00



1 aprecia otra forma en que se realiza el montaje, quedando las patas del cuerpo base apoyadas en las caras laterales de la tapa.

5 Detalles aclaratorios correspondientes a las mismas

Nº 1.- Tapa

Nº 2.- Asientos

Nº 3.- Cuerpo base

Nº 4.- Prominencia cilíndrica

Nº 5.- Borde vuelto

10 Nº 6.- Entallas

Nº 7.- Patas

Nº 8.- Bisel

Nº 9.- Ala

Nº 10.- Orificio de la tapa (1)

15 Nuestro cenicero se compone de un cuerpo base (3), prismático cuadrangular con las aristas laterales ampliamente redondeadas, cuyas caras laterales terminan en una ala (9) de menor espesor que las mencionadas caras laterales y ligeramente metida hacia adentro, que lleva unas entallas (6)

20 distribuidas a lo largo del perímetro. De la superficie interior de la base, sale descentrada una prominencia cilíndrica (4), situada aproximadamente, en un cuadrante de la misma. Llevando también dicho cuerpo (3) en la base exterior unas patas (7) dispuestas paralelamente a la arista lateral en el

25 vértice redondeado.

30 El cenicero lleva, asimismo, una tapa (1) cuyas dimensiones coinciden con las de la base del cuerpo (3) y que presenta un orificio (10), descentrado y situado en una posición coincidente con la prominencia cilíndrica (4), el cual posee un borde vuelto (5), estando dispuestas sobre la su-

173448



1 perficie de la citada tapa, y situados en los lados más próximos al orificio (10), unos asientos (2) semicilíndricos dispuestos perpendicularmente a los lados y desplazados respecto a los diámetros perpendiculares.

5 Con la tapa (1) y el cuerpo base (3) se pueden construir dos tipos de cenicero, uno de ellos será situando la tapa (1) sobre el cuerpo base (3), de forma que las caras laterales de la primera, encajen en el ala (9) del segundo, quedando dispuestos en el exterior los asientos (2), sobre los que se colocarán los cigarrillos, y arrojándose la ceniza sobre la base superior de la prominencia cilíndrica de donde verterá el cuerpo base (3) por el espacio que queda entre la cara lateral de la misma y el borde vuelto (5).

10 Otro tipo puede hacerse al colocar la tapa (1) bajo el cuerpo base (3), de forma que las patas encajen interiormente en las caras laterales de la tapa (1), y adaptándose el borde superior de la misma a la base, merced a un bisel (8) en que va rematado. Los cigarrillos se colocarán sobre las entallas (6) de que dispone el ala (9), quedando prendidos, al poseer aquellas una forma semicilíndrica cuyo diámetro es menor que el de los cigarrillos.

15 Descrita suficientemente la naturaleza del invento, así como su realización industrial, solo cabe añadir que en su conjunto y partes, es posible introducir cambios de forma, materia y disposición, en cuanto tales alteraciones no supongan variación sustancial del mismo.

20 El solicitante, al amparo de los Convenios Internacionales sobre Propiedad Industrial, se reserva el derecho de extender esta demanda a los países extranjeros, si fuera posible, reivindicando la misma prioridad de la presente so-

30

173448

21



licitud.

NOTA

El Modelo de Utilidad que se solicita como nuevo en España, por veinte años, de acuerdo con la vigente Legislación deberá recaer sobre "CENICERO PERFECCIONADO", en todo de acuerdo con las siguientes

REIVINDICACIONES:

1ª.-Cenicero perfeccionado, caracterizado porque está constituido por un cuerpo base y una tapa, estando el primero abierto en la parte superior, con unas caras laterales que terminan en una ala, de menor espesor que las citadas caras y ligeramente metida hacia dentro, la cual posee unas entallas semicirculares, y estando dispuesta en la base interior del citado cuerpo, una prominencia y en la base exterior unas patas; y la segunda, está formada por unas caras laterales, cuyo borde remata en un bisel, de las mismas dimensiones que el cuerpo base, teniendo un orificio con los bordes vueltos hacia adentro, cuya posición coincide con la prominencia del cuerpo base, poseyendo la superficie de la citada tapa, unos asientos perpendiculares a los lados de la citada tapa.

2ª.-Cenicero perfeccionado, en todo de acuerdo con la anterior reivindicación, caracterizado porque la situación de la citada tapa sobre el cuerpo base, o bajo el mismo, determina dos posiciones, una primera en la que las caras laterales de la tapa quedan encajadas en el ala del cuerpo base, permaneciendo oculta la ceniza, y una segunda posición en la que las patas del cuerpo base se acoplan a las caras laterales de la tapa, quedando ajustadas por el bisel que poseen, obteniéndose así una gran capacidad.

3ª.-"CENICERO PERFECCIONADO".

10-7-77

173448

21 08



1

Según queda sustancialmente descrito en la presente memoria, que consta de siete hojas mecanografiadas por una sola cara, acompañada de sus correspondientes dibujos.

Madrid, 21 OCT. 1971

5

El Agente Oficial

JOSE RAMON TRIGO PEREZ
P.P.

10

15

20

25

30



173446

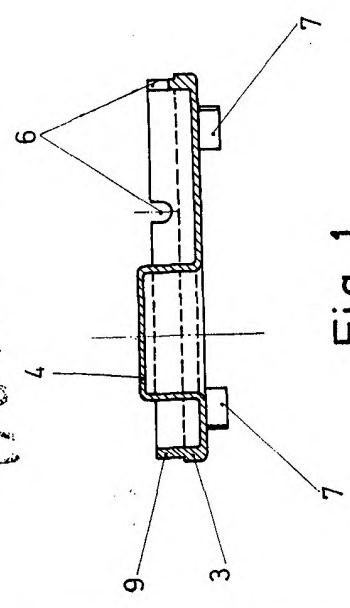


Fig 1

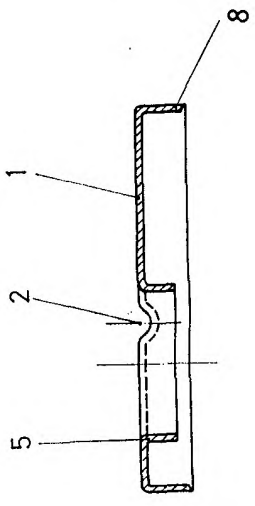


Fig 3

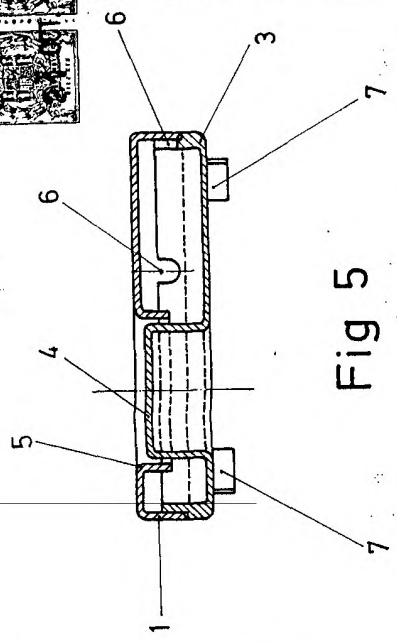


Fig 5

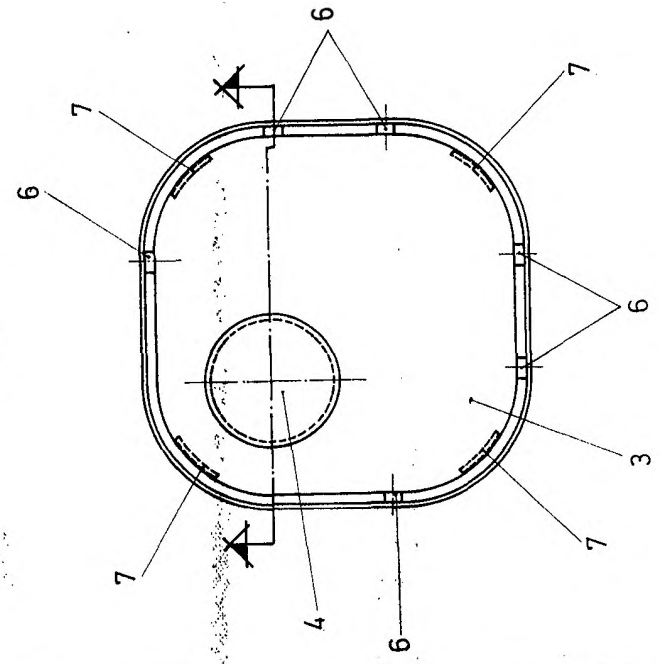


Fig 2

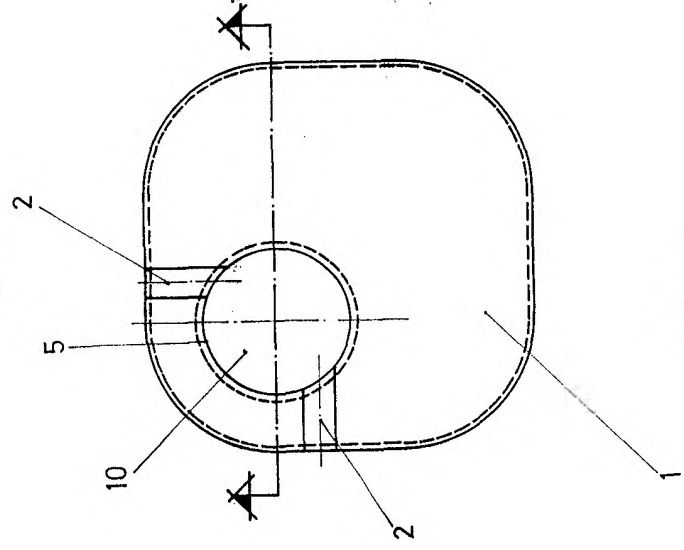


Fig 4

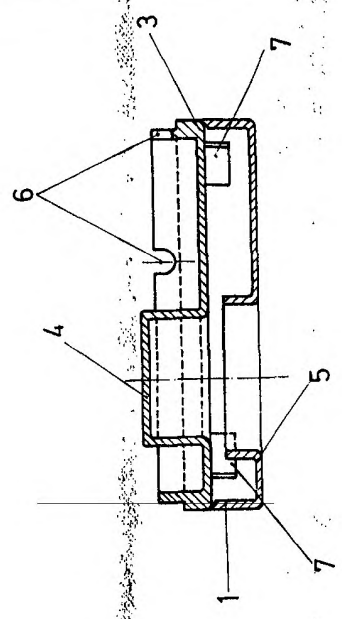


Fig 6

Escala variable

Madrid

El Agente Oficial
JOSE RAMON TRIGO PEREZ
P.P.