

10-12-72

173425

20.00



173425

| |
|---------------|
| INVENCIÓN |
| CLASIFICACIÓN |
| AG3 |
| SOLICITANTE H |

MEMORIA DESCRIPTIVA

=====

Correspondiente al registro de Modelo de Utilidad que, por veinte años, se solicita a favor de Doña Ana GARCIA VITALIA de nacionalidad española, residente en Barcelona, calle Pa-

5. lou, nº 10, torre, - - - - -

p o r

"DISPOSITIVO DE UNION DE LA TAZA DEL INODORO DE JUGUETE A SU CISTERNA".

=====

10. El objeto del presente Modelo de Utilidad se refiere a un nuevo dispositivo de ensamblaje de la taza del inodoro a su cisterna.

La fijación de estas dos partes permiten ofrecer al



173425

20 OCT

mercado este conjunto unido, cuando por dificultades técnicas de fabricación se obtiene en despiece.

5. En el presente caso de querer obtener por moldeado en una sola operación de moldeo el cuerpo del inodoro y la cisterna formando un cuerpo único, ello encierra la dificultad de fabricación en cuanto a la fusión por inyectado, debido a la falta de salidas del material dadas las exigencias de la constitución del molde.

10. Para evitar este inconveniente se ha creado este dispositivo objeto del presente Modelo de Utilidad.

15. Para una correcta interpretación se describe, a continuación, un caso de realización práctica a título de ejemplo, no limitativo del nuevo dispositivo de unión de la taza del inodoro a su cisterna, acompañándose de una hoja de dibujos en la que:

En la figura 1, se representa la pieza cisterna en planta y dos secciones.

En la figura 2, se representa la taza del inodoro en vista frontal y en sección, y

20. En la figura 3, se representa en vista de perspectiva y en despiece del conjunto.

25. Consiste la invención en que el nuevo dispositivo lo constituyen las dos piezas en el sistema de ensamblaje, mediante un perfil saliente en forma de "U" invertida en la pieza frontal (2) de la cisterna y un perfil igualmente en forma de "U" invertida (3) ligeramente más pequeña por la parte trasera de la pieza-taza del inodoro (4). Ambas "U" (1 y 3) tienen los vértices de unión de los brazos a la base en ángulo recto.

30. Este perfil del depósito-cisterna en forma de "U" invertida presenta sus vértices exteriores romos para faci-

10-12-72
73425

20



5. litar la entrada en dirección de arriba a abajo de un marco en relación con el otro de una y otra pieza teniendo en cuenta que el perfil de la taza del inodoro es más pequeño y además con sus brazos sensiblemente convergentes para que la "U" externa quede sujeta por la propia presión que efectúa el marco interno, sensiblemente de mayores dimensiones que el externo al mismo acoplado, y la acción de pinza de los brazos de este último.

10. Se sobreentiende que en el presente caso serán variables cuantos detalles de construcción y acabado, no alteren, cambien o modifiquen la esencia de la invención.

N O T A

15. Descrito el objeto y utilidad de la invención, lo que se declara como no divulgado ni practicado en España, comprende las siguientes reivindicaciones:

20. 1a.- Dispositivo de unión de la taza del inodoro de juguete a su cisterna, caracterizado por el hecho de que el cuerpo imitación de la cisterna y el cuerpo imitación del inodoro están moldeados por separado y unidos entre sí por medio de dos marcos en "U" invertida dispuestos, respectivamente en la cara frontal del cuerpo imitación de la cisterna y en la parte trasera del cuerpo del inodoro, siendo sensiblemente mayor el marco que queda dispuesto en la parte interna de ambos acoplados por testa y deslizado vertical, mientras que en el externo sus brazos son sensiblemente convergentes a fin de que el marco externo del inodoro quede sujeto por la propia presión que efectúa el marco interno de mayores dimensiones, y por la convergencia de los brazos del externo que actúa a modo de pinza.

173425

20. OCT

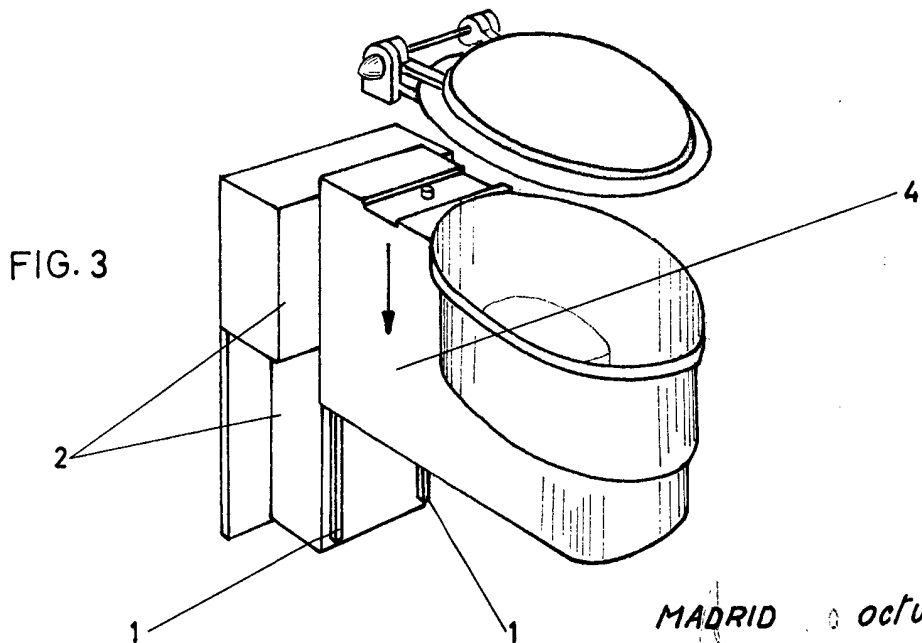
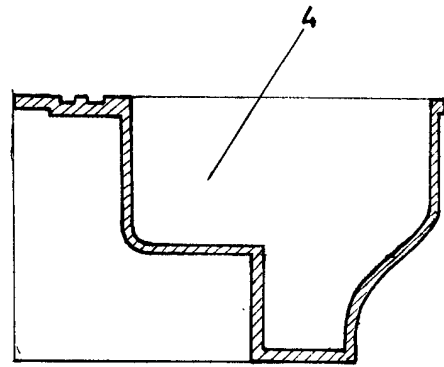
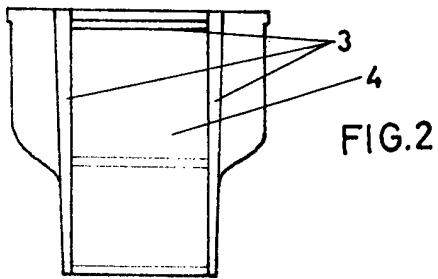
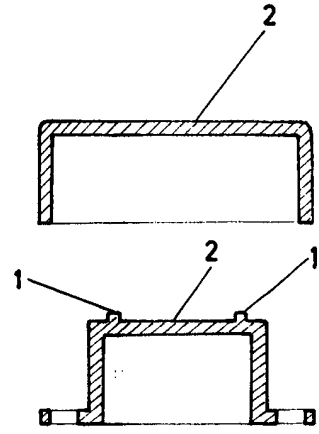
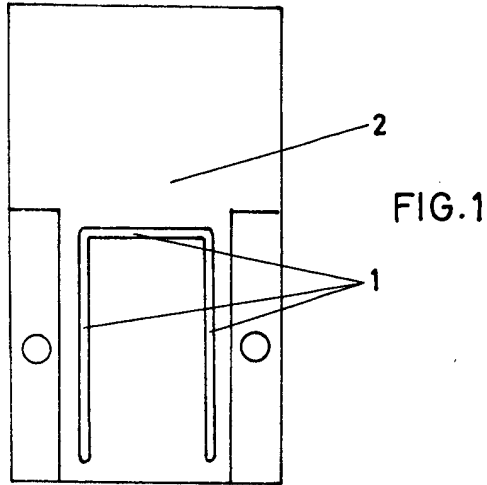


2ª.- DISPOSITIVO DE UNION DE LA TAZA DEL INODORO DE JUGUETE A SU CISTERNA.

Según se describe y reivindica en la presente Memoria descriptiva que consta de cuatro hojas foliadas y escritas por una sola cara y acompañada de una hoja de dibujos.

Madrid, a 20 de Octubre de mil novecientos setenta y uno.

P.A.,
Antonio Aricha
P.P.



ESCALA VARIABLE

MADRID octubre 1971

P.P.