

173420



3-MA

173420

P A T E N T E
D E
I N V E N C I O N

por "UNA NUEVA MAQUINA TRILLADORA SIMPLIFICADA", a favor de Don Enrique Solé Piqué, de nacionalidad española, residente en San Guim (Lérida).

- . -

MEMORIA DESCRIPTIVA

La presente invención se refiere a una nueva máquina trilladora simplificada.

5. La característica de esta máquina consiste en que es de un solo cuerpo rodante, unido a la lanza de tracción, cuyo cuerpo respecto a esta lanza, es susceptible de adquirir mayor o menor inclinación, merced a la maniobra en un volante adecuado, a fin de que cambie la acción de la máquina respecto al trabajo a realizar.

10. La máquina se compone de una serie de cilindros de material duro, estriados o dentados, cuyos cilindros son hendidos en sus dos terceras partes para formar dos lóbulos paralelos, entre los que, por la parte inferior, queda alojada la cuchilla respectiva, cortadora de las mieses.

15. El movimiento de los rodillos es logrado por el esfuerzo tractor de una caballería o pequeño motor, y se trans-

173420



5. mite por un engranaje desembragable a un sistema de cigüeñal colocado en la trasera y paralelo al eje de rodillos, en cuyos codos de cigüeñal van colocadas unas púas en posición rígida, que pueden llevar un muelle en caso de una sobrefuerza, a fin de que ésta pueda ser absorbida sin deterioro, las cuales
10. tienen por misión, en su movimiento contra el suelo, la remoción de las pajas cortadas, pudiéndose, a voluntad, desde el asiento o pescante, desembragar el piñón corredizo y detener su acción, combinando ésto con la mayor o menor inclinación del bastidor del conjunto respecto a la lanza, por cuya razón dichas púas dejan de tocar definitivamente al suelo.

15. Para facilitar la explicación se acompaña a la presente memoria una lámina de dibujos, en la cual se ha representado un caso de ejecución, que se cita solamente a título de ejemplo para la descripción.

En el dibujo:

20. la figura 1ª representa, en perspectiva, el conjunto de la máquina trilladora, visto desde la parte posterior, la figura 2ª indica, en sección y vista frontal, uno de los rodillos de trabajo, y

la figura 3ª en (I) manifiesta esquemáticamente, un medio de accionamiento del cigüeñal y su soporte, y en (II) una variante de ejecución de este accionamiento.

25. Consiste la máquina en un bastidor horizontal -1-, en el cual va colocado el eje común -2-, que sostiene a una serie de rodillos -3-, los cuales se indican en detalle en la figura 2ª. Cada rodillo, de material duro, liso o estriado, va hendido o seccionado según un corte circular -4- de paredes divergentes hacia el exterior, yendo alojado en cada corte de cada rodillo una cuchilla -5- para cortar la mies.
- 30.

173420



Los tirantes, prolongación del respaldo -6-, o este respaldo, sirven de sostén a las bielas -17- y -18-.

Los cojinetes intermedios de un cigüeñal -7-, parten del bastidor y van reforzados o nó, por unos tirantes o elementos auxiliares de sostén adecuados.

5.

El movimiento de este cigüeñal sobre sus cojinetes, se logra merced a la rueda desplazable -8- mandada desde el pescante, la cual engrana o nó con la intermedia -9-, siempre engranada en la periférica -10- de la cabecera del rodillo extremo.

10.

También el embrague puede hacerse desplazando la intermediaria -9- respecto a las otras dos fijas.

Cada codo -11- del cigüeñal lleva fijas las púas -12-, para remover la paja, (figuras 1ª y 3ª).

15.

El bastidor lleva, en su empalme con la lanza -13- de tracción, una unión a base de un husillo -14- y volante -15-, con lo cual la inclinación respectiva pueda variar a voluntad.

La suspensión de cada codo del cigüeñal, se hace por las bielas -16- unidas a las palancas -17- y -18-; la última fija al reverso del asiento o al respaldo.

20.

La invención, dentro de su esencialidad, puede ser llevada a la práctica en otras variaciones, a las cuales alcanzará igualmente la protección que se recaba. Podrá, pues, ser construido en cualquier forma y tamaño, utilizando para su fabricación los materiales más adecuados: por entrar todo dentro del espíritu de las reivindicaciones.

25.

173420

3-MA



N O T A

Hecha la descripción del presente invento, se declara como nuevas y de propia invención, las siguientes reivindicaciones:

5. 1ª.- Una nueva máquina trilladora simplificada, caracterizada esencialmente porque los elementos rodantes son cilindros de material duro, los cuales presentan en la zona media de su superficie y en sentido normal al taladro de eje, una canal circular de paredes divergentes hacia el exterior, quedando alojada en esta canal la cuchilla cortadora de la mies.
10. 2ª.- Una nueva máquina según la anterior reivindicación, en la cual en la cabecera del grupo de rodillos coaxiales, que componen el cuerpo rodante, va una rueda de engranaje que, por intermedio de un embrague manejado desde el pescante, permite o nó hacer funcionar un sistema agitador o removedor de paja cortada.
15. 3ª.- Una nueva máquina según la reivindicación 2ª, en la que, el dispositivo removedor, consiste en un cigüeñal en donde van colocadas, en sus codos respectivos, sendos pares de pías rígidas, para la remoción de la paja a medida que se va cortando.
20. 4ª.- Una nueva máquina según la reivindicación 3ª, en la que, el cigüeñal, es sostenido por sus codos mediante unas bielas articuladas a palancas de sostén, fijas al reverso del asiento del pescante o al respaldo.
25. 5ª.- Una nueva máquina según las reivindicaciones que

173420

3- MAY



5. preceden, en la cual el cuerpo rodante es único, sostenido solamente por la lanza de tracción, con la cual está unido mediante un sistema de husillo y volante, a fin de variar a voluntad la inclinación del sistema rodante, respecto de la dirección de tracción, y modificar, y aún suprimir su acción contra el suelo.

10. 6ª.- Una nueva máquina según las reivindicaciones que anteceden, en la cual el asiento o pescante está colocado sobre el grupo de rodillos rodantes, y al alcance del conductor, los mandos de los elementos del trabajo, como son las cuchillas, el cigüeñal y la inclinación del conjunto respecto del suelo.

15. 7ª.- Una nueva máquina trilladora simplificada. Según se describe y reivindica en la presente memoria descriptiva, que consta de cinco hojas, foliadas y escritas a máquina por una sola cara, acompañadas de una lámina de dibujos.

Madrid, a 3 de mayo de 1946.

ENRIQUE SOLE PIQUE.

p.a.

D. Enrique Solé Piqué

173420

Hoja única

173420



Fig. 1ª

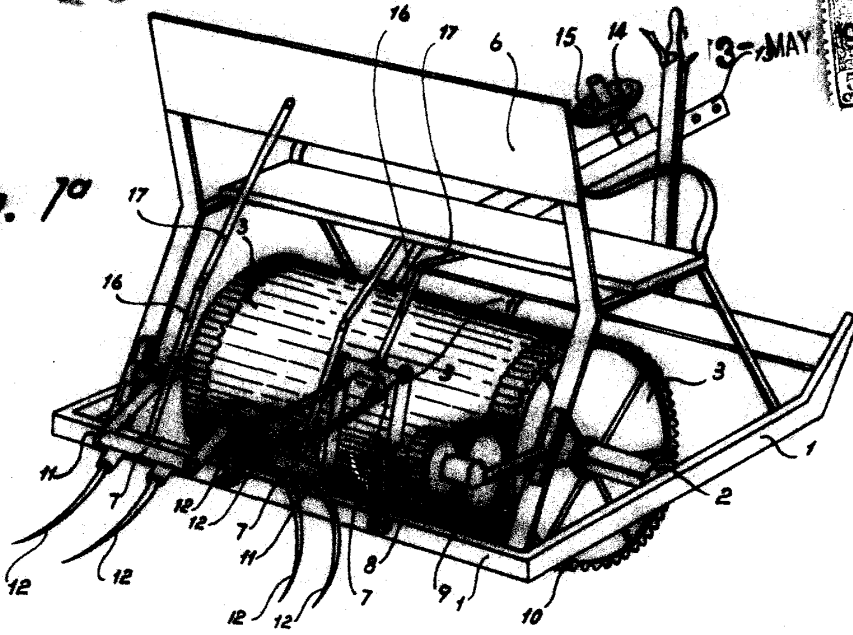
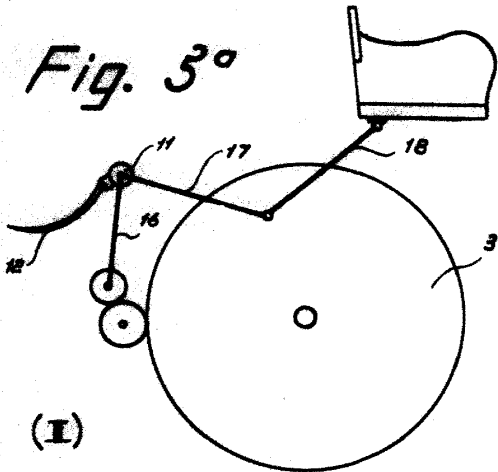
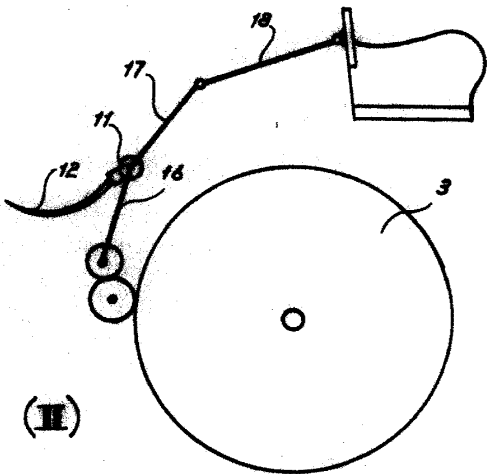


Fig. 3ª

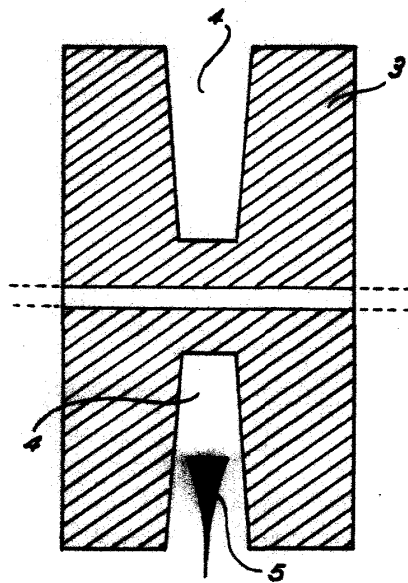


(I)



(II)

Fig. 2ª



Madrid, 3 Mayo 1946

p.p. Jaime Isern

[Handwritten signature]