

1272

173413

20



SECCION TECNICA
CLASIFICACION I.P.C.
CLASE <u>E05</u>
SUBCLASE <u>C</u>

Memoria Descriptiva

para
Un Modelo de Utilidad, por 20 años en España.

a favor de
Amilibia y de la Iglesia, S.L.
- sociedad española.

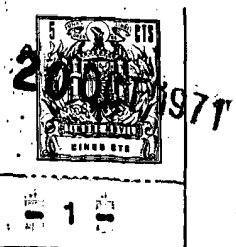
residente en
Durango (VIZCAYA).
Apartado, nº 7

por:
" Nuevo pasador para el cierre de puertas".

MC/

1072

173413



1
5
10
15
20
25
30

El presente modelo de utilidad se refiere a un nuevo pasador para el cierre de puertas, que presenta la característica esencial de que, mediante su accionamiento por botón giratorio, permite la salida simétrica, a un lado y otro, de la lengüeta de cierre.

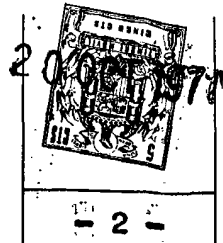
Esencialmente, la disposición del pasador que se reivindica, consiste en lo siguiente: está dotado de un botón de accionamiento, que en su giro produce el movimiento en uno u otro sentido de la lengüeta, o pasador propiamente dicho, la cual es bloqueada, en uno de sus extremos, por la pieza fijada en el marco, realizando el cierre de la puerta de que se trate. El movimiento de vaivén de esa lengüeta se establece mediante un pitón excéntrico, solidario del eje del botón de accionamiento, el cual se introduce en una ranura central, practicada en la citada pieza.

Un resorte hace que el giro del botón de accionamiento proporcione solo un movimiento de 180° al referido pitón excéntrico, con lo cual los movimientos de la lengüeta son de avance o retroceso, como se ha dicho.

Los mecanismos descritos se alojan en una caja principal que dispone de orificios para los elementos de fijación a la puerta y que se cierra por una tapa adecuada.

Concretaremos las características de la disposición que se reivindica, con referencia a las adjuntas figuras que corresponden únicamente a una forma de ejecución, sin carácter alguno limitativo, que se presenta a título de ejemplo de realización con el fin indicado, ya que la forma, dimensiones y materiales con que se fabriquen sus piezas, serán

173413



1 en cada caso las que se estimen pertinentes para la aplica-
ción concreta de que se trate, sin que tales variaciones, así
como las que puedan hacerse en detalles de presentación u or-
ganización, afecten a la esencialidad reivindicada, por lo
5 que los pasadores para el cierre de puertas, que se fabriquen
de acuerdo con la idea general reseñada, y cualquiera de esas
modificaciones, no serán sino variantes, igualmente comprendi-
das y protegidas por el presente registro.

10 La fig. 1 presenta la sección en alzado longitudi-
nal del conjunto de un pasador, establecido de acuerdo con lo
que se reivindica en este registro.

La fig. 2 se refiere a la sección transversal del
soporte, en que entra y se sujeta el pasador.

15 La fig. 3 ilustra la vista de frente del conjunto
del dispositivo, parcialmente seccionado en uno de sus extre-
mos.

La fig. 4 muestra dos aspectos complementarios de
la arandela con pitón excéntrico.

20 La fig. 5 corresponde a la proyección en planta
de las figs. 1 y 3.

La fig. 6 es también proyección en planta del sopor-
te representado en la fig. 2.

25 La fig. 7 detalla, de frente y perfil, la disposie-
ción del pulsador o botón de accionamiento del pasador, sec-
cionado en su parte superior.

La fig. 8 representa la proyección en planta del
resorte.

30

173413



- 3 -

1 La fig. 9 ilustra la vista por la parte inferior del conjunto que representan las figs. 1 y 3.

5 Con referencia a dichas figuras y a los números que sobre ellas designan las partes y detalles del pasador representado, que interesan a los fines de esta memoria, la descripción del mismo es como sigue:

10 El mecanismo fundamental del pasador está constituido (fig. 1) por el pasador o lengüeta 1, accionado por la arandela 6 (fig. 4), provista del pitón 10, que actúa en la ranura 14 (fig. 9) de dicha lengüeta, y que a su vez recibe en su orificio central 11 el extremo 12 (fig. 7) del botón 4 (figs. 1, 3 y 7).

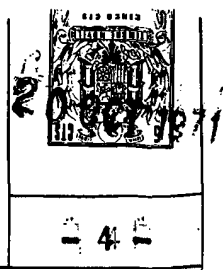
15 Con tal disposición, al girar en uno u otro sentido el referido botón, 4, la palanca 6-10 traslada a la lengüeta o pasador 1 hacia uno u otro lado. Complementa ventajosamente tal disposición, el resorte 2, montado con la arandela 3, y cuya forma se detalla en la fig. 8, que debido a ella y a su anillo central 13, da lugar, como antes se ha indicado, a que la lengüeta 1 quede fija en una de sus posibles posiciones extremas, como es conveniente para su utilización.

20 Complementa tal disposición la armazón o carcasa 5 y la tapa 7; así como el soporte o cajetín en que se sujeta el pasador, representado en las figs. 2 y 6, en cuyo fondo 8 lleva los orificios 9 para los elementos de fijación. Otro detalle son las esquinas recortadas 15 de la tapa 7, para los correspondientes orificios 9.

30

10070

173413



1
5
10
15
20
25
30

N O T A

=====

El presente modelo de utilidad, comprende las siguientes reivindicaciones:

1.- Nuevo pasador para el cierre de puertas, caracterizado porque su mecanismo de accionamiento está constituido por una arandela, con cortes laterales planos, en el centro de uno de los cuales se dobla en escuadra, cuyo dobléz forma un pitón, que entra en una ranura transversal de la lengüeta o pasador propiamente dicho, acoplándose, en el hueco central de la arandela, un pitón de sección rectangular del botón de accionamiento, de modo que el giro de éste desplaza a la lengüeta hacia sus posiciones extremas de uno y otro lado, fijándose en ellas mediante un resorte el zig-zag de ángulos ligeramente, obtusos, en uno de los cuales forma un anillo sobre sí mismo.

2.- " Nuevo pasador para el cierre de puertas ".

Según se describe y reivindica en la presente memoria descriptivas y consta de cuatro hojas foliadas y escritas a máquina por una sola de sus caras, y los planos que se acompañan a la misma.

Madrid, a

20 OCT 1971

CARLOS ROEB
P. P.

Fdo.: Francisco del Pezo

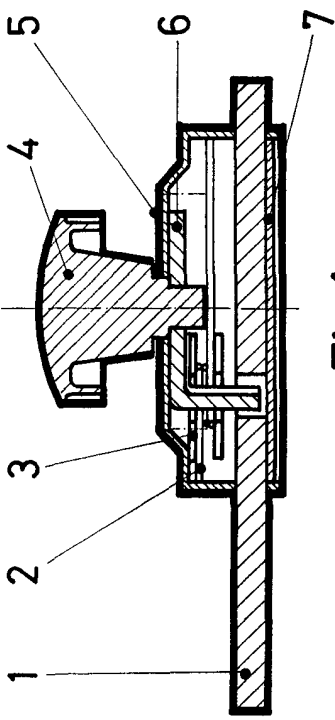


Fig.1

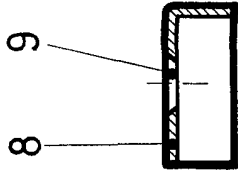


Fig.2

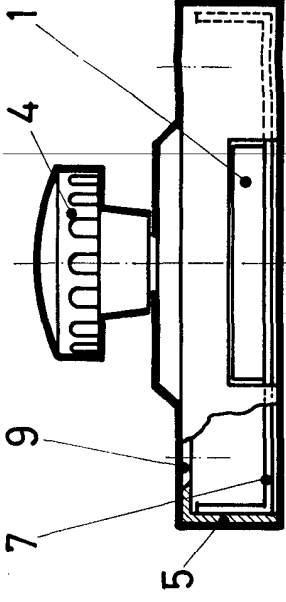


Fig.3

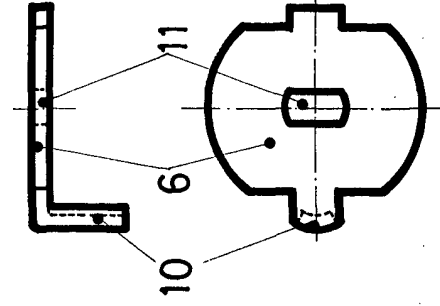


Fig.4

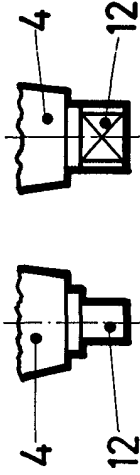


Fig.7

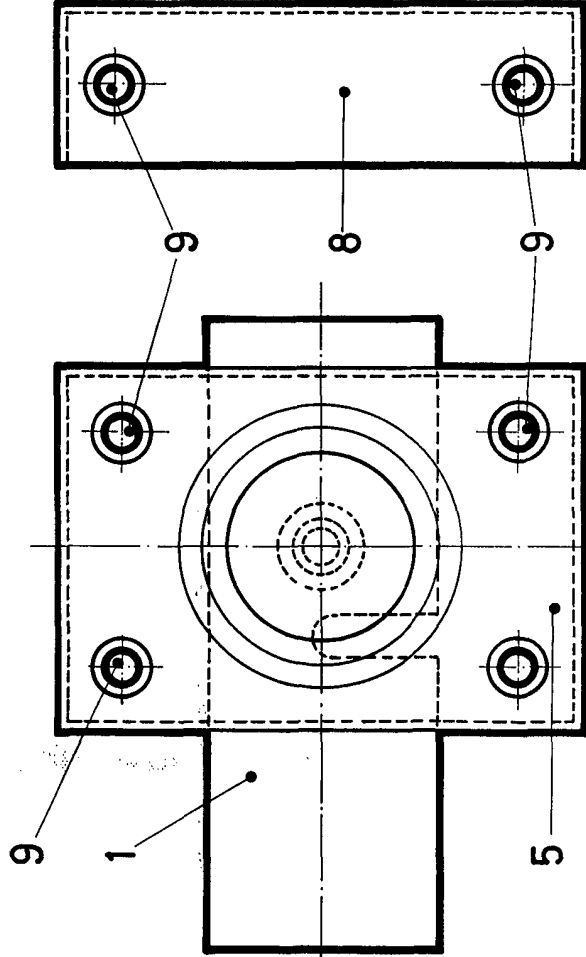


Fig.5

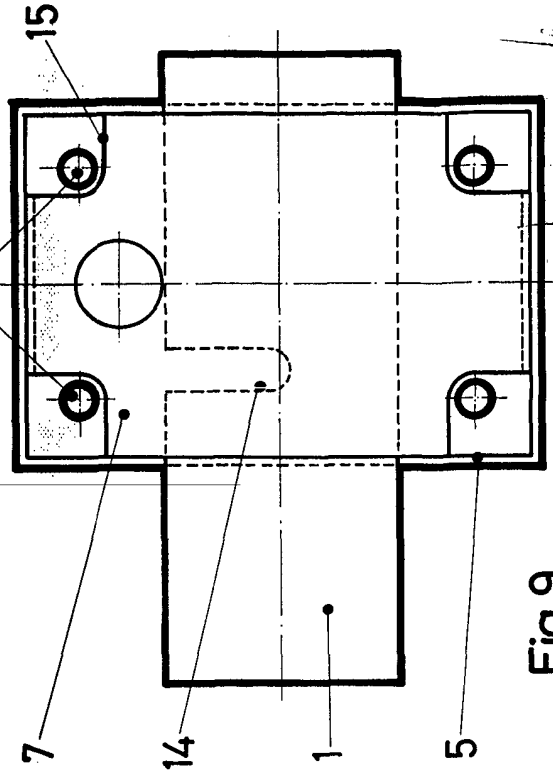


Fig.9



Fig.8