

9-7-73

173411



A47
B

MODELO DE UTILIDAD

Cuyo registro se solicita a favor de DON MIGUEL ONETO VEGA, de nacionalidad española, domiciliado en Madrid, calle Bambú nº 8, por :

MESA PLEGABLE

MEMORIA DESCRIPTIVA

5 El presente Modelo de Utilidad, como su enunciado indica, comprende una mesa plegable que, por sus características - propias y esenciales, la hacen merecer los privilegios que al efecto otorga el vigente Estatuto sobre Propiedad Industrial en la modalidad antedicha.

La particularidad estriba en aportar un sencillo sistema de plegado consiguiéndose al máximo su pequeño volumen, lo que además de precisar un reducido espacio a todo usuario, a efectos de transporte, las ventajas son esenciales, ya - que permite transportar un gran número de unidades en un -



solo vehículo, por el escaso espacio que requieren.

15 Su descriptiva, ilustrada graficamente a título de -
ejemplo no limitativo, donde se representa una mesa con
las patas de un lateral extendidas y las opuestas plega-
das, es como sigue:

20 Consiste en un bastidor angular (1) soportando en su
cara superior el tablero (2) constitutivo de la mesa y -
en el perfil perpendicular (3) que forma el ángulo, lleva
dispuesto en cada uno de sus laterales y cerca de su ex-
tremidad, un orificio (4) para la articulación correspon-
diente de las patas (5), las cuales quedan fijadas en su
despliegue a través de sendos compases de abertura (6) -
fijados al bastidor (3).

25 Las referidas patas, están formadas dos a dos, en un
solo cuerpo, a base de un tablero superior (7) de donde
parten una a cada lado y al ser abatidas hacia el inte-
rior sobre el propio cuerpo de la mesa, el conjunto queda
alojado en el mismo grosor del tabique perpendicular del
bastidor (3) del lateral respectivo.

30 Descrita suficientemente la naturaleza de la invención,
es obvio señalar que la misma podrá llevarse a cabo en -
los materiales, dimensiones, formatos y medios que más in-
teresen, puesto que con ello no se varía su esencialidad
y a tal fin, se solicita su exclusividad por término de
35 VEINTE AÑOS, en todo el territorio nacional, mediante la
siguiente NOTA de:

REIVINDICACIONES

1ª.- " MESA PLEGABLE ", que se caracteriza por un bas-
tidor angular soportando en su cara superior el tablero



40 constitutivo de la mesa y en el perfil perpendicular que
forma el ángulo, lleva dispuesto en cada uno de sus late-
rales y cerca de su extremidad, un orificio para la arti-
culación correspondiente de las patas, las cuales quedan
45 fijadas en su despliegue a través de sendos compases de
abertura fijados al bastidor.

" MESA PLEGABLE ", conforme precedente reivindicación,
que se caracteriza porque las patas, están formadas dos a
dos, en un solo cuerpo, a base de un tablero superior de
donde parten una a cada lado y al ser abatidas hacia el in-
50 terior sobre el propio cuerpo de la mesa, el conjunto queda
alojado en el mismo grosor del tabique perpendicular del -
bastidor, en la mitad lateral respectiva.

3º.- " MESA PLEGABLE ".

Según se describe y reivindica en la presente memoria,
55 que consta de TRES hojas escritas a máquina por una sola -
cara, acompañadas de los dibujos reglamentarios.

Madrid, 20 OCT. 1971

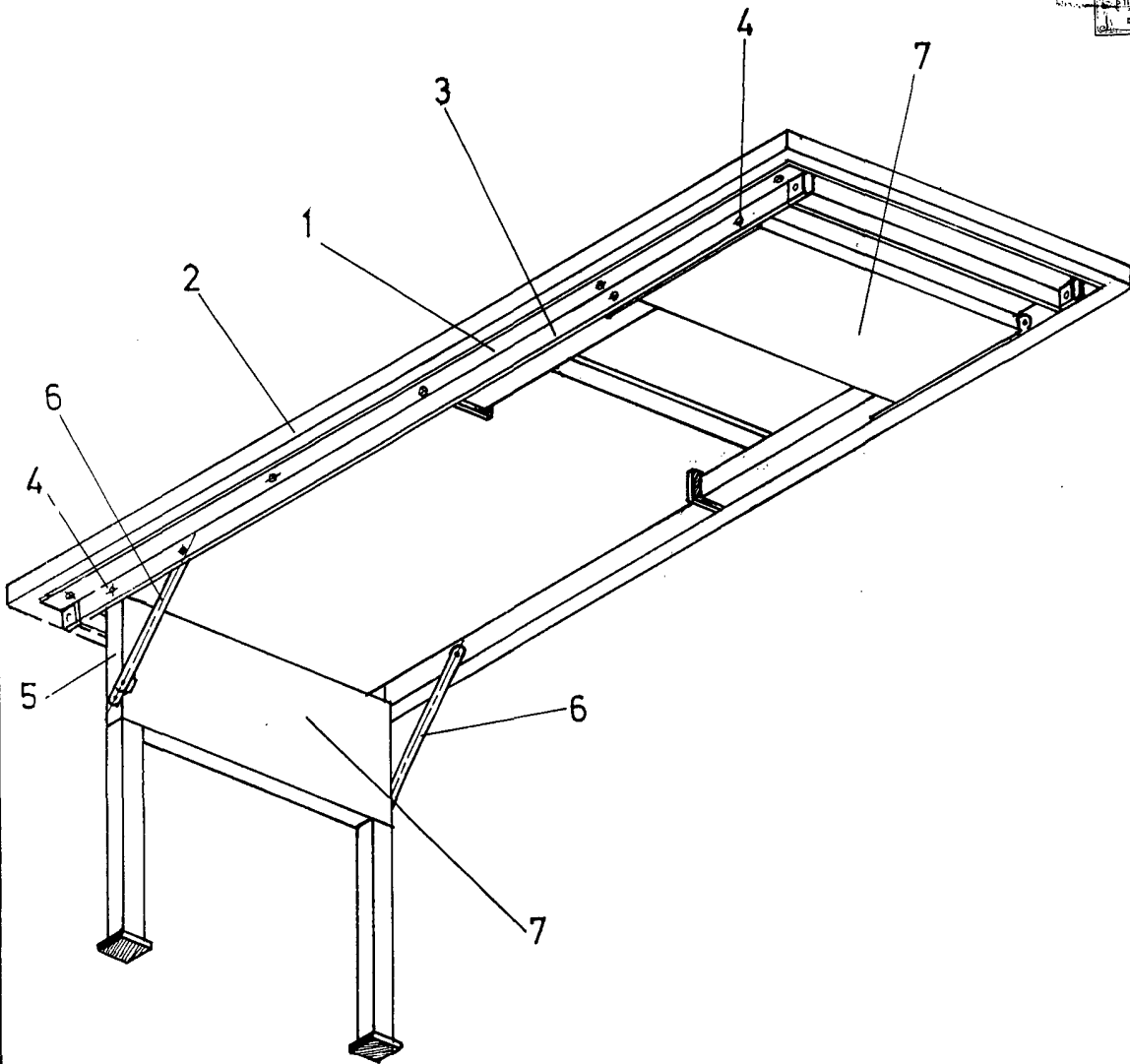
GERMÁN GONZÁLEZ PORTA
P. P.


Fdo: Alejandro Martínez Delso

173411

D. MIGUEL CINEYO VEGA

HOJA UNICA



Madrid, 21 de Mayo de 1971

GERMAN GONZALEZ PORTA
P. P.

(Handwritten signature)
Edon Alexander Gonzalez Ortega

ESCALA VARIABLE