

10-10-72

9 OCT



173408

173408

COMUNICACION
Nº A 47
SUP. D. SE. H.

MEMORIA DESCRIPTIVA

=====

Correspondiente al registro de Modelo de Utilidad que, por veinte años se solicita a favor de Don José Ma. CASANOVAS MAÑA, de nacionalidad española, residente en Barcelona, calle Marina, nº 377, - - - - -

5.

p o r

"NUEVA CINTA TERMINAL PARA CORTINAS Y SIMILARES"

=====

El objeto del presente Modelo de Utilidad se refiere a una nueva cinta terminal para cortinas y similares que presenta la novedad de que los alojamientos para los ganchos de fruncido y sustentación de las cortinas y similares, en vez de estar obtenidos por texturado de la propia tela, a través de hilos de trama, son obtenidos por costura,

10.



173408

una vez la tela se ha doblado en ángulo diedro sobre sí misma.

5. Los compartimientos obtenidos según hilos de trama en el momento de tejer toda la cinta, presentan el inconveniente de que son conseguidos de uno a otro lado transversal del tejido que se realiza en el telar, por tanto no se pueden obtener, a voluntad, compartimientos de menores dimensiones que la anchura total de la cinta lo que determina el uso de ganchos excesivamente grandes en relación con la anchura de ella, y que solo entran por uno de sus extremos, por el de la abertura.

10. Por otro lado, el extremo ciego o fondo de la cavidad, no permite el paso por entre las dos láminas que constituyen la cinta, del extremo de ciertos ganchos de tipo distinto, formados por bucles cuales bucles, precisamente quedan dispuestos en el centro de la cinta y emergentes de la cara interna de la misma.

15. De ahí, pues, que solo se pueda usar un tipo de ganchos, los anteriormente indicados y de desear el uso de otros ganchos de fruncido y cuelgue, entonces se debe de proceder a usar la cinta en la que el arrugado no es por ganchos y sí tirantes o cordones transversales.

20. Para evitar tales problemas se ha creado el objeto del presente Modelo de Utilidad. Con el mismo se logra que las cámaras transversales de alojamiento de los ganchos de fruncido y cuelgue, son realizadas en la medida, forma y disposición en la cinta, aptas tanto para ganchos normales, como para ganchos con bucle de cuelgue.

25. Para una correcta interpretación se describe, a continuación un caso de realización práctica, a título de ejemplo, no limitativo, de la nueva cinta terminal para cor-

173408

9 001



tinias y similares, acompañándose de una hoja de dibujos en la que:

En la figura 1, se representa la cinta antes de proceder a su doblado en ángulo diedro.

5. En la figura 2, la propia cinta ya doblada y confeccionadas, por costura las cavidades de alojamiento de los ganchos de fruncido y cuelgue.

10. Y en la figura 3, un detalle de la costura del fondo de la cavidad con respunte o costura ancha para permitir el paso, a través del hilo de cosido del extremo del gancho de fruncido o cuelgue, y además se aprecia la abertura para la salida al exterior del bucle del gancho.

15. Consiste la invención en que las cavidades para el alojamiento de las patas de los ganchos de fruncido y cuelgue de la cinta y de la cortina y similar, se obtiene por medio de una línea de costura preferentemente continua, y que unos tramos (1) son paralelos a los bordes (2 y 3) asimétricos de la cinta doblada en ángulo diedro (4), mientras que en la zona correspondiente al lugar en donde debe estar situada cada cavidad (5) de alojamiento de las patas de los ganchos de la línea de costura continua, se acoda (1') quedando perpendicular a la línea paralela (1) a los bordes (2 y 3) y en el límite de su avance perpendicular, entonces se forma la costura de unión (6) del fondo de la cavidad (5)
20. que cuando se deseen utilizar ganchos con bucle, este fondo se obtura parcialmente por un solo hilo o respunte (7) que abarca la anchura del fondo de la aludida cavidad, permitiendo el paso de la pata por la costura del fondo en vez de hacerlo por la boca (8) como en los ganchos corrientes, obtenido
25. cual fondo total o parcialmente cegado, se efectúa la otra
30. línea de costura (1'') formativa del lado opuesto de todas



173408

y cada una de las cámaras (5) de alojamiento de las patas de los ganchos de fruncido y cuelgue.

5. Se sobreentiende que en el presente caso serán variables cuantos detalles de construcción y acabado, no alteren, cambien o modifiquen la esencia de la invención.

N O T A

Descrito el objeto y tuilidad de la invención, lo que se declara como no divulgado ni practicado en España, comprende las siguientes reivindicaciones:

10. 1a.- Nueva cinta terminal para cortinas y similares, caracterizada por el hecho de que las cavidades para el alojamiento de las patas de los ganchos de fruncido y cuelgue de la cinta y de la cortina y similar, se obtiene por medio de una línea de costura preferentemente continua, y que unos tramos son paralelos a los bordes asimétricos de la cinta doblada en ángulo diedro, mientras que en la zona correspondiente al lugar en donde debe estar situada cada cavidad de alojamiento de las patas de los ganchos de la línea de costura continua, se acoda, quedando perpendicular a la línea paralela a los bordes y en el límite de su avance perpendicular, entonces se forma la costura de unión del fondo de la cavidad, que cuando se deseen utilizar ganchos con bucle, este fondo se obtura parcialmente por un solo hilo o pespunte que abarca la anchura del fondo de la aludida cavidad, permitiendo el paso de la pata por la costura del fondo en vez de hacerlo por la boca como en los ganchos corrientes, obtenido cual fondo total o parcialmente cegado, se efectúa la otra línea de costura formativa del lado opuesto de todas y cada una de las cámaras de alojamiento
- 15.
- 20.
- 25.



173403

9.001.

de las patas de los ganchos de fruncido y cuelgue.

2a.- NUEVA CINTA TERMINAL PARA CORTINAS Y SIMILARES.

Según se describe y reivindica en la presente Memoria descriptiva que consta de cinco hojas foliadas y escritas por una sola cara y acompañada de una hoja de dibujos.

Barcelona para Madrid, a nueve de Octubre de mil novecientos setenta y uno.

P.A.,
Antonio Archa
p.p.



Fig. 1

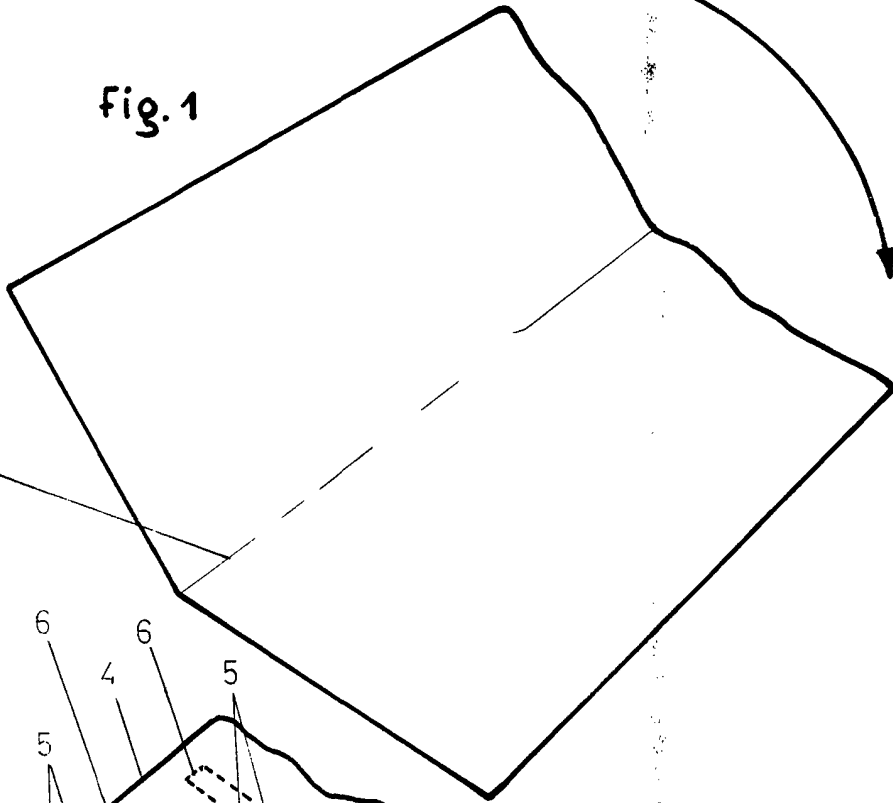


Fig. 2

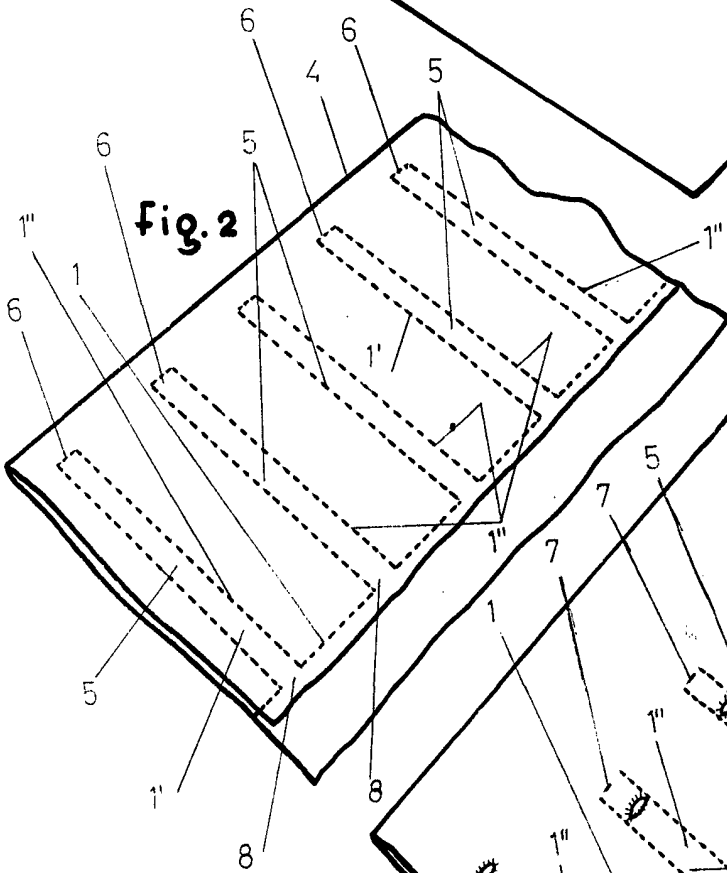
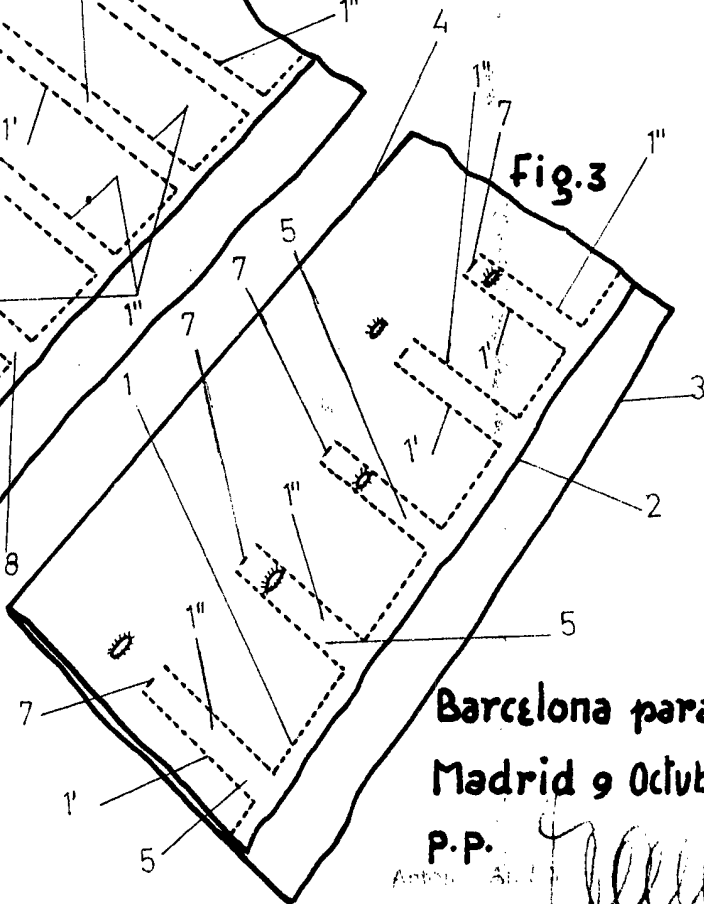


Fig. 3



Escala variable

Barcelona para
Madrid 9 Octubre 71

P.P.

Antoni