

173271

173271 150



SECCION TECNICA
CLASIFICACION I. P. C.
CLASE B 65
SUBCLASE D

MEMORIA DESCRIPTIVA
de un
MODELO DE UTILIDAD
por

" UN TAPON CON PRECINTO IDENTIFICADO "

Cuyo registro se solicita por VEINTE AÑOS, con protección para todo el territorio Nacional, a nombre y favor de Envases Plásticos Beco, S.A., domiciliada en ANDUJAR (Jaén), Carretera de Madrid a Cádiz, Km. 325:

5 Se refiere este modelo de utilidad, como su enunciado indica, a un tapón con precinto para botellas y envases de plástico o cristal, particularmente para los que contienen productos de uso alimenticio como aceites, vinos o demás, en que la garantía constituye una seguridad respecto a la pureza y calidad del contenido.

10 El tapón es monopieza, o sea constituido por un cuerpo único en el que el precinto y el elemento obturador se identifican, pudiéndose emplear este último con normalidad, o sea como un tapón corriente, cuando el consumidor ha destruido por sí mismo el precinto, que puede saltar fácilmente con cualquier instrumento cortante o incluso con las uñas, puesto que es sumamente fácil de quebrar.

Sustancialmente, el tapón-precinto que presenta-

173271

1500



mos comprende dos partes o cuerpos que, si de origen están solidarizados, pueden independizarse cuando el cliente, una vez adquirida la botella o envase que contiene el producto, desea utilizar este último para el consumo.

5 Comprende, pues, el modelo un arco exterior conformado para adaptarse por fuera a la embocadura del envase, a la que se ciñe sólidamente una vez encajado en su emplace por embutido a presión, y cuyo aro envuelve y circunda al tapón propiamente dicho, el cual viene determinado por
10 una cápsula de sección cilíndrica, con diámetro naturalmente inferior al del aro que la contornea, ajustada a la parte interna del gollete, abierta por abajo y cubierta, superiormente, por una expansión discal que excede ligeramente en altura al aro exterior, pero tiene un diámetro también inferior al de este aro.

15 Esta cápsula o cuerpo de sección cilíndrica, determinante como se ha dicho del tapón propiamente dicho, está relacionada e identificada con el aro externo mediante una pluralidad de pequeños radios, simétricamente distribuidos, que van desde el borde circular de la expansión discal que le cubre por arriba hasta el canto superior del aro, + cruzando transversalmente el espacio que media entre disco y aro dada la diferencia de sus respectivos diámetros.

20 Son estos pequeños radios, cuya multiplicidad es variable y convencional, los que offician de precinto y pueden hacerse saltar fácilmente para iniciar la fase de consumo del producto, ya que, una vez cortados o rotos, independizan por completo las dos partes o cuerpos integrantes del tapón-precinto, dejando al aro estabilizado en su emplace
25 y permitiendo usar ya el tapón como cualquier otro de tipo corriente.

30 Para facilitar la comprensión de cuánto expuesto queda y unicamente a título ejemplario, sin alcance limitativo, en los adjuntos dibujos se representa una forma de
35 ejecución práctica del modelo.

3:30:73

17327 1150



5 La figura 1 muestra al modelo tal como sale de
fábrica, o sea antes de acoplarse a la embocadura de cual-
quier botella o envase que lo precise. Se observan en la fi-
gura, la expansión discal (1) que cubre la cápsula de sección
cilindrica (2) constitutiva del cuerpo del tapón, los ner-
vios radiales (3) que, relacionando el borde periférico del
disco (1) con el canto superior del aro exterior (4), cum-
plen función de precinto y los resaltes y nervaduras circu-
lares (5) y (6) que comporta este aro externo (4) para adap-
tarse y ceñir, por embutido y presión, la zona igualmente
10 exterior de la embocadura del envase.

15 La figura 2 reproduce alzado y planta, el prime-
ro parcialmente seccionado, del conjunto que integra este
tapón-precinto y para cuyas partes visibles se han respe-
tado, en correspondencia, las mismas referencias numéricas
ya reseñadas en la figura 1.

20 La figura 3 representa, en perspectiva y por se-
parado, los dos cuerpos o piezas que, fundamentalmente, in-
tegran el propio tapón-precinto, o sea tal como quedan cuan-
do, truncados o rotos los nervios radiales (3) que cumplen
función de precinto, el tapón queda útil para actuar como
tal y el aro (4) ceñido e inmovilizado en torno a la embo-
cadura de la botella o envase.

25 Cuanto se ha dicho es fiel reflejo del objeto
de este registro, debiendo considerarse en sentido amplio,
nunca en forma limitativa, ni con criterio restringido, sien-
do indiferentes, y cambiantes, las circunstancias de tamaños,
colores, formas y proporciones y materiales empleados, siem-
pre y cuando no alteren ni modifiquen en lo esencial, la sin-
30 tesis que implican las características que definen al modelo,
le tipifican y se reivindican.

N O T A

Se reivindican los términos siguientes:

35 1.- Un tapón con precinto identificado, caracteri-
zado por comprender dos partes o cuerpos perfectamente deli-

4

17327150



5

10

15

20

25

mitadas: un aro exterior con resaltes y nervaduras circulares para adaptarse exteriormente a la embocadura del envase, a la que se ciñe sólidamente una vez encajado en dicho enclave por embutido o presión, y un cuerpo de tapón propiamente dicho que, envuelto y circundado por el aro, viene determinado por una cápsula de sección cilíndrica, con diámetro inferior al del aro que le contornea, ajustada a la pared interna del gollete, abierta por abajo y superiormente cubierta por una expansión discal que, excediendo muy ligeramente en altura al aro exterior, comporta un diámetro asimismo inferior al del repetido aro.

2.- Un tapón con precinto identificado, según el punto anterior, caracterizado porque la cápsula o cuerpo de sección cilíndrica, determinante del tapón, se relaciona e identifica con el aro externo merced a una pluralidad de pequeños radios, simétricamente distribuidos, que van desde el borde perimétrico de la expansión discal que la cubre por arriba hasta el canto superior del aro, cruzados transversalmente sobre el espacio que media entre disco y aro y que existe en función de la diferencia de diámetros entre aro y expansión discal.

3.- UN TAPON CON PRECINTO IDENTIFICADO.

Todo conforme queda descrito en la presente memoria, que consta de CUATRO HOJAS, mecanografiadas y foliadas por una sola cara y dibujos que se acompañan.

MADRID, 15 OCT. 1971

Juan

173271

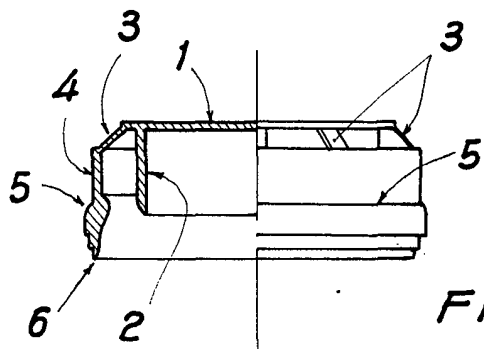


FIG. 2

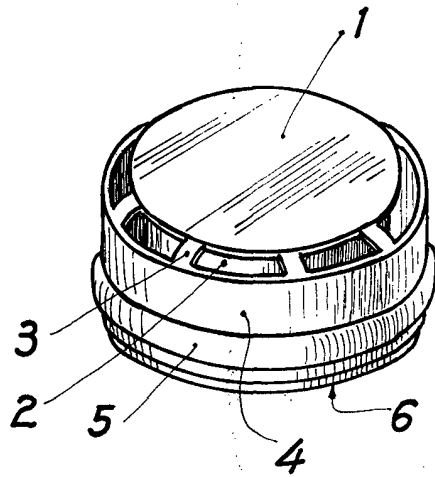
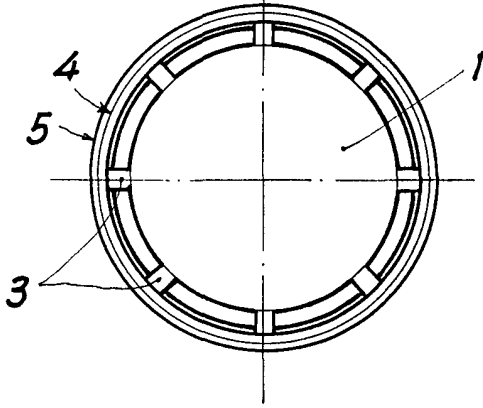


FIG. 1

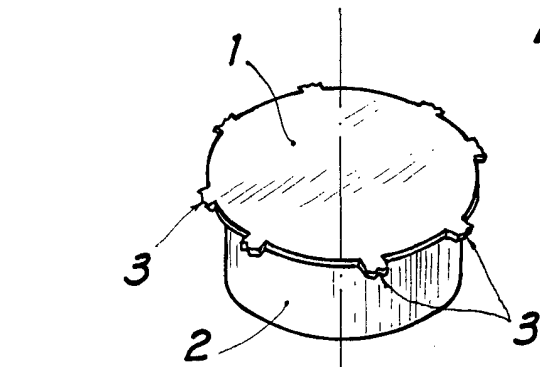
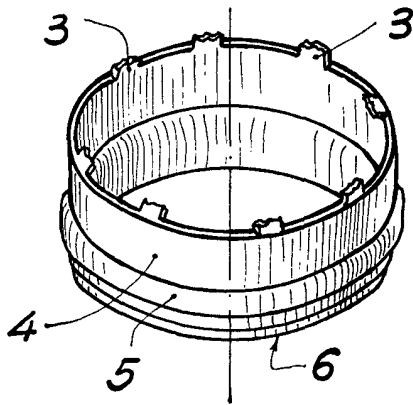


FIG. 3



Madrid, 15 OCT. 1971

J. J. J.

ESCALA VARIABLE