

10-73

173264



1971

Nº 173.264

SECCION TECNICA
 CLASIFICACION I. P. C.
 Clas. Hol.
 SUBCLASE H

MEMORIA DESCRIPTIVA

correspondiente a la solicitud de concesión de un...

MODELO DE UTILIDAD

SOLICITANTE: Da. NURIA ALEMANY BOSCH

RESIDENCIA: BARCELONA - Ciudad de Balaguer, 22

ENUNCIADO: "INTERRUPTOR BASCULANTE PERFECCIONADO"

Prioridad: Patente n.º del

P.T./m.ta.



173264

1

El Estatuto vigente sobre Propiedad Industrial ^{23 de 1971}
 26 de Julio de 1929, en su texto refundido publicado el 30
 de Abril de 1930, establece los caracteres de patentabili-
 dad de las invenciones de tipo industrial que tienen por
 objeto obtener ventajas sobre lo ya conocido, admitiendo
 por consiguiente como patentables, las nuevas máquinas, a-
 paratos, instrumentos, procesos de fabricación, etc. La am-
 plitud de conceptos previstos como patentables, ha llevado
 al legislador a aclarar (Artº. 46) que la enumeración con-
 tenida en dicho cuerpo legal es puramente enunciativa y no
 limitativa, haciéndola extensiva incluso a los descubrimien-
 tos de tipo científico (Artº. 47).

5

10

15

20

El Decreto de 26 de Diciembre de 1947, recogiendo
 la Orden de 18 de Noviembre de 1935, confirma el criterio
 legal de que también serán patentables los instrumentos, ob-
 jetos, o partes de los mismos, que aporten a la función a
 que son destinados, un beneficio o efecto nuevo, y en defi-
 nitiva que constituyan una mejora sustancial sobre lo ante-
 riormente conocido.

25

30

Pues bien, a tenor de lo expuesto, y en base al ar-
 ticulado que recoge los conceptos expresados, debe conside-
 rarse, que la invención a que se refiere la presente memo-
 ria, constituye una novedad industrial, con características
 y ventajas que la hacen merecedora del privilegio de explo-
 tación exclusiva que por ella se solicita, premiando así
 los méritos de quien aporta a la industria del país una me-
 jora efectiva y precisamente comprendida entre las enuncia-
 das por la Ley como patentables. (Arts. 46 y 47 en relación
 con el 171, en su nueva redacción afectada por la Orden de
 18 de Noviembre de 1.935).

000073

- 3 -

173264



25 NOV. 1971

1 El presente registro trata de un interrup-
tor basculante de los que comprenden una carcasa en la que -
se alojan los contactos y sus bornes, y en cuyo interior jue-
ga además un pulsador basculante sobre un eje, el cual pulsa
5 dor por la parte interior incorpora un apéndice que en acción
constante actúa sobre el puente balancín.

10 En el interruptor que nos ocupa el puente -
balancín está constituido por un cuerpo laminar, metálico y
rígido, de extremos acodados y parte central curva, cuya par-
te central presenta dos extensiones en cada uno de sus late-
rales, dobladas en sentido opuesto a los extremos acodados,
cuyas extensiones conforman sendas horquillas, una por cada
uno de los laterales del cuerpo laminar.

15 El punto de basculación queda determinado -
por el frente de un apéndice laminar rígido que emerge de -
uno de los contactos fijos a la carcasa y situado en posición
central, en el cual apéndice laminar se apoyan y basculan -
las horquillas del balancín.

20 El referido balancín comporta entre sus ex-
tremos acodados, y firmemente anclado, un resorte laminar -
que ofrece apoyo elástico al extremo del apéndice interior -
que presenta el pulsador, cuyo extremo, truncado por dos bi-
selas, ofrece dos caras de accionamiento, cada una de las -
cuales obliga al balancín, a través de las reacciones del re-
25 sorte, a adoptar una posición definida, incidiendo o no so-
bre los contactos en los que hace puente.

30 Para mejor comprensión de todo lo expuesto
anteriormente, se acompaña una hoja de dibujos en la que es-
quemáticamente se ha representado un ejemplo de realización
del objeto que nos ocupa.

173264



1 En la fig. 1 se representa una perspectiva, en proyección de acoplamiento, de un interruptor basculante, el cual dispone de doble contacto.

5 En la fig. 2 aparece una sección del interruptor con sus elementos constituidos debidamente montados.

10 Referidos a ambas figs. señalamos: -1- carcasa; -2- contactos; -3- apéndice laminar que constituye el punto de basculación del balancín; -4- apéndices en los que se aloja y juega el eje de giro del pulsador; -5- cuerpo laminar curvo del balancín; -6- horquillas del balancín; -7- extremos doblados del balancín en los cuales quedan anclados los extremos del resorte laminar; -8- resorte laminar; -9- cuerpo del pulsador; -10- apéndice de accionamiento; -11- caras de accionamiento del apéndice; -12- eje de giro del pulsador.

15 De todo lo expuesto anteriormente y de la contemplación de los dibujos se desprende el fácil montaje y desmontaje del interruptor, así como su funcionamiento.

20 Ventajosamente la acción del puente sobre los contactos asegura un funcionamiento perfecto, evitando pérdidas de energía que mermarían la efectividad del circuito en el que el interruptor se intercale.

25 Por otro lado, la fiabilidad de maniobra es total ya que la acción que motiva una alteración posicional del puente da como resultado una posición de trabajo o reposo efectiva.

39 10 73

173264



1
5
10
15
20
25
30

Hecha la descripción a que se refiere la memoria que antecede, es preciso insistir en que los detalles de realización de la idea expuesta, pueden variar, es decir, que pueden sufrir pequeñas alteraciones, basadas siempre en los principios fundamentales de la idea, que son en esencia los que quedan reflejados en los párrafos de la descripción hecha. En efecto, el Artículo 48 del Estatuto vigente sobre Propiedad Industrial, establece como no patentables, en su apartado tercero, "los cambios de forma, dimensiones, proporciones y materias de un objeto ya patentado" fijando así el criterio del legislador en el sentido de que patentada una idea que pueda dar lugar a una realidad práctica e industrializable, nadie podrá apoyarse en ella para, a pretexto de haber introducido ligeras modificaciones, presentarla como nueva y propia.

Este principio, en cuanto al alcance de la protección del objeto patentado se refiere, se halla confirmado por numerosas Sentencias del Tribunal Supremo, y entre ellas, como más terminantes, en las de fechas 16 de octubre de 1954, 23 de enero de 1959, 20 de marzo de 1964 y otras.

Establecido el concepto expresado, en cuanto a la amplitud que debe darse a la protección solicitada, se redacta a continuación la Nota de Reivindicaciones, de acuerdo con lo que se establece en el último párrafo del apartado tercero del Artículo 100 de la Ley, sintetizando así las novedades que se desean reivindicar:

NOTA DE REIVINDICACIONES

En resumen, el privilegio de explotación exclusiva que se solicita, recaerá sobre las reivindicaciones siguientes:



173264

1

1a.- "INTERRUPTOR BASCULANTE PERFECCIONADO"

5

10

15

20

25

30

de los que comprenden una carcasa en la que se ubican los -
contactos y sus bornes, y en la que juega un pulsador bascu-
lante sobre un eje, cuyo pulsador por la parte interior in-
corpora un apéndice que en acción constante actúa sobre el -
puente balancín, caracterizado esencialmente porque el puen-
te balancín, tomando como punto de basculación el frente de
un apéndice laminar rígido que emerge de uno de los contac-
tos fijos a la carcasa, es situado en posición central, está
constituído por un cuerpo laminar, metálico y rígido, de ex-
tremos acodados y parte central curva, cuya parte central -
presenta dos extensiones, por cada uno de sus laterales, do-
blados en sentido opuesto a los extremos acodados, cuyas ex-
tensiones conforman sendas horquillas, una por cada lado, -
destinadas a contener entre sus ramas el apéndice laminar -
rígido en que se prolonga el contacto central, constituyendo
para el balancín un punto fijo de basculación, el cual balan-
cín entre sus extremos acodados comporta firmemente anclado
un resorte laminar que ofrece apoyo elástico al extremo del
apéndice interior, del pulsador, cuyo extremo, truncado por
dos biseles, ofrece dos caras de accionamiento, cada una de
las cuales obliga al balancín, a través de las reacciones -
del resorte, a adoptar una posición definida incidiendo o no
sobre los contactos en los que hace puente.

2a.- Se reivindica por último, como objeto
sobre el que ha de recaer el Modelo de Utilidad que se soli-
cita: "INTERRUPTOR BASCULANTE PERFECCIONADO".

10:00:73

- 7 -

173264²⁶



1

Todo conforme queda descrito y reivindicado en la presente memoria descriptiva que consta de siete páginas mecanografiadas y dibujos adjuntos.

5

Madrid, 14 de octubre 1.971

BERNARDO UNGRIA

P.P.

10

15

20

25

30



284

FIG-1

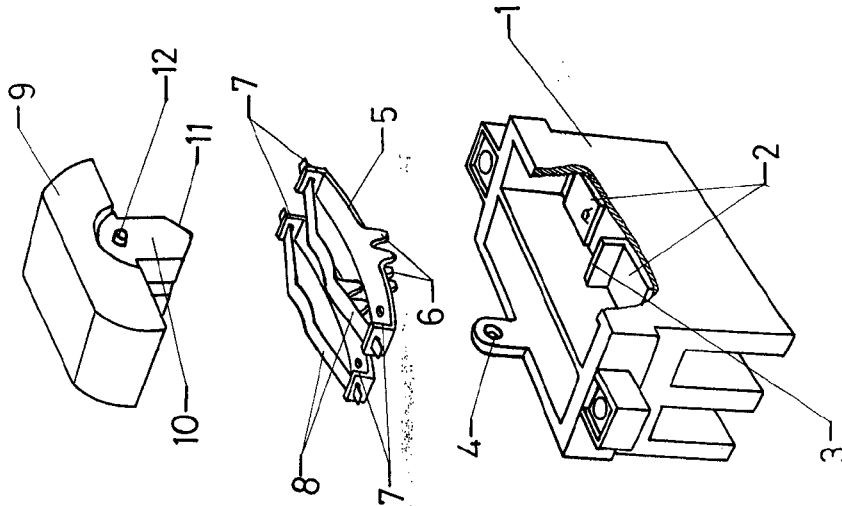
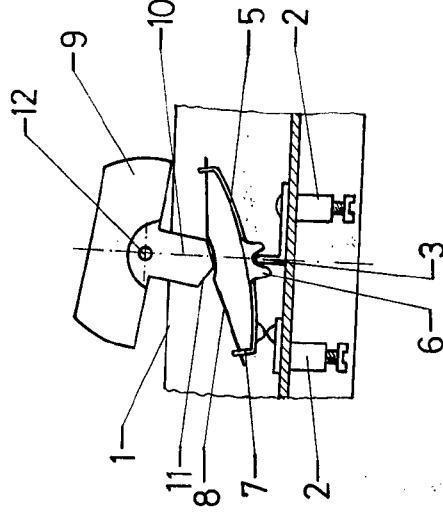


FIG-2



ESCALA VARIABLE
Madrid, 14 de octubre de 1971
BERNARDO UNGRIA
P. P.