

173258



EXPOSICIÓN DE
DECLARACIÓN
AGT
SOLICITANTE

MEMORIA DESCRIPTIVA

correspondiente a la solicitud de concesión de un...

MODELO DE UTILIDAD

SOLICITANTE: BRA, S. A.

RESIDENCIA: S. BAUDILIO DE LLOBREGAT (Barcelona)

Ctra. de Calafell, km. 9,3.

ENUNCIADO: "BATIDORA DOMESTICA PERFECCIONADA"

Prioridad: Patente n.º del

PT/mta.



1 El Estatuto vigente sobre Propiedad Industrial, de
26 de Julio de 1929, en su texto refundido publicado el 30
de Abril de 1930, establece los caracteres de patentabili-
5 dades de las invenciones de tipo industrial que tienen por
objeto obtener ventajas sobre lo ya conocido, admitiendo
por consiguiente como patentables, las nuevas máquinas, a-
paratos, instrumentos, procesos de fabricación, etc. La am
plitud de conceptos previstos como patentables, ha llevado
al legislador a aclarar (Artº. 46) que la enumeración con-
10 tenida en dicho cuerpo legal es puramente enunciativa y no
limitativa, haciéndola extensiva incluso a los descubrimient
tos de tipo científico (Artº. 47).

El Decreto de 26 de Diciembre de 1947, recogiendo
la Orden de 18 de Noviembre de 1935, confirma el criterio
15 legal de que también serán patentables los instrumentos, ob
jetos, o partes de los mismos, que aporten a la función a
que son destinados, un beneficio o efecto nuevo, y en defi-
nitiva que constituyan una mejora sustancial sobre lo ante
riormente conocido.

20 Pues bien, a tenor de lo expuesto, y en base al ar
ticulado que recoge los conceptos expresados, debe conside-
rarse, que la invención a que se refiere la presente memo-
ria, constituye una novedad industrial, con características
y ventajas que la hacen merecedora del privilegio de explo-
25 tación exclusiva que por ella se solicita, premiando así
los méritos de quien aporta a la industria del país una me-
jora efectiva y precisamente comprendida entre las enuncia-
das por la Ley como patentables. (Arts. 46 y 47 en relación
con el 171, en su nueva redacción afectada por la Orden de
30 18 de Noviembre de 1.935).

173258

- 3 -



1 El objeto de este registro lo constituye una ba-
tidora doméstica perfeccionada, de las que comprenden un re-
cipiente cerrado por una tapa en la que se ubican dos pares
de elementos removedores ahorquillados, a cada uno de los -
5 cuales se les comunica rotación inversa mediante un manubrio
comportando dicha tapa un receptáculo provisto de un dosifica-
dor, de modo que al batir o remover una masa, se pueda aña-
dir a ésta el aglutinante líquido necesario para obtener el
compuesto que se prepara.

10 Como se sabe, estas batidoras se utilizan para
la preparación de salsas del tipo que emplea un líquido como
elemento aglutinante, por ejemplo el aceite en la confección
de la mahonesa, presentando sin embargo, la posibilidad de -
preparar otro tipo de compuestos, por ejemplo salsas o papi-
15 llas, que si bien pueden ser mezcladas en el recipiente de -
la batidora, los zumos que en ella se usan, necesariamente -
han de ser extraídos en otro lugar.

La novedad que constituye el objeto de la soli-
citud consiste en dotar a la batidora doméstica perfecciona-
20 da, de medios cómodos y eficaces con cuyo concurso se expri-
man fácilmente los frutos necesarios para las salsas o papi-
llas, de modo que sin necesidad del auxilio de elementos ex-
teriores, puedan éstas llevarse a cabo en su totalidad.

25 Atendiendo a este fin, la tapa que ocluye la bo-
ca del recipiente comporta un resalte central troncocónico,
de paredes estriadas formando un dentado, cuyo resalte, con-
céntrico al eje de simetría presenta un orificio capaz de -
permitir el paso al eje del manubrio que acciona los remove-
dores.

30 El mencionado resalte está rodeado total o par-

173258⁴ -



1 cialmente, por una garganta cuyo fondo comporta una plurali-
dad de orificios pasantes hasta el recipiente, actuando di-
cha garganta como recogedor de la vertiente formada por la -
pared estriada del resalte central, de modo que el zumo, de
5 los frutos exprimidos en él, vierta hacia la garganta y de -
ella a través de los orificios que el fondo de ésta comporta
pase al interior del recipiente.

El elemento dosificador, comunmente utilizado -
para regular la entrada del aglutinante en la preparación de
10 las salsas a que nos hemos referido al principio de la memo-
ria, presenta una cabeza cónica que es complementaria del re-
salte troncocónico central, cuya cabeza está dotada de un -
estriado que se corresponde con el existente en el resalte -
central, estando resalte y cabeza del elemento dosificador,
15 dotados de medios de encaje capaces de inmovilizar entre sí
ambas piezas cuando previamente a ser extraído el manubrio y
su eje, se dispone en su lugar el elemento dosificador, cons-
tituyendo entre ambos, resalte y cabeza, una protuberancia -
resistente, destinada a actuar de sufridera para exprimir -
20 frutos.

Con objeto de aclarar suficientemente cuanto he-
mos expuesto anteriormente, se acompaña una hoja de dibujos,
en la que esquemáticamente se representa un ejemplo de reali-
zación.

25 En la figura única de estos dibujos aparece una
perspectiva de una batidora doméstica que incorpora los per-
feccionamientos objeto del registro, siendo necesario desta-
car que el cuerpo de la batidora doméstica perfeccionada, y
los demás elementos ajenos a la novedad objeto de esta solici-
30 tud, son puramente convencionales.



173258

1 Referidos a esta figura única, señalamos: -1-
recipiente; -2- tapa; -3- elementos removedores ahorquilla-
dos; -4- eje del manubrio; -5- brazo del manubrio; -6- recep-
táculo del dosificador; -7- dosificador; -8- resalte central
5 truncocónico estriado formando un dentado; -9- garganta; -10-
orificios practicados en el fondo de la garganta; -11- cabe-
za del dosificador que, complementando al resalte central, -
constituye la protuberancia resistente destinada a actuar co-
mo sufridera para exprimir frutos; -12- alojamiento practica-
do en el plano menor de la cabeza del resalte central, desti-
10 nado a contener los medios antagónicos de inmovilización -
existentes en la cabeza del dosificador; -13- diente emergen-
te bajo la cabeza del dosificador, destinado a encajar en el
alojamiento correspondiente existente en la protuberancia -
15 central.

 Basta extraer el eje del manubrio, y los elemen-
tos removedores del interior del recipiente, disponiendo nue-
vamente la tapadera en su posición de trabajo y encajando en
el orificio del resalte central el elemento dosificador, que-
20 dando el conjunto en disposición de exprimir frutos, el jugo
de los cuales, resbalando por la vertiente de la protuberan-
cia central, irá a parar al interior del recipiente.

 Una vez obtenido el jugo necesario, basta intro-
ducir en el recipiente los demás ingredientes de la masa que
25 se prepara, montando nuevamente los removedores y el manu-
brio, de modo que al ser éste accionado, la masa sea batida
y se mezclen los distintos ingredientes.

30



173258

1 Hecha la descripción a que se refiere la memoria
que antecede, es preciso insistir en que los detalles de
realización de la idea expuesta, pueden variar, es decir,
que pueden sufrir pequeñas alteraciones, basadas siempre
5 en los principios fundamentales de la idea, que son en esen-
cia los que quedan reflejados en los párrafos de la descrip-
ción hecha. En efecto, el Artículo 48 del Estatuto vigente
sobre Propiedad Industrial, establece como no patentables,
en su apartado tercero, "los cambios de forma, dimensiones,
10 proporciones y materias de un objeto ya patentado" fijando
así el criterio del legislador en el sentido de que paten-
tada una idea que pueda dar lugar a una realidad práctica
e industrializable, nadie podrá apoyarse en ella para, a
pretexto de haber introducido ligeras modificaciones, pre-
15 sentarla como nueva y propia.

Este principio, en cuanto al alcance de la protec-
ción del objeto patentado se refiere, se halla confirmado
por numerosas Sentencias del Tribunal Supremo, y entre -
ellas, como más terminantes, en las de fechas 16 de octubre
20 de 1954, 23 de enero de 1959, 20 de marzo de 1964 y otras.

Establecido el concepto expresado, en cuanto a la
amplitud que debe darse a la protección solicitada, se re-
dacta a continuación la Nota de Reivindicaciones, de acuer-
do con lo que se establece en el último párrafo del apar-
25 tado tercero del Artículo 100 de la Ley, sintetizando así
las novedades que se desean reivindicar:

NOTA DE REIVINDICACIONES

En resúmen, el privilegio de explotación exclusi-
va que se solicita, recaerá sobre las reivindicaciones si-
30 guientes:

173258



1 1a.- "BATIDORA DOMESTICA PERFECCIONADA", de las
que comprenden un recipiente cerrado por una tapa en la que
se ubican dos pares de elementos removedores ahorquillados,
a cada uno de los cuales se les comunica rotación inversa me
5 diante un manubrio, comportando dicha tapa un receptáculo -
provisto de un dosificador de modo que al batir una masa se
vaya añadiendo a ésta el aglutinante líquido necesario para
obtener el compuesto que se prepara, caracterizado esencial-
mente porque la tapa a que nos hemos referido comporta un re
10 salte central troncocónico, de paredes estriadas formando un
dentado, cuyo resalte concéntrico al eje de simetría, compor
ta un orificio capaz de permitir el paso al eje del manubrio,
estando dicho resalte rodeado total o parcialmente por una -
garganta cuyo fondo está dotado de una pluralidad de orifi-
15 cios pasantes hasta el recipiente, actuando dicha garganta -
como recogedor de la vertiente formada por la pared estriada
del resalte central, y caracterizado además porque el elemen
to dosificador, presenta una cabeza cónica, complementaria -
del resalte troncocónico central, dotada de un estriado que
20 se corresponde con el existente en el resalte central, estan
do resalte y cabeza del elemento dosificador dotados de me
dios de encaje capaces de inmovilizar entre sí ambas piezas,
cuando previamente a ser extraído el manubrio y su eje, se -
dispone en su lugar el elemento dosificador constituyendo -
25 una protuberancia resistente destinada a exprimir frutos.

 2a.- Se reivindica por último, como objeto so
bre el que ha de recaer el Modelo de Utilidad que se solici-
ta: "BATIDORA DOMESTICA PERFECCIONADA".

30

173258

- 8 -



14

1 Todo ello tal y como queda descrito y reivindi-
cado en la presente memoria, que consta de ocho páginas me-
canografiadas y dibujos adjuntos.

Madrid, 14 de octubre de 1.971

5 BERNARDO UNGRIA

P. P.

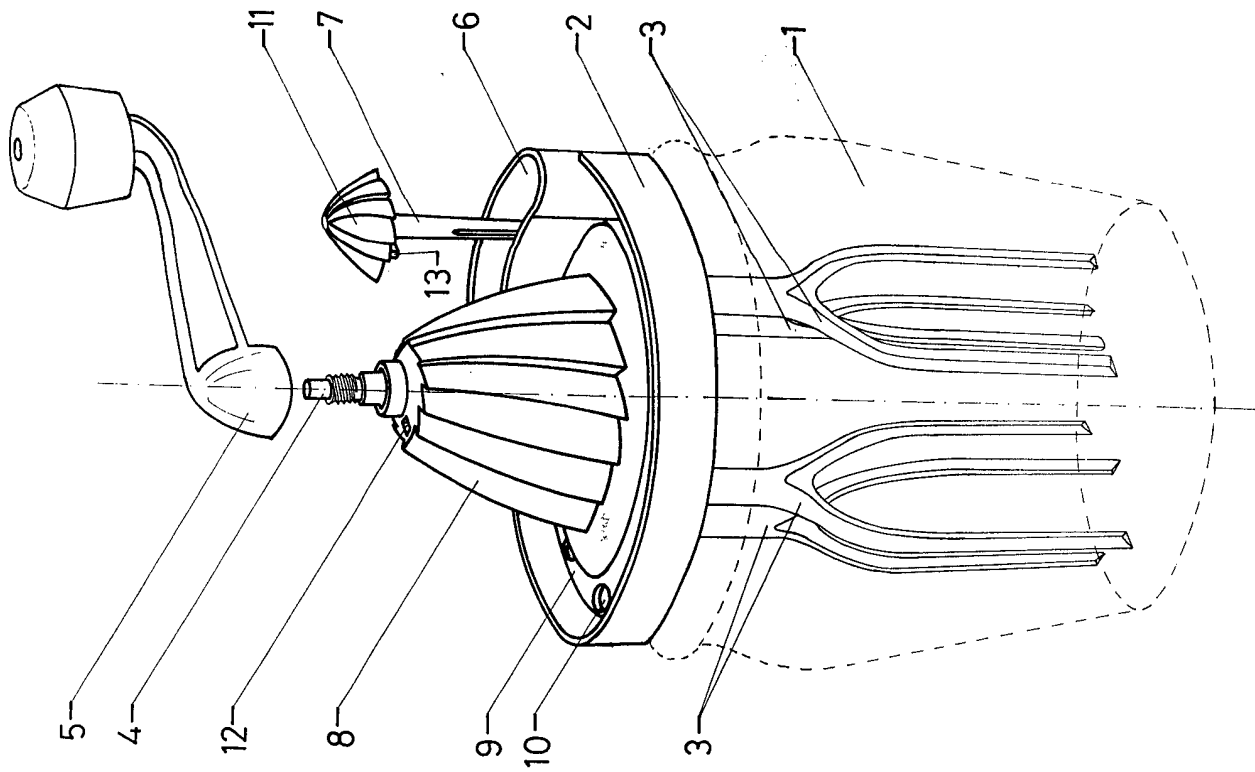
10

15

20

25

30



ESCALA VARIABLE

Madrid, 14 de Octubre de 1971

BERNARDO UNGRIA

P. P.

