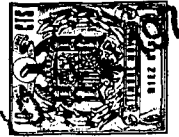


6-12-72



173090

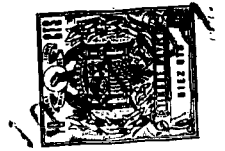
SECCION TECNICA
CLASIFICACION I. P. C.
CLASE <u>A 01</u>
SUBCLASE <u>R</u>

m o d e l o d e u t i l i d a d

por "Jaula plegable para conejos"

a favor de Gallina Blanca Purina, S.A.,
entidad española, domiciliada en Barce-
lona, Infanta Carlota, 38.

. . .

MEMORIA DESCRIPTIVA

Conforme se indica en el enunciado, la presente invención hace referencia a una jaula plegable para conejos.

5. Esta jaula queda formada por cuatro paredes laterales y una de cobertura, a base de alambres entrecruzados, quedando los laterales vinculados entre sí dos a dos, por medio de elementos flexibles que unen los dos costados de las paredes correspondientes al posicionado de fondo en
10. la jaula, y conjuntándose las paredes laterales por bordes contiguos al unirse mediante bridas, y estando la pared de cobertura unida por bridas con los límites superiores de los laterales, presentando una parte fija y una parte basculante articulablemente, para permitir el acceso al hueco
15. de la jaula.

Esta disposición se completa con un fondo establecido preferentemente por un enrejado de tramos paralelos con separaciones intermedias.

- El plegado de esta jaula se realiza por apertura
20. de las bridas correspondientes, a fin de independizar el conjunto formado por dos paredes laterales y sus elementos flexibles de unión, respecto del otro conjunto análogo, para permitir la superposición de las dos paredes de cada conjunto, y manteniéndose la cobertura preferiblemente



unida y superpuesta a uno de los dos conjuntos de laterales.

Para facilitar la comprensión de todo lo que antecede, se hace referencia seguidamente a la hoja de dibujos que forma parte de esta memoria, la cual, dado su fin expli-

5. cativo, deberá considerarse como desprovista de todo carácter limitativo respecto al alcance de la protección legal que se recaba.

En el dibujo:

10. Figura 1 es una vista de la jaula, mostrada totalmente desplegada y extendida.

Figura 2 es una vista convencional indicando el posicionado de cada elemento al efectuar el montaje.

15. Figura 3 es una vista en situación análoga a la anterior, pero con la jaula ya armada, representando separadamente el fondo de la jaula.

Figura 4 es una vista en detalle de la articulación en la parte basculable o tapa, o sea a la altura del plano IV-IV de la figura 1.

20. Figura 5 es una vista similar a la anterior, si bien referida a la unión entre un lateral y la cobertura, exactamente según el plano V-V de la figura 1.

Figura 6 es una vista esquemática mostrando la forma de plegado para las paredes laterales y la cobertura, mostrándolas de perfil.



Comentando en primer lugar la figura 1, pueden verse las dos paredes laterales 1 y 2, absolutamente iguales, unidas a través de los alambres o cables 3 y 4.

Independientemente de lo indicado, aparecen los 5. otros dos laterales 5 y 6, también vinculados por sendos tramos de alambre o cable 7 y 8.

A continuación de la pared lateral 6, se encuentra la parte fija 9 y la parte articulable 10 de la cobertura.

10. Los cuatro laterales 1, 2, 5 y 6, así como la cobertura 9-10, están formados por un entrecruzado de alambres, de condiciones adecuadas a la finalidad a que se destinan.

En los laterales 1 y 2 presentan en sus bordes 15. desprovistos de vinculación 3-4, una serie de bridas 11 que, conforme detalle la figura 5, son unas plaquitas preferiblemente metálicas, arqueadas para definir dos alojamientos, y cuya finalidad se verá luego.

Entre la parte fija 9 y la parte articulable 10, 20. están situadas también unas bridas 12, asimismo a base de plaquitas metálicas curvadas, aunque éstas de sección circular, según muestra la figura 4.

Otros elementos en la jaula, aunque en realidad secundarios, son: la abertura 13 prevista en la pared la-



teral 5; el comedero 14, que es de plancha y acodado, formando un receptáculo inferior; el fondo 15 a base de alambre entrecruzado, previsto sobre la parrilla 16.

El posicionado que se indica en la figura 1, es un punto de partida tanto para el plegado de la jaula, como para su montaje. Primeramente se comenta ahora la operación de montaje.

La figura 2 hace casi inútil el comentario, pues ya se advierte allí claramente que las paredes laterales 1 y 2 están siendo incorporadas sobre los tramos 3 y 4, a la vez que ocurre lo mismo en las paredes laterales 5 y 6 sobre los tramos 7 y 8. Conviene insistir en que esta situación es inestable, incluyéndose la figura sólo para hacer más comprensible el proceso de montaje, para el cual lógicamente cada usuario escogerá el camino que crea más conveniente, sin perjuicio de que existan unas recomendaciones fruto de un estudio y de una práctica. En la misma figura 2, la cobertura 9-10 se encuentra cubriendo el espacio todavía impreciso que delimitan las cuatro paredes laterales, y puede destacarse que la parte fija 9 se ha articulado por sus bridas 11 sobre el lateral 6, en tanto la parte amovible 10 lo ha sido por las bridas 12 en aquella parte fija 9.

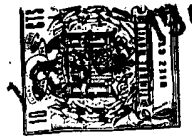
El posicionado se consolida por medio de las bri-



das 11 en los laterales 1 y 2, las cuales se abren por su curvatura exterior hasta permitir la entrada del borde en los laterales 5 y 6 vecinos, para luego cerrarlos y así establecer una estructura paralelepípedica entre estos cuatro laterales 1, 2, 5 y 6, en una situación que ya se muestra en la figura 3, ofreciendo una abertura rectangular superior, sobre la que se aplica la cobertura 9-10. En efecto, el tramo fijo 9 se asegura también en bridas 11 de los laterales 1 y 2, mientras que la parte amovible 10 permanece libre, exclusivamente yuxtapuesta, articulable sobre las bridas 12, para constituir una tapa, y sin perjuicio de que se prevean medios convencionales para asegurar su cierre.

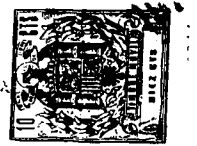
El orificio rectangular inferior se obtura por el fondo 15, bajo el cual queda la parrilla 16, ésta pudiendo obtenerse de plancha metálica troquelada y doblada de modo que establezca una sucesión de tramos paralelos con separaciones intermedias.

Los restantes elementos que puedan completar o complementar la jaula, son realmente ajenos a la actual invención, y por ello no se detallan aquí. Por ejemplo, la forma de vinculación entre los laterales y el fondo. Sólo se indica el comedero 14, retenido en la abertura 13, quedando con su receptáculo abierto hacia el interior de la jaula.

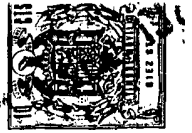


- Desarmando la jaula, para recuperar el posicionado de la figura 1, es fácil lograr un plegado en el que ocupa un espacio mínimo, facilitando su almacenamiento y transporte. Véase la figura 6, según la cual los alambres o cables 3 y 4 tienen encima el lateral 2 y el 1, mientras que, en forma independiente, el lateral 5 se halla bajo la parte articulable 10, que se prolonga en la fija 9 y en el lateral 6, manteniéndose tensados los cables o alambres 7 y 8 entre el borde de éste y el del lateral 5.
- 5.
10. También en las operaciones de plegado, el usuario puede actuar según sus deseos o necesidades, puesto que los diversos elementos pueden ser yuxtaponibles en otras combinaciones.
- En cualquier caso, es básica la vinculación establecida en dos series independientes: lateral-alambres-lateral-lateral-alambres-lateral-cobertura.
- 15.
- Es fácil constatar que en la jaula descrita a título de ejemplo, concurren verdaderamente condiciones muy interesantes en cuanto a la consecución de una jaula de muy sencillo montaje y de muy simple plegado. Todo lo cual se logra sin la menor complicación estructural, o sea sin encarcerar una jaula de tipo convencional.
- 20.

Pero cuanto se ha expuesto no debe suponer impedimento ni limitación alguna para que tal jaula pueda ser rea-



- lizada con modificación de alguna de las partes descritas y representadas, pudiendo introducirse cuantas variantes de detalle la experiencia y la práctica puedan aconsejar, respecto a dimensiones, número de piezas, materiales empleados, forma
5. de acoplamiento mutuo y demás circunstancias accesorias, siempre que con ello no se desvirtúe su esencialidad, que es la que se concreta en la primera de las reivindicaciones que siguen, ya sea considerada aisladamente, ya sea considerada junto con una o varias de las reivindicaciones restantes.
10. N O T A.
- Se declara de novedad, utilidad y propiedad, para España y sus territorios, las siguientes
- REIVINDICACIONES.
1. Jaula plegable para conejos, caracterizada por
15. estar formada por cuatro paredes laterales y una de cobertura, a base de alambres entrecruzados, quedando los laterales vinculados entre sí dos a dos, por medio de elementos flexibles que unen los dos costados correspondientes a la posición de fondo en la jaula, y conjuntándose las paredes laterales
20. por bordes contiguos al unirse mediante bridas, y estando la pared de cobertura unida por bridas con los límites superiores de los laterales, presentando esta cobertura una parte fija y una parte basculable articuladamente, para permitir el acceso al hueco de la jaula.



2. Jaula plegable para conejos, según la reivindicación anterior, caracterizada porque el plegado se realiza por apertura de las bridas correspondientes, a fin de independizar el conjunto formado por dos paredes laterales y sus elementos flexibles de unión, respecto del otro conjunto análogo, y manteniéndose la cobertura preferiblemente unida a uno de dichos conjuntos de laterales.

3. Jaula plegable para conejos, según las reivindicaciones anteriores, caracterizada porque se completa con un fondo preferentemente establecido por medio de un entrecruzado de alambre metálico y una parrilla inferior.

4. Jaula plegable para conejos.

Todo ello, tal y como se describe y reivindica en la presente memoria, que consta de nueve hojas foliadas y mecanografiadas por una sola de sus caras, y de una hoja de dibujos que la ilustra.

Barcelona, 10 de septiembre de 1971.

GALLINA BLANCA PURINA, S. A.
Director administrativo.

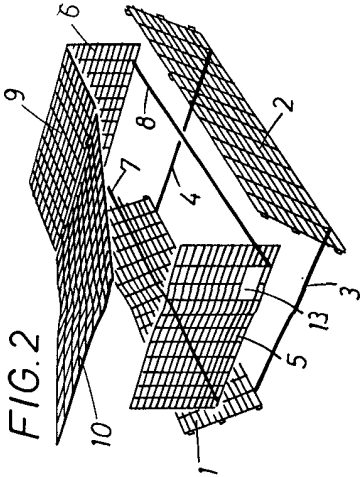


FIG. 2

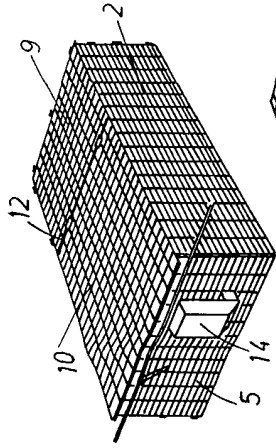


FIG. 3

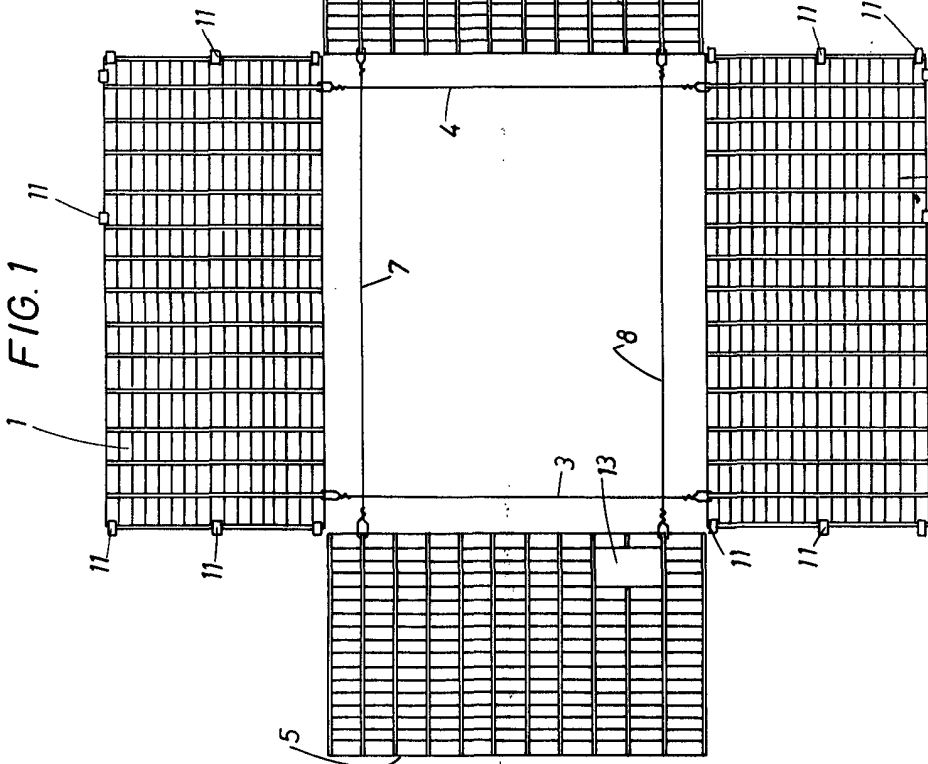
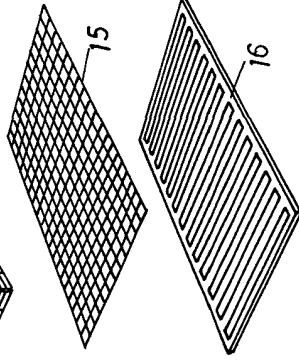


FIG. 1

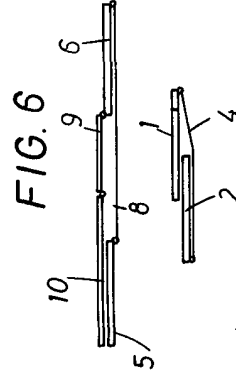


FIG. 6

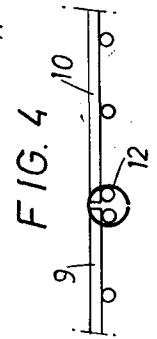


FIG. 4

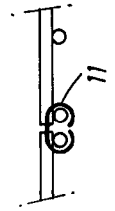


FIG. 5

Director de Ingenieros Técnicos
[Signature]