



172051

conjunto.

- Esta clase de dispositivos son contruidos generalmente bajo la forma de dos equipos independien-
tes, uno de los cuales contiene los elementos de circui-
to, alimentadores y relés de maniobra, y el otro el dis-
positivo fotoeléctrico propiamente dicho. La mayoría
de las veces ambos equipos son montados en puntos sepa-
rados, y casi siempre en intemperie, de forma que sus
características constructivas y las normas de instala-
ción han de adaptarse a requisitos exhaustivos que en-
carecen la instalación.

- La invención proporciona un nuevo dispositivo de la clase indicada y en el que se elimina substancial-
mente todos los inconvenientes mencionados, para lo
cual está constituido, en sus líneas generales, por una
placa base electroaislante provista de dispositivos de
montaje en el punto de empleo en una de sus caras, y
en la otra una serie de pilarillos que sostienen una
platina de circuito impreso que comprende todos los
elementos de circuito electrónico, su alimentador y el
relé de maniobra, cubierto todo ello mediante una tapa
que ajusta en el borde de la placa. Esta posee, por
otra parte, debajo de la platina de circuito impreso,
tres aberturas comunicantes con el exterior y en las
que están fijados respectivamente el mando para un po-
tenciómetro de ajuste del dispositivo, una placa trans-
parente que forma asiento para el elemento fotoeléctri-
co y un pasamuros para el cable de conexión con los

172051

20



circuitos exteriores.

Los dibujos adjuntos muestran, a título de ejemplo no limitativo del alcance de la presente invención y en representaciones esquematizadas, una forma preferida de llevarla a la práctica.

5.

En dichos dibujos: La figura 1 es una sección axial del conjunto del dispositivo de acuerdo con la invención, tomada por el plano I-I de la figura 2; que representa una vista en planta del mismo dispositivo,

10.

estando retirada la tapa; la figura 3 es una vista en planta inferior del propio dispositivo; la figura 4 es una vista lateral alzada, con sección parcial convencional, a través del dispositivo de montaje y del potenciómetro de ajuste; la figura 5 es un detalle en sección

15.

por el plano V de la figura 2, y la figura 6 es un detalle en sección por el plano VI de la misma figura segunda.

20.

En las figuras se aprecia una placa -1- de un material dieléctrico apropiado, que forma la base del conjunto y tiene dos orificios escalonados -2- dispuestos sobre un diámetro, en los cuales se hallan empotradas sendas tuercas metálicas -3-, receptoras de tornillos -4- por los que se fija a la cara externa de la placa, una de las ramas de una escuadra -5-, provista en la otra de orificios -6- para su fijación mediante tornillos a un muro, poste u otra estructura.

25.

En tres orificios escalonados -7-, distribuidos regularmente alrededor de la placa, ajustan los tor-



5. nillos -8- que sobresalen por el lado opuesto a la es-
cuadra -5- y fijan, mediante tubos espaciadores -9- y
las tuercas -10-, una platina circular de circuito im-
preso -11- que contiene todos los elementos de circuito
electrónico -12-, el transformador de alimentación -13-
para éste y un relevador de salida -14-. Los elementos
del circuito son convencionales y pueden ser elegidos
según sea conveniente, de acuerdo con las necesidades,
por lo que no forman parte de la invención.

10. El conjunto se halla cubierto por una tapa
-15-, que al efecto, tiene un escalón interno -16-
que ajusta con el borde de la placa -1- y nervios lon-
gitudinales -17- que no llegan a este escalón y presen-
tan en sus extremos unos orificios -18- para tornillos
autorroscantes -19- que pasan por otros orificios -20-
de la propia placa base.

15. La indicada placa base -1- tiene otros dos
orificios escalonados -21- (figura 4) y -22- (figura
1). En el primero de ellos se fija mediante la tuerca
-23- el potenciómetro de ajuste -24- que forma parte
20. del circuito electrónico para regular el nivel de res-
puesta del aparato, conectado por medios no representa-
dos a los circuitos de la platina -11- y cuyo eje pre-
senta un botón de accionamiento -25-, accesible desde
25. el exterior. En el orificio -22- se encuentra ajustado
un pasacables -26- para los conductores -27-, unidos por
-28- a los puntos adecuados del circuito impreso y co-
nectables en la forma necesaria con la alimentación y



la carga controlada por el relevador -14-.

5. Finalmente, un orificio ulterior -29- de la placa base -1-, se halla cerrado en su boca exterior mediante una placa transparente -30-, eventualmente coloreada para formar un filtro óptico y que forma interiormente un asiento o alojamiento -31-, donde es colocado el elemento fotoeléctrico -32-, unido mediante los terminales -33- con los puntos adecuados del circuito.

10. El dispositivo descrito es compacto, insensible a vibraciones y puede ser montado inmediato a la carga como un accesorio cualquiera de la misma. Si es suficiente la capacidad de los contactos del relevador -14-, también puede ser conectado directamente a la misma.

15. Por lo demás, serán independientes del alcance de la presente invención los detalles accesorios y demás características constructivas no esenciales, empleadas en la puesta en práctica de la misma, por quedar todo ello comprendido dentro del espíritu de las reivindicaciones.

- . -

N O T A

20. Se reivindica como objeto del presente modelo de utilidad:

1. Dispositivo electrónico para el accionamiento de cargas en dependencia de la iluminación natural,

30-10-72

172051



5. caracterizado esencialmente por el hecho de comprender una placa base electroaislante, provista en una de sus caras con dispositivos de montaje en el punto de empleo, y en la otra de una serie de pilarillos que sostienen una platina de circuito impreso que comprende todos los elementos de circuito electrónico, su alimentador y el relé de maniobra, cubierto todo ello por una tapa que ajusta en el borde de la placa, estando ésta provista, debajo de la platina, con tres aberturas comunicantes con el exterior y en las que están fijados, respectivamente, el mando para el potenciómetro de ajuste del dispositivo, una plaquita transparente que forma asiento para el elemento fotoeléctrico y un pasacables para los conductores de conexión con los circuitos externos.
- 10.
15. 2. Dispositivo electrónico para el accionamiento de cargas en dependencia de la iluminación natural.

La presente memoria descriptiva consta de seis hojas foliadas escritas a máquina por una sola cara.

Barcelona, 20 de septiembre de 1971

Alfonso LÓPEZ PROUBASTA

p. a.



FIG. 1

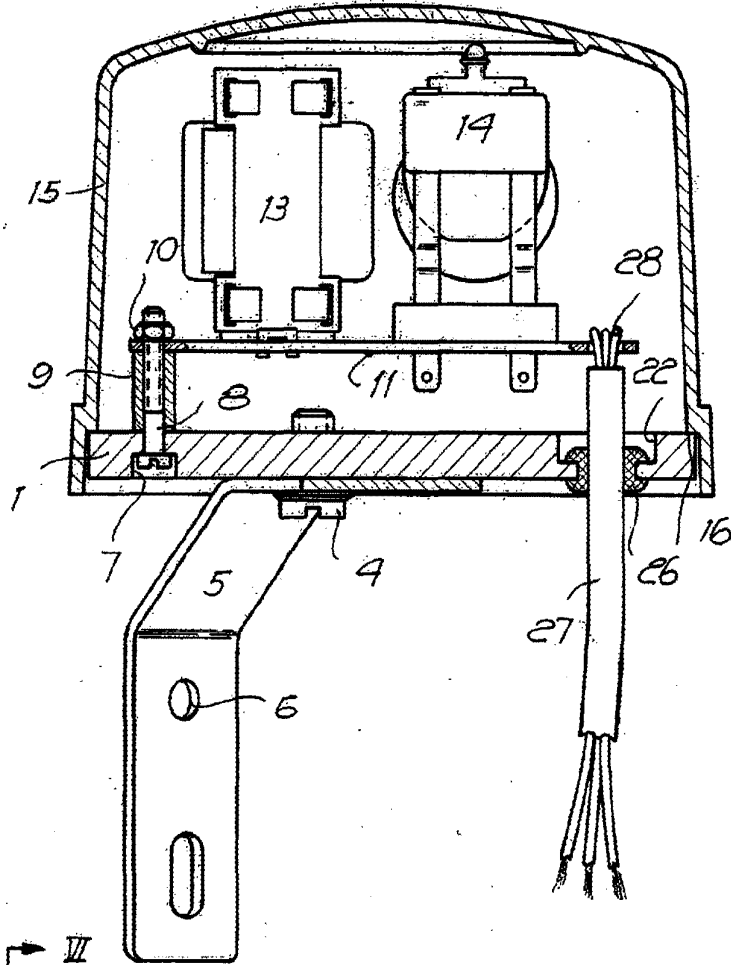
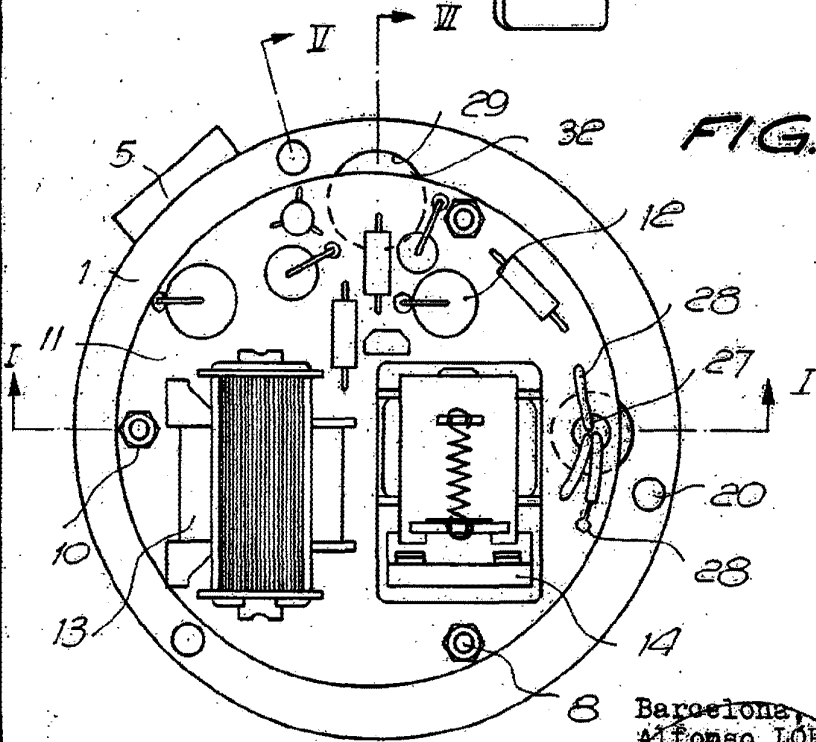


FIG. 2



Barcelona, 20 septiembre 1971
 ALFONSO LÓPEZ PROUBASTA
 p. a.

1/1

FIG. 3

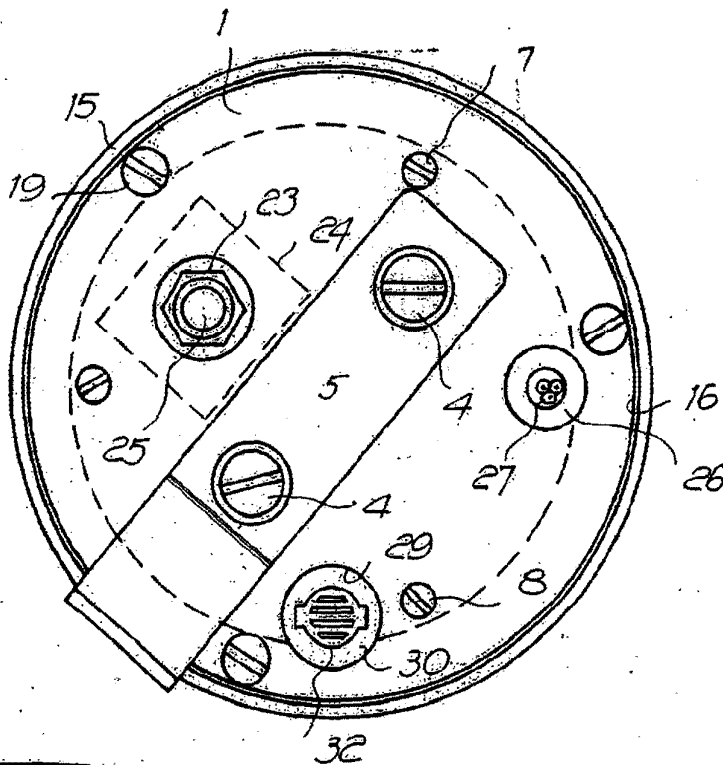
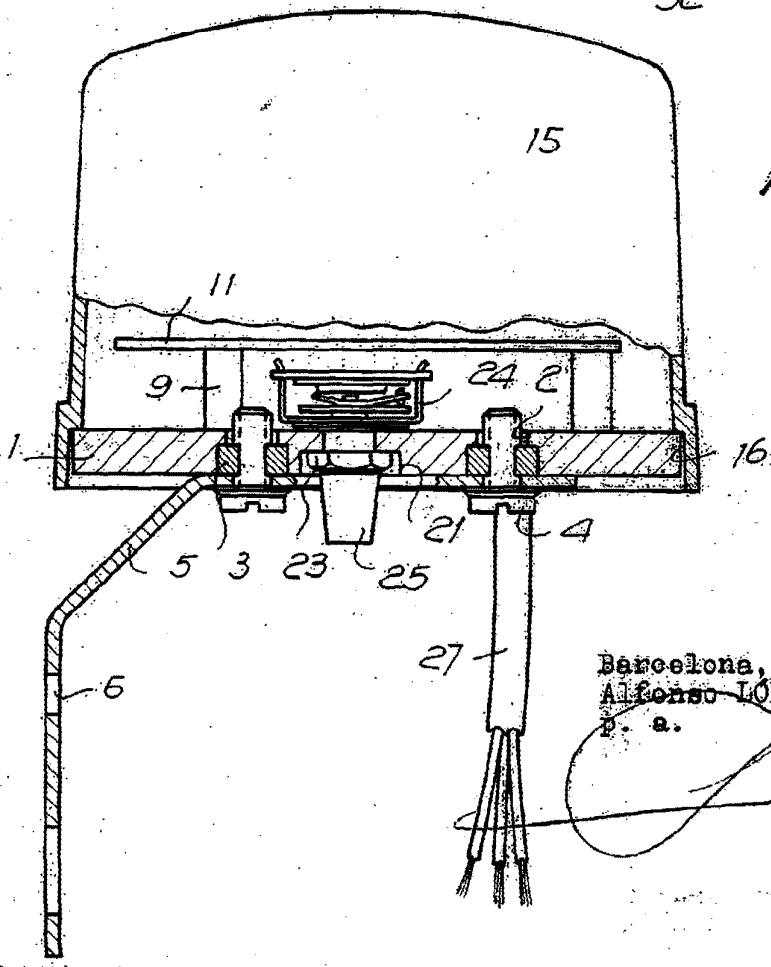


FIG. 4



Barcelona, 20 septiembre 1971
 Alfonso LÓPEZ PROUBASTA
 p. a.

A handwritten signature in black ink, appearing to read 'Alfonso López Proubasta', written over the printed name and initials.

20981/3

172031

FIG. 5

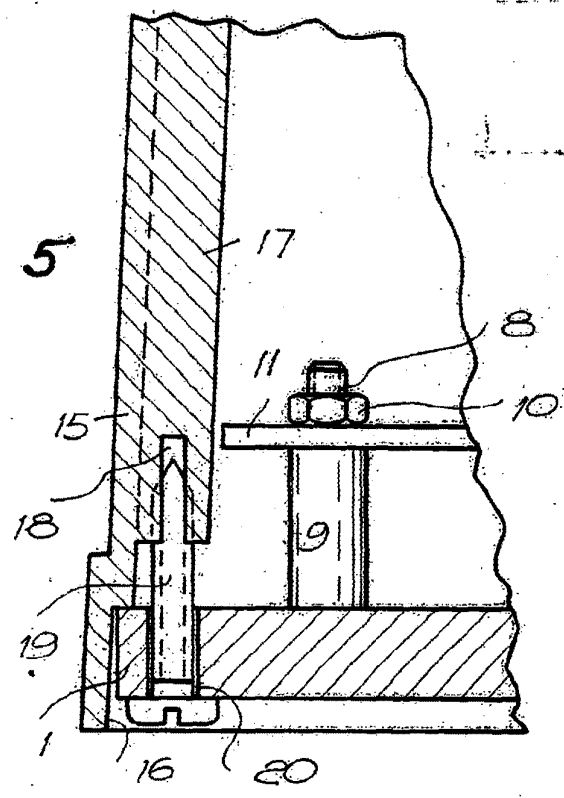
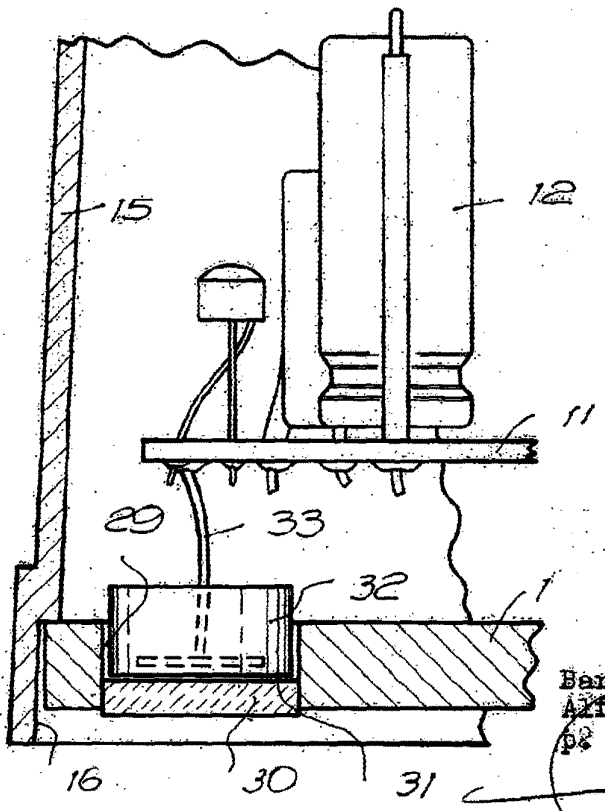


FIG. 6



Barcelona, 20 septiembre 1971
 Alfonso LÓPEZ PROUBASTA
 p. a.