

173042

173042

MEMORIA DESCRIPTIVA

D. Alberto de VIRTO CASANOVA.- BARCELONA



173042

173042

PATENTE DE INTRODUCCION

por 10 años

para "Un perfeccionamiento de las uniones de tubos de conducción"-----

a favor de Don Alberto de VIRTO CASANOVA, de nacionalidad y residencia españolas.

MEMORIA DESCRIPTIVA

5 La presente memoria descriptiva se refiere a una patente de introducción que ha de proteger el derecho de fabricar y vender unas uniones para tubos de conducción especialmente útiles en los que conduzcan flúidos, producidas de acuerdo con un perfeccionamiento que permite constituir tales uniones de manera que, quedando perfectamente estancas, pueden ser no obstante fácilmente desmontables y aún susceptibles de permitir ligeros desplazamientos de posición relativa de los tubos por ellas
10 unidos, por dilatación o por otra causa, sin el menor peligro de que se produzcan fugas.

15 Consiste esencialmente el perfeccionamiento de que se trata en producir las uniones constituyéndolas por un anillo acanalado de goma o de una materia semejantemente elástica, que se coloca recubriendo a la vez las dos extremidades encaradas de los tubos que se han de unir, emergentes de dos respectivas aletas anulares, en-



5 tre las cuales queda dicho anillo elástico lateralmente aprisionado, y de dos rebordes que quedan alojados en la canal del anillo, complementando el conjunto una guarnición de recubrimiento que posee patas o rebordes de sujeción a tales aletas anulares, que se dispone alrededor de la unión y se sujeta con una abrazadera para proteger la integridad de la unión establecida.

10 Para asegurar el aferrado del anillo elástico, las extremidades de los tubos se disponen preferentemente con sinuosidades anulares.

15 Para que quede perfectamente clara cuál es la manera de constituir las uniones de tal género, se representa en el dibujo adjunto y se describe a continuación un caso de ejecución práctica de una de ellas, dado a título de ejemplo tan solo por cuanto en lo que toca a la forma y las proporciones de sus elementos y del conjunto formado por éstas no puede considerarse más que como uno de los diversos tipos que de acuerdo con el perfeccionamiento es posible establecer.

20 En las figuras 1 y 2 se representan, respectivamente de frente y lateralmente, dos vistas exteriores de la unión; en la figura 3 se representa, de frente, la misma unión con el protector retirado; y la figura 4 muestra una sección de la unión en posición análoga a la en que se ha representado en las figuras 1 y 3.

25 Como puede verse perfectamente en esta figura 4, las extremidades acanaladas 1 y 2 de los tubos 3 y 4 que terminan en rebordes 5 y 6 quedan recubiertas por el anillo de goma dura 7, en cuya ranura anular 8 quedan alojados dichos rebordes de modo que aún cuando resulte entre éstos una separación 9, que permite dilataciones o desplazamientos, se asegure la hermeticidad de la junta por la fuerte adaptación de las patas 10 y 11 del anillo 7 en las extremidades acanaladas 1 y 2 de los tubos 3 y 4. Sobre el anillo 7 dispuesto, como se puede apreciar perfectamente en la figura 3, entre las dos aletas anulares 12 y 13 de los tubos unidos, se dispone una cubierta 14 (figuras 1 y 2) constituida por dos medios anillos de plancha metálica con acanalamientos 15 y patas laterales como 16, 16, ... que se yuxtaponen a tales aletas. Esta cubierta se fija en posición adecuada por medio de una abrazadera de cinta de acero 17 apretable por medio de un dispositivo de tornillo 18.

45 Se comprende claramente, con un somero examen del caso representado, no sólo cual es la manera esencial de constituir las uniones de que se trata sino las ventajas que las mismas de acuerdo con lo que se ha ido expresando tienen.



5 Se ha hablado ya de la posibilidad de variación
de las particularidades de las uniones de tal modo per-
feccionadas, tales como la forma corpórea y las dimensio-
nes de sus elementos componentes; pero debe insistirse
10 en recalcar tal posibilidad, haciendo constar que ni ella
ni la de variación de la naturaleza o la calidad de los
materiales empleados en la constitución de las uniones o
de las tuberías unidas por ellas, ni por las distintas
aplicaciones que a tales tuberías se den, se altere la
esencialidad del objeto de la patente.

NOTA

Por la patente de introducción a que se refiere
la presente memoria descriptiva se REIVINDICA la explo-
tación exclusiva de:

15 1.- Un perfeccionamiento de las uniones de tu-
bos de conducción, en especial en las destinadas a condu-
cir flúidos, que consiste esencialmente en producir las
uniones constituyéndolas por un anillo acanalado de goma
o de una materia semejantemente elástica, que se coloca
20 recubriendo a la vez las dos extremidades encaradas de los
tubos que se han de unir, emergentes de dos respectivas
aletas anulares, entre las cuales queda dicho anillo elás-
tico lateralmente aprisionado, y de dos rebordes que que-
dan alojados en la canal del anillo, complementando el con-
junto una guarnición de recubrimiento que posee patas o
25 rebordes de sujeción a tales aletas anulares, que se dis-
pone alrededor de la unión y se sujeta con una abrazadera
para proteger la integridad de la unión establecida.

30 2.- Un perfeccionamiento de las uniones de tu-
bos de conducción, tal como se ha especificado en 1, en el
cual las extremidades de los tubos presentan acanaladuras o
sinuosidades que aseguran el aferrado del anillo elástico.

35 3.- Un perfeccionamiento de las uniones de tu-
bos de conducción, tal como se ha especificado en 1 y 2,
en el cual la guarnición de recubrimiento esté constituí-
da por dos o más piezas.

4.- La explotación exclusiva del objeto de la
patente, sean cuales fueren las circunstancias que con-
curran con su esencialidad definida en las anteriores
reivindicaciones, cual objeto es:

40 "Un perfeccionamiento de las uniones de tubos de
conducción".

Consta

173042



- 4 -

Consta la presente memoria de cuatro hojas foliadas, escritas por una sola cara.

Barcelona, 14 de Marzo de 1946.

P. p. de Don Alberto de VIRTO CASANOVA,

A large, stylized handwritten signature in black ink, consisting of several sweeping curves and a long horizontal stroke at the bottom.

173042

173042



FIG. 1

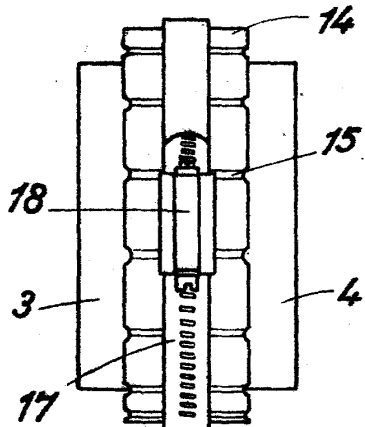


FIG. 2

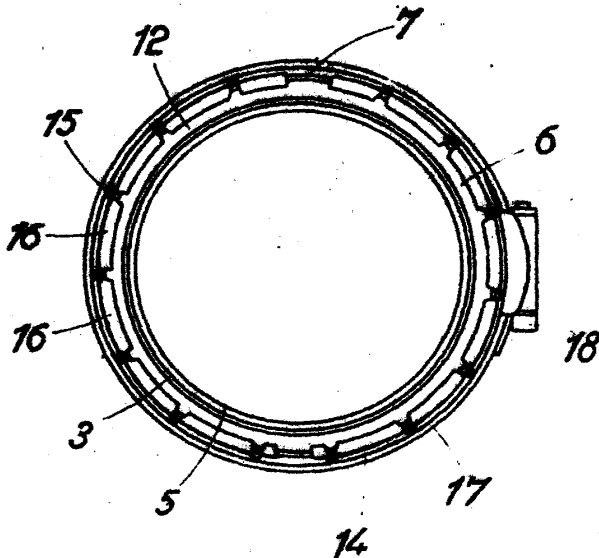


FIG. 3

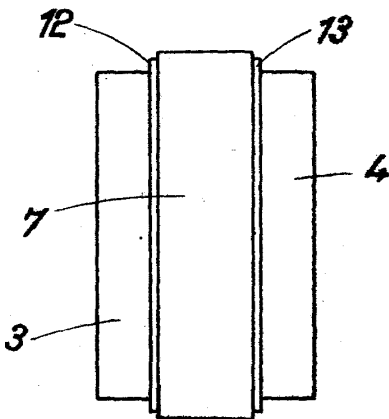
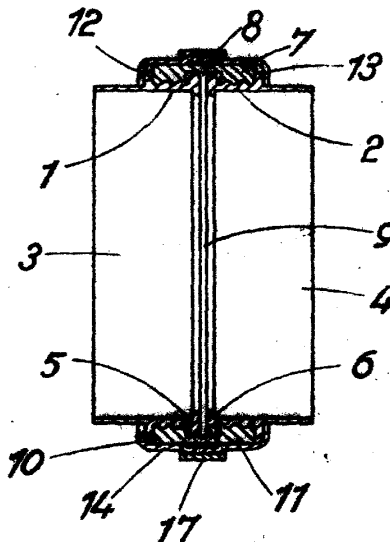


FIG. 4



ESCALA VARIABLE
Barcelona 14 MAR. 1948