



173038

CLASIFICACION	
F 26	B 43
SUBCLASIFICACION	L

M O D E L O D E U T I L I D A D

por veinte años,
para todo el territorio español, por " CONJUNTO
DE LAMPARA, VENTILADOR Y SECADOR ", cuyo privile-
gio se solicita a favor de D.FRANCISCO JAVIER
PANIELLO PEREpons, de nacionalidad española, resi-
dente en BARCELONA, Paseo San Juan, 45, 1º, 2º

M E M O R I A D E S C R I P T I V A

El presente Modelo de Utilidad tiene por obje-
to, conforme se infiere de la lectura de su enun-
ciado, un conjunto de lámpara, ventilador y seca-
dor, de características totalmente novedosas y es-
pecialmente útil para ser utilizado en dibujo y
pintura.



173038



5 Las líneas y trazos que integran un dibujo -
especialmente de tipo industrial - realizado
a base de tinta viscosa, de relativamente poca
velocidad de evaporación, ofrecen el inconvenien-
te del gran tiempo que se requiere para su seca-
do, calculándose en total en aproximadamente un
tercio del invertido en la realización del dibujo.

10 Con el objeto del Modelo de Utilidad se subsa-
nan los inconvenientes apuntados de forma rápida
y segura, pues está dotado de los oportunos medios
para ello, lo cual aporta evidentemente un efecto
práctico y beneficioso.

15 La descripción detallada que se da a continua-
ción, proporciona una idea clara de la esencia
básica del presente Modelo de Utilidad, al ser
considerado con los dibujos ilustrativos que se
acompañan, a título de ejemplo, de la forma pre-
ferente de ejecución práctica y sin que signifiquen
limitación alguna al derecho registral, que se
20 recaba.

25 El conjunto preconizado, está integrado por
una pantalla 10 abierta por dos de sus bases en-
frentadas 11 y 12, superior e inferior, respecti-
vamente, circundando la base menor los radios
soporte 13 de un convencional portalámparas 14
alrededor del cual y entre éste y el contorno

6:12:72

173038



interno de la base menor de la pantalla 10, define espacios libres para permitir a su través la circulación de un flujo de aire que superiormente produce un ventilador 20.

5 La pantalla 10 comprende asociada superiormente una corona 21, dotada de salientes 22, que discurren por las ranuras 23 que se le enfrentan y están practicadas en la propia corona 21, disposición que permite el giro incompleto de la corona respecto a la pantalla 10.

10 La corona 21 presenta lateralmente una ventana 23, a la que se acopla un deflector 24, de forma troncocónica y eje inclinado, siendo el mismo susceptible de giro respecto a la ventana 23, a fin y efecto de dirigir la corriente de aire, que proporciona el ventilador 20, la cual puede ser dirigida hacia la parte interna de la pantalla 10 ó frente a la ventana 23, según se posicione el ventilador 20 sustentado por un eje o soporte 25 que atraviesa la corona según diámetro y en cuyo centro se sustenta el ventilador.

15 20 El eje 25 pivota en un extremo 26 en tanto que el otro extremo 27, se constituye a base de un eje partido con tendencia a abrirse, asomando por fuera de tal corona, brevemente, sendas palomillas 25 28 de sujeción del extremo del eje partido 27, para

6:12:72

173038



bloqueo en posición al expandirse el eje partido, contra el agujero que lo contiene y por el cual asoma.

5 Superiormente, la corona 21, presenta, opcionalmente, una rejilla protectora 29.

La figura 1 corresponde a una vista del conjunto en alzado frontal sección un cuarto; la figura 2, es la propia vista de la figura 1 girada 90º; la figura 3 es una vista en planta superior y la figura 4 a una vista en sección de la corona.

10 Descrito suficientemente en qué consiste el presente Modelo de Utilidad, se comprende que podrán introducirse cualesquiera modificaciones de detalle se estimen convenientes, a cuyo fin se declaran de novedad las siguientes reivindicaciones que constituyen la

NOTA REIVINDICATORIA

1º - " CONJUNTO DE LAMPARA, VENTILADOR Y SECADOR" especialmente utilizable en labores de dibujo y pintura, caracterizado, esencialmente, porque la pantalla convencional tiene asociada superiormente una corona, susceptible de giro axial respecto a la pantalla inmóvil, para lo cual ésta presenta unos salientes que discurren por dos ranuras acolisadas, o disposición viceversa.

25 2º - Conjunto, según la anterior reivindicación,

6.12.72

173038



caracterizado, esencialmente, porque la corona presenta una ventana, ventajosamente circular, a la que se acopla un deflector cónico de eje inclinado, susceptible de giro.

5 3ª - Conjunto, según las anteriores reivindicaciones, caracterizado porque la corona tiene asociado según diámetro un eje soporte, a cuya parte central se le acopla un ventilador, cuyas aspas pueden quedar enfrentadas a la base abierta
10 menor superior de la pantalla o a la ventana dotada de deflector.

 4ª - Conjunto, según la anterior reivindicación, caracterizado, esencialmente, porque el eje soporte del ventilador, pivota en un extremo en la corona y el otro está partido y dotado interiormente
15 de un resorte con tendencia a mantenerlo abierto.

 5ª - Conjunto, según la anterior reivindicación, caracterizado, esencialmente, porque el eje partido presenta en los extremos que asoman de
20 la corona sendas palomillas para asido, y bloqueo en posición al abrirse el eje que soporta el ventilador.

 6ª - Conjunto, según las anteriores reivindicaciones, caracterizado, esencialmente, porque
25 la base superior de la pantalla, presenta opcionalmente una rejilla protectora.

6-12-72

- 6 -



173038

7^a - " CONJUNTO DE LAMPARA, VENTILADOR Y SECADOR ".

5 Todo tal y conforme queda descrito y reivindicado en la Memoria Descriptiva que antecede y que consta de seis hojas escritas a máquina en una sola de sus caras y un plano que la ilustra.

MADRID, 5 OCT. 1971

FRANCISCO JAVIER PANIELLO PEREONS,

P.A.,

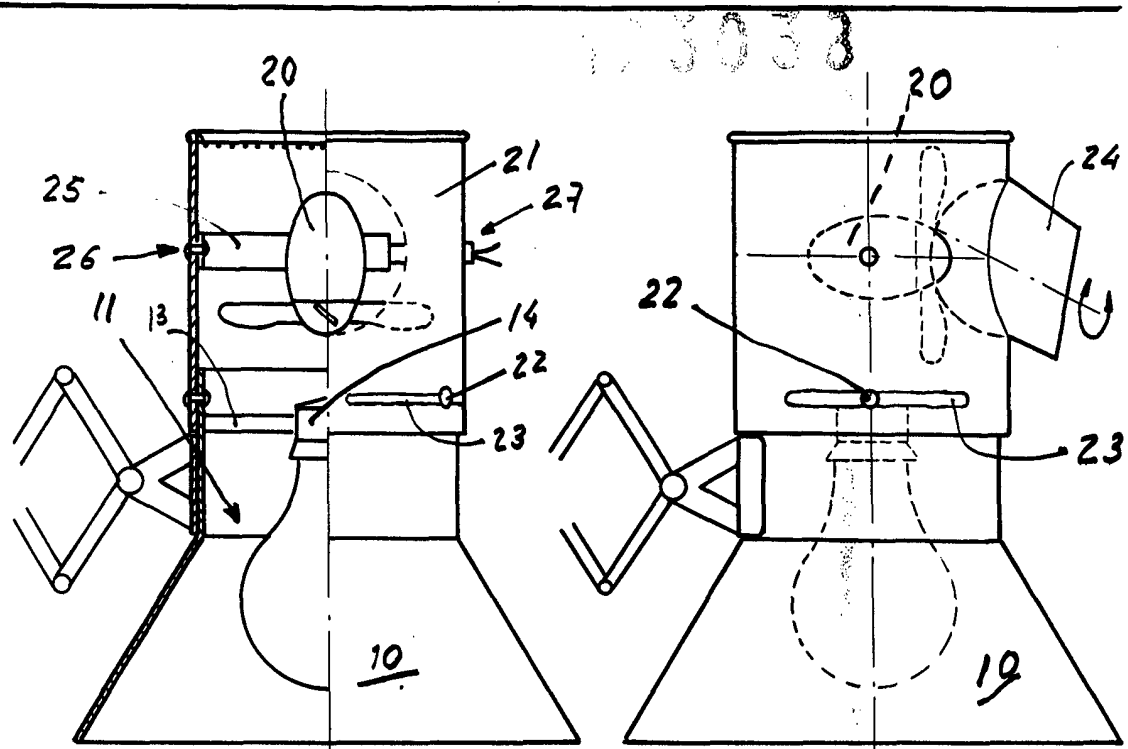


FIG. 1

FIG. 2

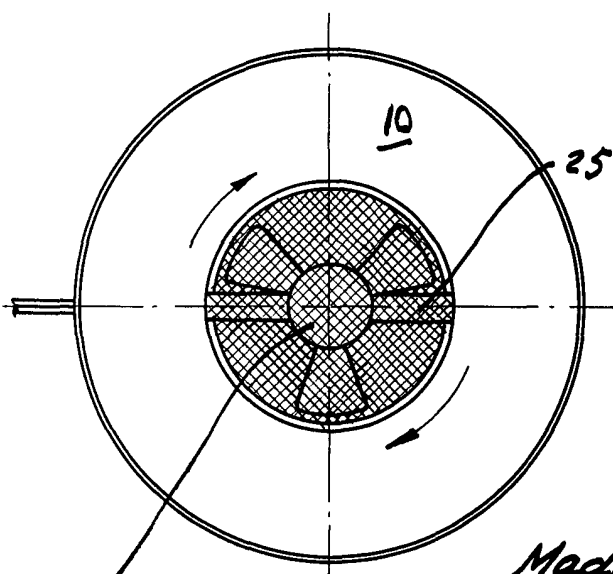


FIG. 3

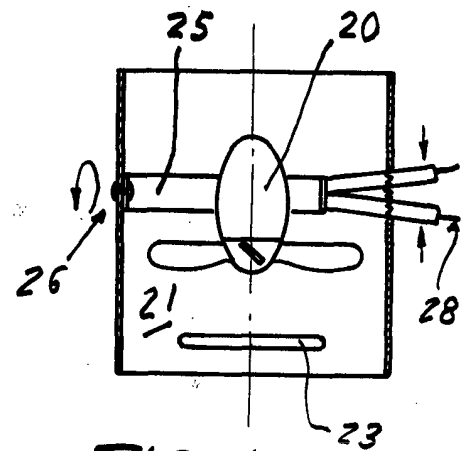


FIG. 4

Madrid.
p.a. J. J. Morgades Graner
p.p.

ESCALA VARIABLE