

173026

SECCION TECNICA
CLASIFICACION I. P. C.
CLASE <u>A 61</u>
SUBCLASE <u>B</u>



M O D E L O
D E
U T I L I D A D

por "DISPOSITIVO PARA ENSAYO CUTANEO", a favor de la razón social española, LABORATORIOS UNITEX, S.A., con domicilio en MATARO (Barcelona), Castaños, nº 71.

= . =

MEMORIA DESCRIPTIVA

El presente modelo de utilidad se refiere a un dispositivo para ensayo cutáneo.

5. Más concretamente, en el citado invento se ha ideado un dispositivo operativamente constituido para ensayar la reacción de determinadas materias con respecto a la piel del paciente, creando una cámara de la materia en contacto íntimo con la piel durante períodos de tiempo prolongados más o menos según criterio del facultativo que cuida del ensayo.

10. En líneas generales, el modelo en cuestión consta en esencia de una banda longitudinal enrollada en un carrete con formado al efecto; cuya banda presenta en su reverso impregnado total o parcialmente para darle porosidad de una sustancia autoadhesiva, lo cual faculta a dicha banda o cada parte de



la misma, para ser adherida al lugar conveniente. La referida cara reversa de la citada banda, presenta fijada a la misma y sobre la zona longitudinal media de esta, unas láminas finas de material no poroso y equidistantes entre sí; siendo aptas dichas láminas para servir como soporte de las antedichas materias a situar sobre la piel.

5. Al hallarse distanciadas dichas láminas en su situación sobre el reverso de la banda, esta puede ser dividida en trozos, de modo que a cada trozo de banda corresponda una de las citadas láminas.

10. La división de la banda en trozos, permite la fijación de un número variable de estos en una determinada superficie de piel, y por tanto la disposición en cada lámina de cada trozo de un elemento o materia distinto, cuya reacción en la misma piel se desea conocer.

15. Con el fin de facilitar la explicación, se acompaña a la presente memoria descriptiva de una lámina de dibujo en la que se ha representado un caso de realización que se cita a título de ejemplo.

20. En la figura:

La figura única presenta una vista en perspectiva del modelo, pudiéndose apreciar en su realización, un carrete -1-, en el cual se halla enrollada una banda -2-, cuyo reverso -3- se encuentra impregnado total o parcialmente para darle porosidad de una sustancia autoadhesiva, que facilita la adherencia de la banda o trozos de la misma al lugar elegido. En la zona longitudinal media de la banda y sobre su cara interna, existen fijadas unas láminas -4- finas y de material no poroso, operativamente conformadas para servir de elementos soporte de determinadas materias. Dichas láminas se hallan equidis-

25. 30.



tantes entre sí, por lo que facultan a la banda -2- para ser cortada en trozos, los cuales comportan a las citadas láminas -4- en su zona central.

5. La sustancia autoadhesiva de la que va provista el reverso -3- de la banda, faculta a cada trozo para ser adherido al lugar conveniente de la piel.

10. El modelo, dentro de su esencialidad, puede ser llevado a la práctica en otras formas de realización que difieran en detalle de la indicada a título de ejemplo en la descripción, y a las cuales alcanzará igualmente la protección que se recaba. Podrá, pues, construirse en cualquier forma y tamaño, con los materiales más adecuados, por quedar todo ello comprendido en el espíritu de las reivindicaciones.

= . =

15.

N O T A

20. Descrito el objeto y utilidad de la presente invención, lo que se declara como no divulgado ni practicado en España, comprende las siguientes reivindicaciones:

25. 1ª.- Dispositivo para ensayo cutáneo, caracterizado esencialmente por el hecho de comprender: un carrete operativamente conformado para enrollar en el mismo una banda longitudinal, porque dicha banda presenta su cara reversa impregnada de una sustancia autoadhesiva, y en la zona longitudinal media de la misma unas láminas finas de material no poroso, equidistantes entre sí, y aptas para servir de soporte a determinadas materias, y además porque dicha sustancia autoadhesiva faculta a dicha banda o trozos de la misma, para ser adheridos al lugar de la piel que se desea analizar.

30.



2º.- Dispositivo para ensayo cutáneo.

Según se describe y reivindica en la presente memoria descriptiva que consta de cuatro hojas foliadas y escritas a máquina por una sola de sus caras, acompañadas de los dibujos reglamentarios.

5.

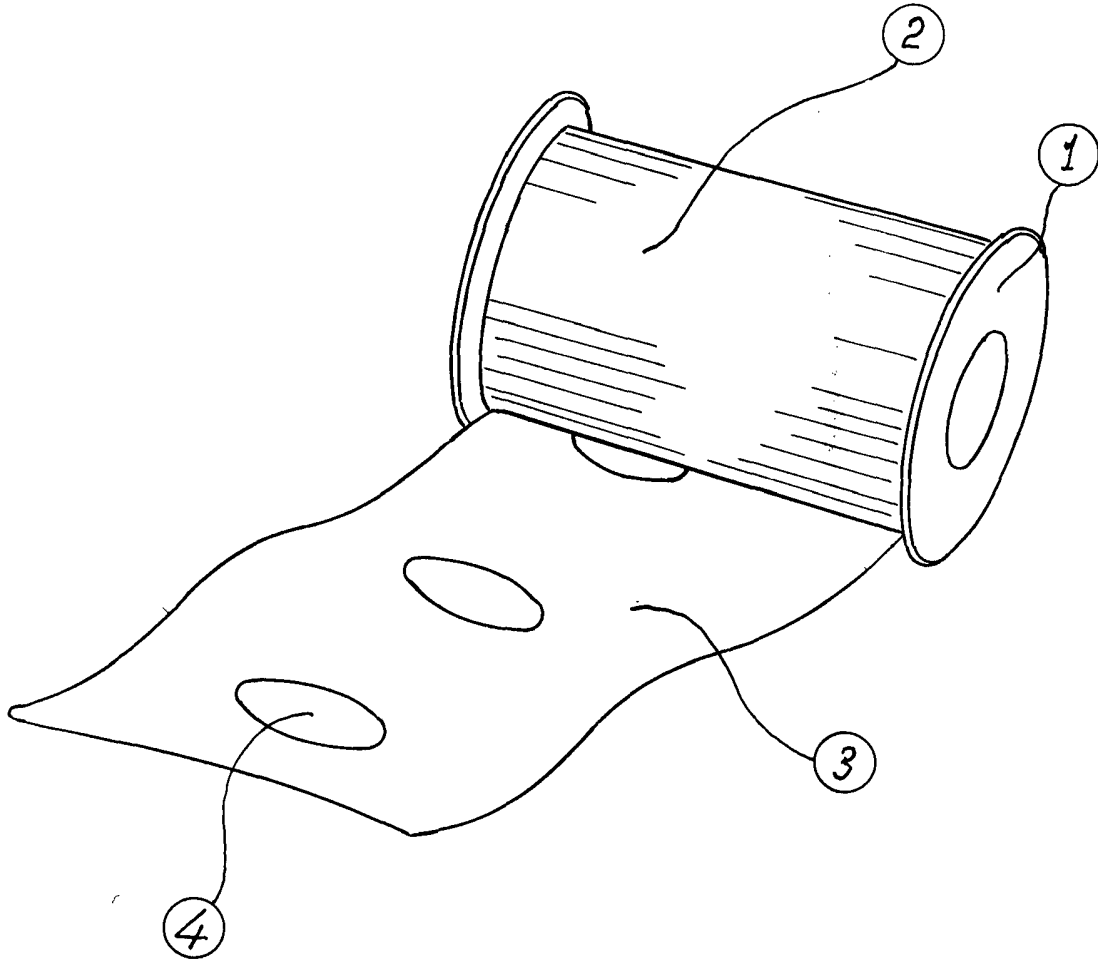
Madrid, a - 5 OCT. 1971

p. a.

JAIMÉ ISESA

p. p.

10
5000
1971
DIT 012



Madrid, 5 JUN 1971
p.a.
JAIME IZQUIERDO
P. P.