

22-9-73
(Microfilm)

1173025



an. al 3

SECCION TECNICA
CLASIFICACION I. P. C.
CLASE <u>G02</u>
SUBCLASE <u>C</u>

Nº. 173.025.

MEMORIA DESCRIPTIVA

correspondiente a la solicitud de concesión de un...

MODELO DE UTILIDAD

SOLICITANTE: D. JOSE LUIS FERRE MARTI

RESIDENCIA: SALAMANCA - Fonseca, 15.

ENUNCIADO: "CIERRE DE ARO PARA GAFAS, PERFECCIONADO"

Prioridad: Patente n.º del

PT/mta.

22:0:73



1971

173025

1

El Estatuto vigente sobre Propiedad Industrial, de 26 de Julio de 1929, en su texto refundido publicado el 30 de Abril de 1930, establece los caracteres de patentabilidad de las invenciones de tipo industrial que tienen por objeto obtener ventajas sobre lo ya conocido, admitiendo por consiguiente como patentables, las nuevas máquinas, aparatos, instrumentos, procesos de fabricación, etc. La amplitud de conceptos previstos como patentables, ha llevado al legislador a aclarar (Artº. 46) que la enumeración contenida en dicho cuerpo legal es puramente enunciativa y no limitativa, haciéndola extensiva incluso a los descubrimientos de tipo científico (Artº. 47).

5

10

11

12

13

14

15

16

17

18

19

20

El Decreto de 26 de Diciembre de 1947, recogiendo la Orden de 18 de Noviembre de 1935, confirma el criterio legal de que también serán patentables los instrumentos, objetos, o partes de los mismos, que aporten a la función a que son destinados, un beneficio o efecto nuevo, y en definitiva que constituyan una mejora sustancial sobre lo anteriormente conocido.

25

Pues bien, a tenor de lo expuesto, y en base al articulado que recoge los conceptos expresados, debe considerarse, que la invención a que se refiere la presente memoria, constituye una novedad industrial, con características y ventajas que la hacen merecedora del privilegio de explotación exclusiva que por ella se solicita, premiando así los méritos de quien aporta a la industria del país una mejora efectiva y precisamente comprendida entre las enunciadas por la Ley como patentables. (Arts. 46 y 47 en relación con el 171, en su nueva redacción afectada por la Orden de 18 de Noviembre de 1.935).

30

173025



OCT. 1971

1

Existen en el mercado monturas de gafas cuyos aros disponen de una garganta interior periférica en la que se aloja el cristal, estando dichos aros abiertos en un lugar conveniente, con objeto de facilitar el acceso para el montaje del conjunto.

5

Las referidas aberturas comportan medios de conexión que cierran el aro, inmovilizando el cristal que dicho aro sostiene. Estos medios de conexión o cierre consisten en dos partes tubulares solidarias al aro y situadas al mismo nivel del frente de los extremos de la abertura, una de cuyas partes tubulares está roscada interiormente y la otra es pasante para un tornillo que fija ambas partes tubulares.

10

15

20

Con este sistema de cierre, que carece de elementos de guía para el ensamble, se producen desalineaciones entre las partes que se unen, lo cual provoca deformaciones de los aros y a su vez alteran el apriete uniforme que estos aros deben efectuar en los bordes de los cristales de modo que al estar dicha presión localizada en una zona, puede en un momento determinado provocar la rotura del cristal.

25

De ahí nace la necesidad de crear unos medios de unión tales que faciliten el ensamble y la fijación perfecta de los aros, eliminando la posibilidad de desalineación y deformación de los frenos de unión.

El solicitante, después de haber realizado las suficientes pruebas, ha llegado a la realización de un sistema de cierre que obvia los inconvenientes aludidos en párrafos anteriores.

30

El cierre de aro para gafas, sobre el que re

173025



1 cae el presente registro, estando constituido en dos partes
tubulares, una roscada y la otra pasante para un tornillo que
rosca en la primera, ofrece la particularidad de que una de
las partes tubulares es de mayor longitud que la otra, estan
5 do dispuesta la mayor de dichas partes tubulares en voladizo
con respecto al frente de unión del aro, es decir, sobresale
liendo de dicho frente, mientras que la parte tubular menor
queda retrasada con respecto al frente opuesto del aro, com
pensando el voladizo con el que sobresale la parte tubular -
10 mayor, con lo cual la junta del aro queda desplazada con res
pecto a la junta de cierre o unión de los frentes tubulares.

Al efectuarse el montaje del cristal con el
aro en que se soporta, el tramo del aro que sobresale de la
parte tubular del cierre es guiado por un lado por la parte
15 tubular opuesta, y por el otro por el propio cristal, obli
gando una posición de montaje definida.

Con el fin de aclarar suficientemente cuanto
hemos expuesto, se acompaña hoja de dibujos en la que de una
manera esquemática se representan dos ejemplos de realiza
20 ción, uno que corresponde a un cierre convencional y el otro
que se refiere al cierre objeto de la presente solicitud.

En la fig. 1 se representa un esquema del -
cierre convencional en el que se destaca el desplazamiento -
lateral de los frentes de unión.

25 En la fig. 2, aparece una vista en alzado de
un aro cuyos medios de cierre incorporan la mejora objeto -
del registro.

30 En la fig. 3, aparece un detalle en el que -
se representa el cierre perfeccionado en posición abierta, -
es decir, en disposición de montaje, destacando los medios -

22:09:73

- 5 -

173025



1 de ensamble y guía que facilitan y aseguran el ensamble.

En las referidas figuras, señalamos: -1- aro
-2- parte tubular roscada; -3- parte tubular pasante; -4- -
tornillo de fijación; -5- frentes de unión del aro; -6- fren
5 tes de unión de las partes tubulares, y -7- cristal.

Evidentemente, el cierre que nos ocupa cum-
ple las necesidades expuestas al principio de la memoria, ga
rantizando además de un ensamble perfecto, un apriete homogé
neo sobre los bordes del cristal.

10



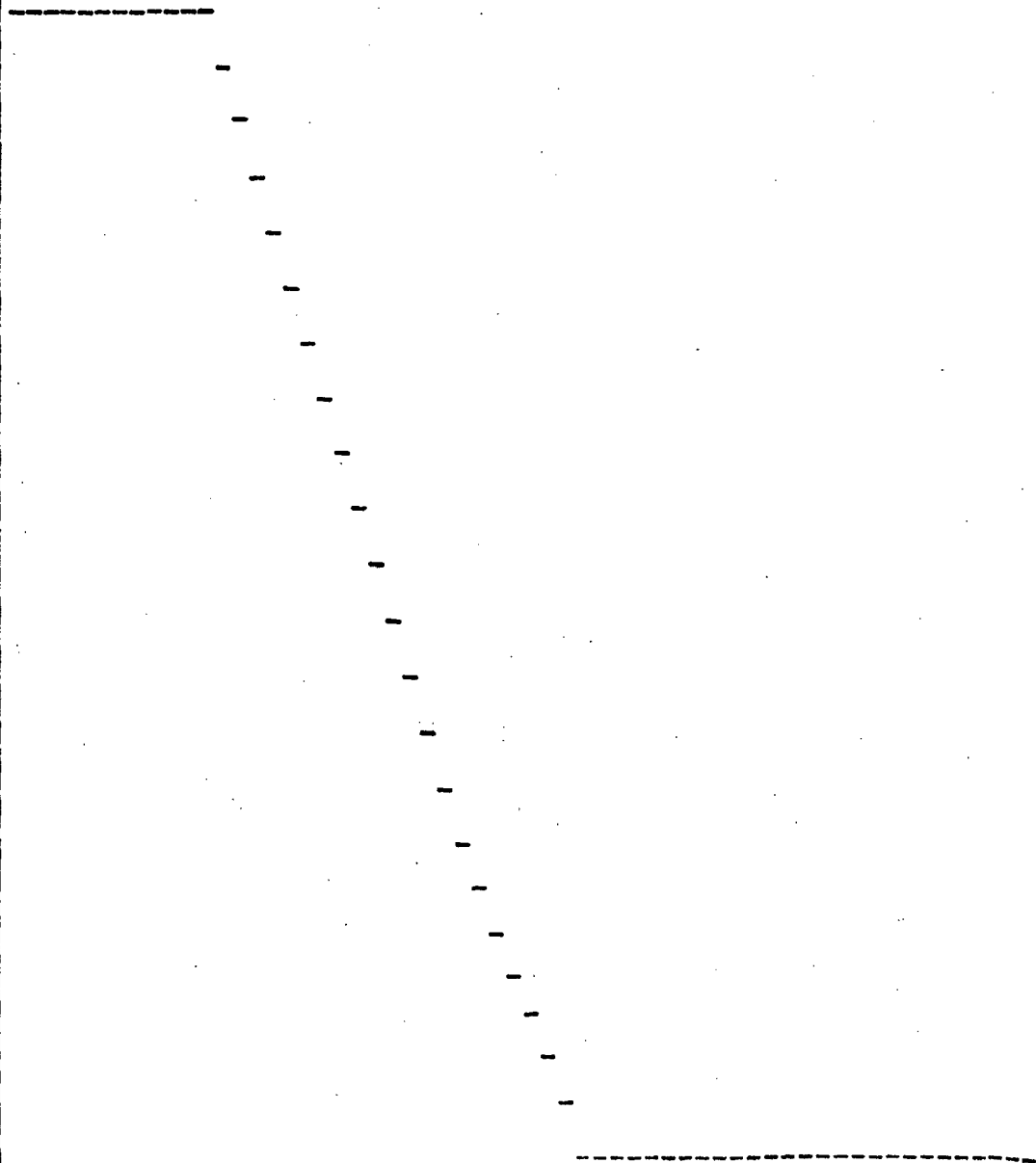
15



20

25

30





173025

20 0 73

1

Hecha la descripción a que se refiere la memoria que antecede, es preciso insistir en que los detalles de realización de la idea expuesta, pueden variar, es decir, que pueden sufrir pequeñas alteraciones, basadas siempre en los principios fundamentales de la idea, que son en esencia los que quedan reflejados en los párrafos de la descripción hecha. En efecto, el Artículo 48 del Estatuto vigente sobre Propiedad Industrial, establece como no patentables, en su apartado tercero, "los cambios de forma, dimensiones, proporciones y materias de un objeto ya patentado" fijando así el criterio del legislador en el sentido de que patentada una idea que pueda dar lugar a una realidad práctica e industrializable, nadie podrá apoyarse en ella para, a pretexto de haber introducido ligeras modificaciones, presentarla como nueva y propia.

5

10

15

20

Este principio, en cuanto al alcance de la protección del objeto patentado se refiere, se halla confirmado por numerosas Sentencias del Tribunal Supremo, y entre ellas, como más terminantes, en las de fechas 16 de octubre de 1954, 23 de enero de 1959, 20 de marzo de 1964 y otras.

25

Establecido el concepto expresado, en cuanto a la amplitud que debe darse a la protección solicitada, se redacta a continuación la Nota de Reivindicaciones, de acuerdo con lo que se establece en el último párrafo del apartado tercero del Artículo 100 de la Ley, sintetizando así las novedades que se desean reivindicar:

NOTA DE REIVINDICACIONES

30

En resumen, el privilegio de explotación exclusiva que se solicita, recaerá sobre las reivindicaciones siguientes:

22.9.73

- 7 -
173025



1

1a.- "CIERRE DE ARO PARA GAFAS, PERFECCIONADO", de aquellos en los que los medios de cierre están -
constituídos por dos partes tubulares, una roscada y la otra
pasante para un tornillo que rosca en la primera, de modo -
5 que al enfrentar ambas partes a testa se cierra el aro abra-
zando el cristal que sostiene, caracterizado esencialmente -
porque siendo una de las partes tubulares de mayor longitud
que la otra, la mayor de dichas partes está dispuesta en vo-
ladizo con respecto al frente de unión del aro, es decir, -
10 sobresaliendo de dicho frente mientras que la parte tubular
menor, dispuesta retrasada con respecto al frente opuesto -
del aro, compensa el voladizo con el que sobresale la parte
tubular mayor, estando en consecuencia la junta del aro des-
plazada con respecto a la junta del cierre, de modo que al -
15 efectuarse el montaje del cristal con el aro en que se sopor-
ta, el tramo del aro que sobresale de la parte tubular del -
cierre es guiado por un lado por la parte tubular opuesta, y
por el otro por el propio cristal, obligando una posición de
montaje definida.

15

20

2a.- Se reivindica por último, como obje-
to sobre el que ha de recaer el Modelo de Utilidad que se -
solicita: "CIERRE DE ARO PARA GAFAS, PERFECCIONADO".

25

Tdo ello tal y como queda descrito y rei-
vindicado en la presente memoria, que consta de siete pági-
nas mecanografiadas y dibujos adjuntos.

Madrid, 4 octubre de 1.971

BERNARDO UNGRIA

P.P.

30



FIG-1

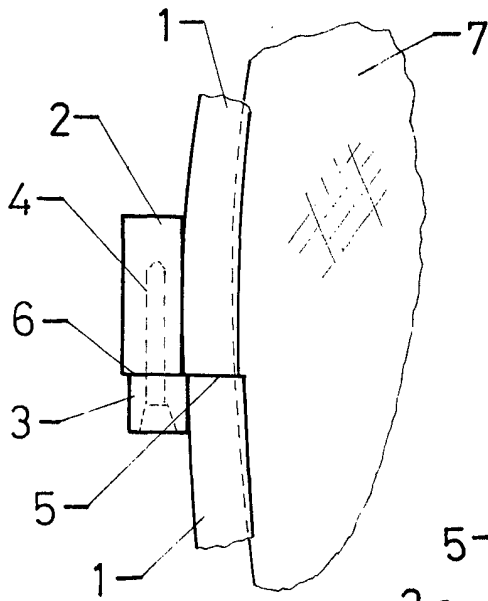


FIG-2

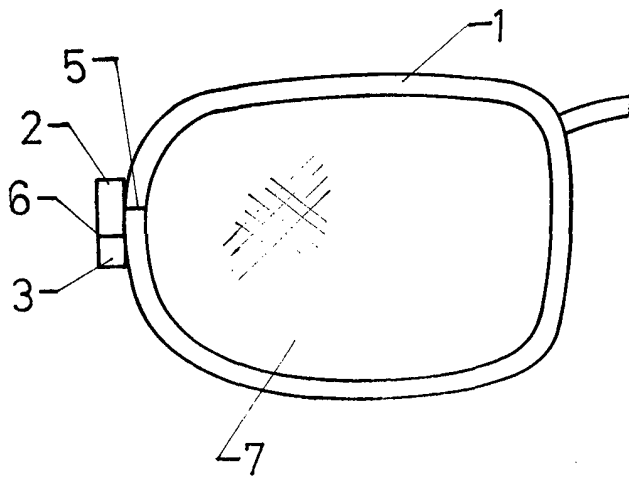
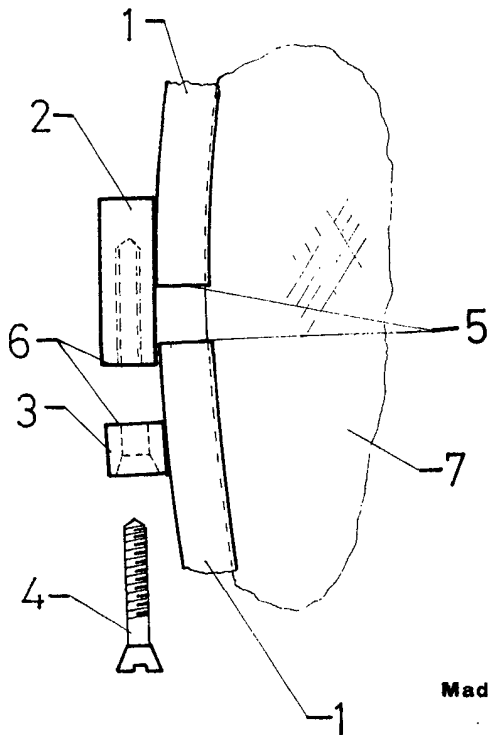


FIG-3



ESCALA VARIABLE

Madrid, 4 de octubre de 1971

BERNARDO UNGRIA

P. P.

Bernardo Ungria