

10:1:73

172990

172990

INDUSTRIAL
PATENT OFFICE
MADRID
C05
D



MEMORIA DESCRIPTIVA

correspondiente a un
MODELO DE UTILIDAD

por VEINTE años
para todo el territorio español

A favor de:

Don Manuel HERRERO AYUSO
de nacionalidad española

Residente en:

MADRID, c/. San Ramón Nonato, 6.

Por:

"DISPOSITIVO DE CIERRE DESLIZANTE
PARA PUERTAS".

=====:oOo:=====



5. El dispositivo de cierre deslizante para puertas que seguidamente se describe es aplicable también a toda clase de paneles móviles que deban ser inmovilizados en una cierta posición, esto es, tiene su carácter de cerrojo o pestillo, con la amplia generalidad que esto supone.

Presenta diversas ventajas, tanto funcionales como constructivas, y hasta estéticas, sobre los cerrojos o pestillos, o dispositivos similares, conocidos hasta el presente.

10. Una peculiaridad de este dispositivo es que su parte deslizante de cierre se mueve, guiada, en el interior de un tubo, dotado de una escotadura transversal por la que pasa un largo piñón que engrana con un dentado de cremallera previsto en dicha parte deslizante.

15. Este piñón que, de preferencia, es un largo eje estriado, ranurado o dentado, es accionado mediante el giro de una pequeña manilla o palanca y, en el mismo lado que ella o en el lado opuesto, presenta una parte móvil solidaria que, apareciendo a través de una ventanilla fija, indica el estado de apertura o cierre del dispositivo.

20. Con objeto de hacer más claramente comprensibles las naturaleza, características y ventajas de esta invención, se describe seguidamente un ejemplo de realización, no limitativo, de la misma, ilustrado en los dibujos adjuntos, en los cuales:

25. La figura 1 es una perspectiva de conjunto del dispositivo, montado sobre una puerta, en la que se han hecho los oportunos cortes para que puedan apreciarse el mayor número posible de partes de tal dispositivo.

30. La figura 2 es una perspectiva análoga a la anterior, pero desde un punto de vista diametralmente opuesto.



La figura 3 es una sección transversal del dispositivo, a lo largo del eje estriado o de piñón del mismo.

Y, finalmente, la figura 4 es una sección longitudinal, a lo largo del elemento deslizante o de cierre.

5. De acuerdo con todo ello, se aprecia que, en la hoja de una puerta 1 se ha practicado una caja destinada al alojamiento de todo el mecanismo, las partes interiores del cual son la envolvente tubular 4 y el eje estriado o piñón 12.

10. Así pues, en la puerta 1 deben practicarse los taladros para el paso de 4 y para el paso de 12, perpendiculares entre sí.

15. La placa o escudo frontal 2 presenta, para el paso de los tornillos 3 de sujeción, los oportunos taladros 5. Dicho escudo 2 es solidario del tubo 4 que constituye la envolvente y guía de deslizamiento para la barra del pestillo 6, la cual presenta una parte dotada de dientes de cremallera 13, donde engrana 12.

20. El eje 12 está soportado giratoriamente en los escudos laterales 7 y 8, el primero de los cuales es, por ejemplo, de contorno circular, presentando los oportunos taladros para tornillos de fijación, mientras que el segundo, esto es el 8, presenta, por ejemplo, forma de trapecio isósceles algo curvilíneo, con los oportunos taladros para tornillos de fijación a 1 y una ventana rectangular, o de otra forma cual

25. quiera, a través de la que puede verse una parte 9, solidaria del eje 12, parte que, mediante inscripciones o diferentes coloraciones al aparecer en dicha ventanilla, da idea de la posición de 6 esto es, de si el dispositivo se halla abierto o cerrado (y con él la correspondiente puerta).

30. Por el lado de accionamiento (en el ejemplo representado,



el correspondiente al soporte-escudo 7), se prolonga el eje en 10, terminado en una pequeña palanca o manilla 11 con dicho propósito de accionamiento.

Características evidentes de este dispositivo son la sencillez, tanto de fabricación como de montaje y, también de utilización, la robustez, la seguridad, el pequeño volumen, la mínima preparación de la puerta y el valor estético.

5.

Se hace constar expresamente que, con relación a lo descrito e ilustrado, serán posibles cuantas modificaciones de detalle, por ejemplo en la forma, materiales, dimensiones, etc., no afecten la esencia del invento, tal como se recoge a continuación en las siguientes:

10.

REIVINDICACIONES

15.

1.- Dispositivo de cierre deslizante para puertas, caracterizado por el hecho de constar de una barra deslizante que constituye el elemento de cierre, que se mueve longitudinalmente guiada dentro de un tubo, asociado a un escudo de fijación al canto de la puerta, alojándose dicho conjunto de pieza interior y tubo en un taladro de la puerta, presentando

20.

la pieza deslizante interior una escotadura con un dentado de cremallera en el que engrana el dentado practicado en un eje transversal, también alojado mediante taladro en la puerta, siendo los soportes de giro de dicho eje sendos escudos de remate a ambos costados, uno de los cuales sirve

25.

de cubo para el giro de la parte de accionamiento, rematada en manilla o pequeña palanca, mientras que el soporte opuesto presenta una ventanilla por la que se vé una parte de un disco asociado en el giro con el eje del piñón, disco que presenta parte de diferente inscripción o coloración para indicar

30.

el estado de apertura o cierre del conjunto.

10:173

5

172990



2.- "DISPOSITIVO DE CIERRE DESLIZANTE PARA PUERTAS".

5. Todo tal y como queda descrito y reivindicado en la presente Memoria que consta de cinco hojas mecanografiadas por una sola de sus caras y se ilustra con los dibujos que a la misma se acompañan.

Madrid, a 29 de Septiembre de 1.969.

A. DIAZ UNGRÍA
P.R.

[Handwritten signature]
Fco. Bernardo Pérez Foncl

FIG. 1

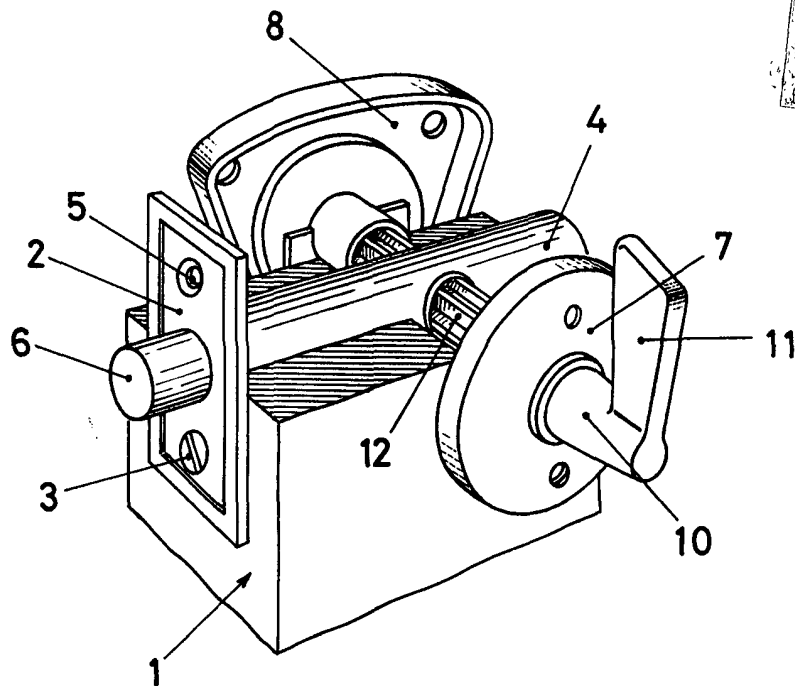
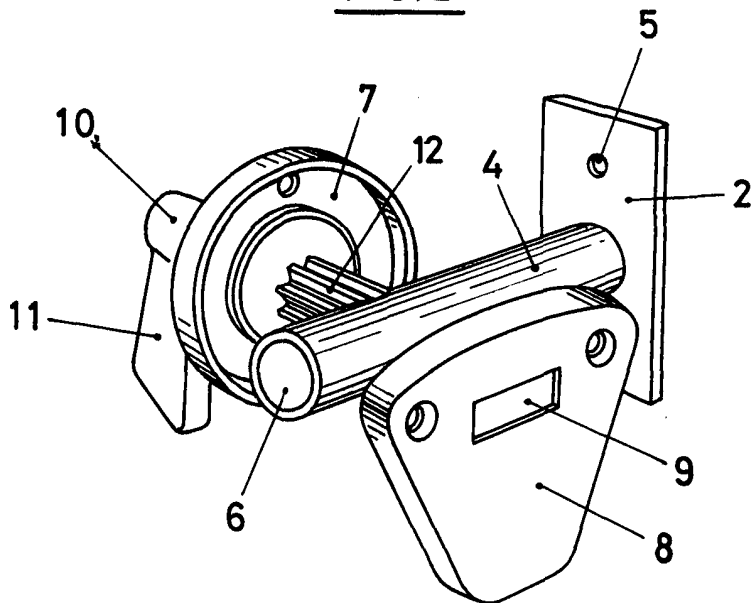


FIG. 2



1:10 mm, 2

(Handwritten signature)
R. B. C. C. C.

ESCALA VARIABLE

FIG. 3

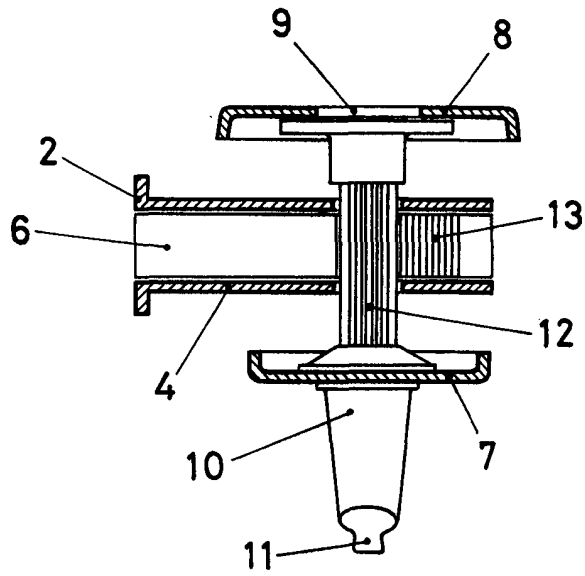
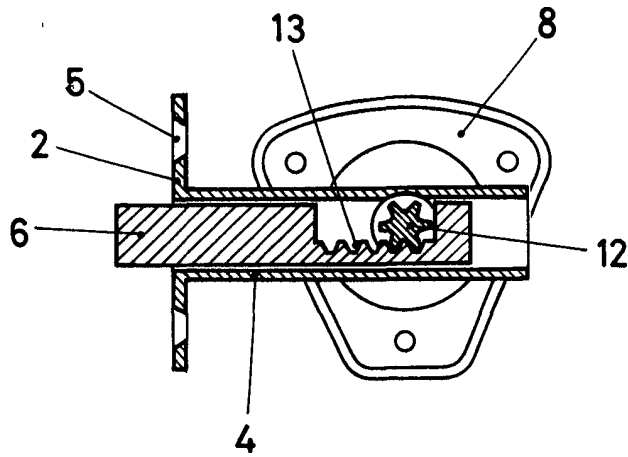


FIG. 4



BASE, 3

FABRICA