

3:10:73

172943

-2 OCT 1973



172943

TECNICA
CLASE A61 A47
SUBCLASE J G

MEMORIA DESCRIPTIVA

que se acompaña

a la solicitud de

registro de un MODELO DE UTILIDAD por  
veinte años en España, a favor de D. VI-  
CENTE GARCIA LOZANO, de nacionalidad espa-  
ñola, domiciliado en BARCELONA, calle de  
Santa Agueda, nº 41,

por:

"RECIPIENTE COMBINADO PARA ALIMENTA-  
CION INFANTIL"

-----



El presente registro de Modelo de Utilidad concierne, como su enunciado indica a recipiente combinado para alimentación infantil, de acuerdo con la descripción detallada que del mismo se realiza.

5. Este resultado industrial mejora notablemente todo cuanto sobre el particular se conoce y utiliza actualmente, tanto por su sencillez constructiva, como de aplicación, resistencia, duración, indeformabilidad, perfecto control de dosificación del alimento, uso múltiple e higiénico.
10. Otra ventaja importante en este objeto es la de que el niño mediante un simple aprendizaje visual y manual, realice la transformación del utensilio en cuestión con el que se adiestra en las distintas formas de tomar su propio alimento, esto es, como biberón propiamente dicho, o como taza.
15. Para la debida ilustración de este objeto, se adjunta a la presente memoria descriptiva una hoja de planos, en la que, a título de ejemplo, se representan todas y cada unas de las partes que lo forman y relación que guardan entre si.
- En la citada hoja de dibujos,
20. LA FIGURA PRIMERA, muestra una vista en perspectiva del recipiente totalmente montado y apto para su utilización como biberón.
- LA FIGURA SEGUNDA, es un despiece completo del utensilio, apreciándose la posibilidad de usarse el recipiente base, como
25. taza o vaso.
- En estas figuras y con el mismo valor en ambas, se aprecian las siguientes referencias:
- 1.- Base del recipiente, de forma semiesférica, que establece un efecto involucable, ya que actúa de soporte lastrado.
30. 2.- Aletas laterales, de posición diametralmente enfren-



tada, previstas en la parte superior de la indicada base -1- y que ocrean el medio de asidero del utensilio, en diversas posiciones digitales.

5. 3.- Vaso propiamente dicho, que forma parte integrante de la base -1- y que es transparente, disponiendo de una escala graduada exterior y visible por la cual se controla la capacidad cúbica del alimento líquido o pastoso, que el mencionado vaso contenga.

10. 4.- Tapa que obtura herméticamente al vaso -3- y que se ajusta preferentemente a presión por diferencia diametral.

5.- Conducto tubular de salida, dispuesto en la parte superior de la tapa -4-. Este conducto que es liso exteriormente recibe a una doble guarnición de ajuste de la correspondiente tetina.

15. 6.- Cuerpos anulares, respectivamente roscados que se adaptan con posibilidad de desmontaje sobre el cuello liso -5- antes descrito.

7.- Tetina de succión, cuya base ensanchada queda retenida por el anillo -6-.

20. Todo el conjunto es perfectamente desmontable, para su llenado y limpieza.

Asimismo este desmontaje permite la utilización múltiple del utensilio, entre otras, con las siguientes posibles variantes:

25. A.- Como biberón, en la posición totalmente montada, según el detalle mostrado en la figura 1ª del plano anexo.

B.- Como taza o vaso, separando a tal fin la tapa -4-.

C.- Como vaso de salida controlada, desmontando el anillo -6- y tetina -7-.

30. Este recipiente será fabricado en cualquier clase de ma-



terial apropiado y en las formas y dimensiones más convenientes, no existiendo sobre el particular ninguna limitación.

5. Descrita suficientemente la naturaleza del Modelo, se hace constar expresamente que cualquier modificación de detalles que se introduzca en el mismo, se considerará incluida dentro de esta protección, en tanto que no altere o modifique esencialmente su finalidad característica.

Por último, se declaran de novedad y utilidad las reivindicaciones consignadas en la siguiente

10.

## N O T A

15. 1ª.- RECIPIENTE COMBINADO PARA ALIMENTACION INFANTIL, caracterizado esencialmente porque comprende una base semiesférica, que actúa de soporte lastrado, y para la involucabilidad del utensilio, llevando este cuerpo en su parte superior externa y en posición diametralmente enfrentada, sendas asas, formadas respectivamente por dobles aletas de utilización digital, estando unido a la parte superior de esta base, un vaso graduado para control visual de la capacidad del alimento líquido contenido, pudiendo utilizarse este conjunto descrito como vaso propiamente dicho.

20.

25. 2ª.- RECIPIENTE COMBINADO PARA ALIMENTACION INFANTIL, según la anterior reivindicación, caracterizado esencialmente porque comprende una tapa desmontable del vaso referido, cuya tapa presenta un cuello, que eventualmente sirve para la salida controlada del líquido, ajustándose sobre dicho cuello un doble elemento anular roscado, que fija a la base ensanchada de la tetina de succión, asegurando su correcto posicionado y hermeticidad.

25.

30. 3ª.-"RECIPIENTE COMBINADO PARA ALIMENTACION INFANTIL".

30.

Todo según se indica en la presente memoria que consta

3:40:73 - 5 -

172943

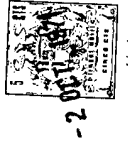
- 2007



de cinco páginas escritas a máquina y la hoja de planos que se acompaña.

Madrid, 2 de Octubre de 1.971

JOSE MARIA DEL CORRAL,



-2

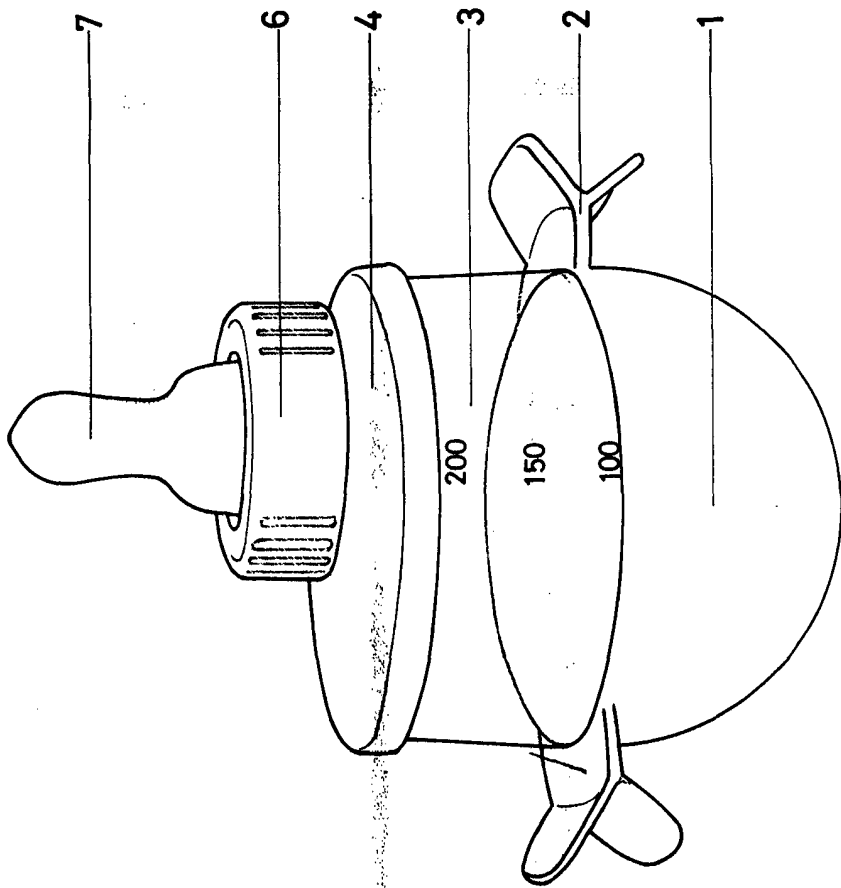


FIGURA 1

ESCALA VARIABLE



-2

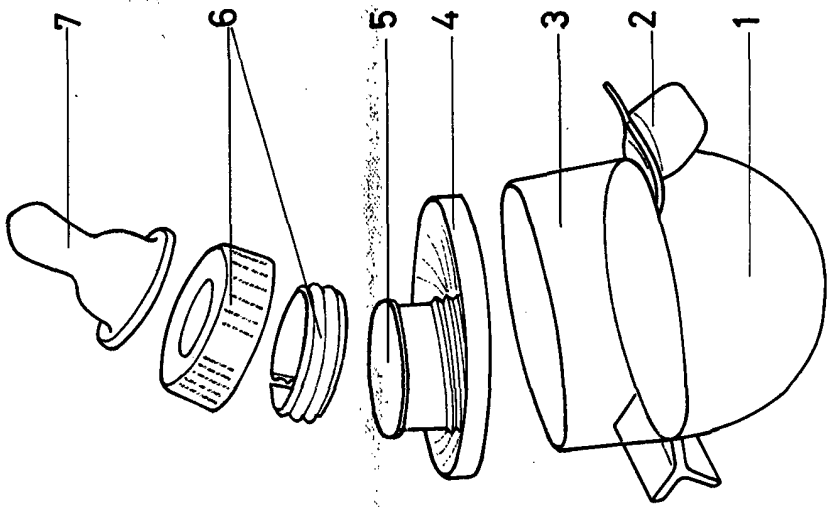


FIGURA 2 Madrid, 2º de Octubre de 1.971

*[Handwritten signature]*