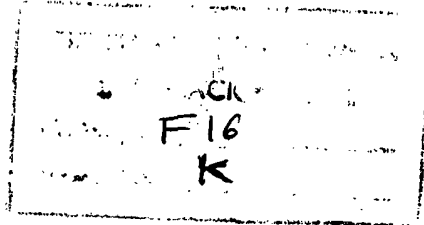


30-12-72

172942



PATENTE
DE
MODELO DE UTILIDAD
por 20 años

a favor de GRIFERIA SANITARIA SALAS, S.A.

de nacionalidad española

residente en SAN FELIU DE LLOBREGAT (Barcelona), San Antonio, s/n
por:

"DISPOSITIVO FIJADOR Y DE SEÑALIZACION TERMICA
PARA POMOS DE GRIFERIA".

MEMORIA DESCRIPTIVA

La presente patente de modelo de utilidad se refiere a un dispositivo destinado a la fijación de los pomos de grifería al correspondiente eje de mando de los mecanismos de este tipo, constando además el citado dispositivo de un elemento simple y re-
5. cambiabile para la señalización o indicación térmica de los líquidos en circulación, concretamente agua caliente y fría.

Hasta la fecha se han ideado múltiples dispositivos de la aludida clase, pero todos ellos adolecen de algunos inconvenientes, ya sea debido a la complicación mecánica de los mismos o
10. bien a sus defectos funcionales.



Con el objeto de esta petición se solucionan todos estos inconvenientes, constando el mismo de un cuerpo a modo de tapita, interiormente fileteado para acoplarse a la extremidad, asimismo fileteada, del eje de grifo, extremidad que emerge en el interior de una cavidad practicada en el propio pomo, Esta cavidad

5. dispone de un escalón anular para asentamiento de una arandela de material semiduro, de color adecuado a las condiciones térmicas del líquido (normalmente rojo para el agua caliente y azul para la fría), cuya arandela queda inmovilizada en su posición por medio de una valona de que dispone la aludida tapita, cuyo rosca-
10. do y desenroscado se obtienen merced a una muesca practicada en su borde.

- Para la mejor comprensión de la presente memoria descriptiva, se acompaña un dibujo en el que, tan sólo a título de ejemplo, se representa un caso práctico de ejecución de un dispositivo de las características explicadas.
15.

- En dicho dibujo, la Fig. 1 es una vista en alzado seccionado axialmente de un pomo con el citado dispositivo de fijación y señalamiento; la Fig. 2 muestra en despiece los componentes de tal dispositivo; y la Fig. 3 es una vista en planta del propio pomo provisto del dispositivo en cuestión.
20.

- El objeto de la petición está constituido por un cuerpo tubular (1), poseedor de una rosca interna (2) y de una valona extrema (3), dotada de una muesca (4) y situada en la extremidad tapada de tal cuerpo (1).
25.

- El dimensionado de este cuerpo (1), cuyo conjunto actúa de tapita, es el conveniente para alojarse en el interior de una cavidad normalmente cilíndrica (5) que se practica en el mismo pomo (6), dotado además del vaciado (7), que determina una pared o tabique perforado en el que se ajusta e inmoviliza por su cuadra-
30.



dillo (8) el eje (9) del correspondiente grifo, eje que presenta una extremidad fileteada (10) que emerge dentro de la cavidad (5), la cual se halla provista de un escalón anular (11) para colocación de una arandela de material semiduro (12) (por ejemplo plástico) de color rojo (agua caliente) o azul (agua fría), cuya arandela queda presionada por la valona (3) cuando sobre la extremidad (10) se rosca el cuerpo (1) de la tapita, tal como se aprecia en la Fig. 1. El diámetro de la valona (3) es menor que el diámetro exterior de la arandela (12), con lo cual resulta un anillo de color en la superficie central del pomo (Fig. 3). El rosca-
 5. do y desenroscado de la tapita (1-3) se obtiene fácilmente por aplicación de una herramienta adecuada a la muesca (4), que permite el giro en uno u otro sentido.
 10.

La tapita (1-3) asegura, en primer lugar, la fijación axial del eje (9) al pomo (6) y, en segundo término, la inmovilización del elemento señalador térmico (12), todo ello de una manera simple y eficiente.
 15.

Serán independientes del objeto de la invención los materiales, formas y dimensiones de los elementos que integran el dispositivo descrito, siempre que las variaciones que se introduzcan no afecten a su esencialidad.
 20.

N O T A

R E I V I N D I C A C I O N E S

Se reivindica como objeto de la presente Patente de Modelo de Utilidad:
 25.

1ª.-Dispositivo fijador y de señalización térmica para pomos de grifería, que se caracteriza esencialmente por estar constituido por un cuerpo tubular interiormente fileteado, cerrado por uno de sus extremos y dotado en éste de una valona exterior dotada en su borde de una muesca de maniobra, siendo las dimensiones de
 30.

30.12.72

172942 - 4 -



- este cuerpo las adecuadas para penetrar holgadamente en una cavidad prevista en el propio pomo, cavidad que posee un escalón anular para asentamiento de una arandela de material semiduro y de coloración concordada con la temperatura del líquido en circulación, emergiendo por el fondo de la repetida cavidad la extremidad, asimismo fileteada, del eje de accionamiento del grifo, realizándose la fijación del mencionado cuerpo con valona, que obra de tapita, al citado eje por roscado directo del primero sobre el extremo de este último, en tanto que la inmovilización del indicador térmico la proporciona la valona que comprime a la arandela dentro del referido escalonado anular.
- 5.
- 10.

- 2ª.-Dispositivo fijador y de señalización térmica para pomos de grifería, según la reivindicación anterior, que se caracteriza por el hecho de que la tapita o elemento hembra se ajusta al extremo del eje o componente macho dejando al exterior del cuerpo de la primera una tolerancia suficiente para la colocación de la arandela de color, que se inmoviliza por medio de la valona de la propia tapita, valona que es de diámetro inferior al diámetro exterior de esta misma valona para dar lugar a una zona anular de señalamiento en la superficie central del pomo.
- 15.
- 20.

3ª.-DISPOSITIVO FIJADOR Y DE SEÑALIZACION TERMICA PARA POMOS DE GRIFERIA.

Sean cuales fueren las circunstancias que concurren con la esencialidad propia de la misma.

Consta la presente Memoria descriptiva de cuatro páginas foliadas y mecanografiadas por una sola cara y va acompañada de una hoja de dibujos aclarativos.

Madrid, - 2 Octubre 1971
P. A.

E. ESCRIBO
P. P.



Fig. 1

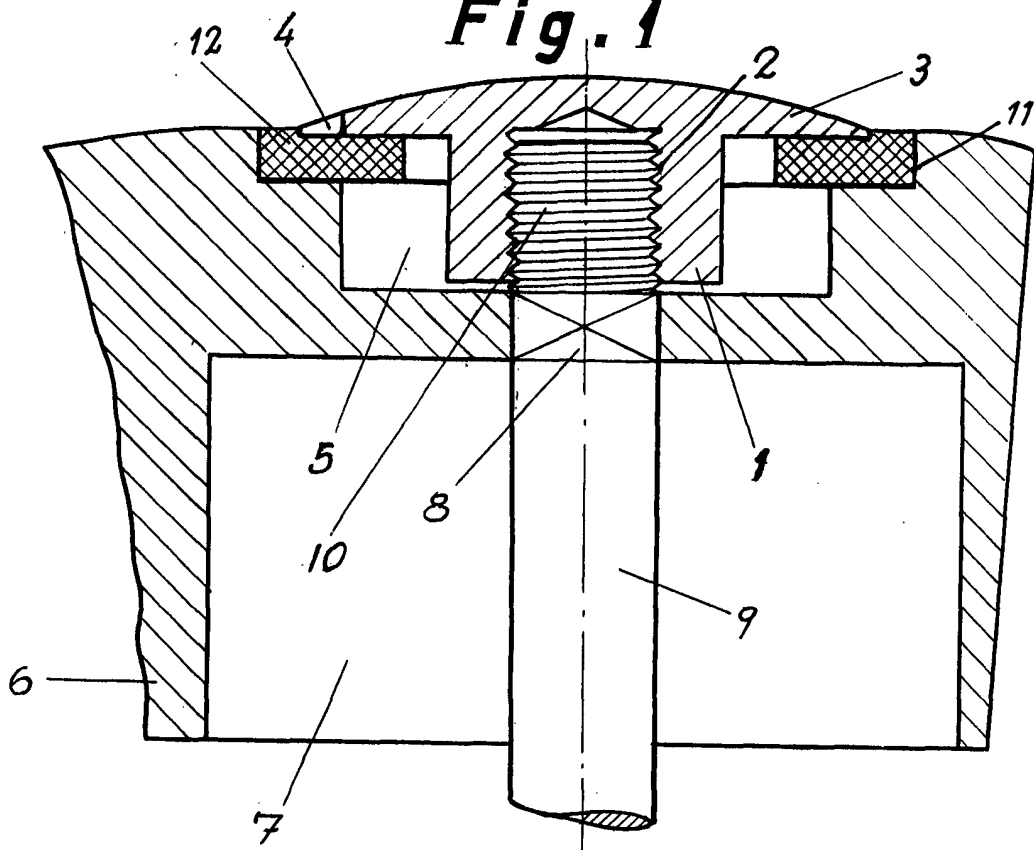


Fig. 2

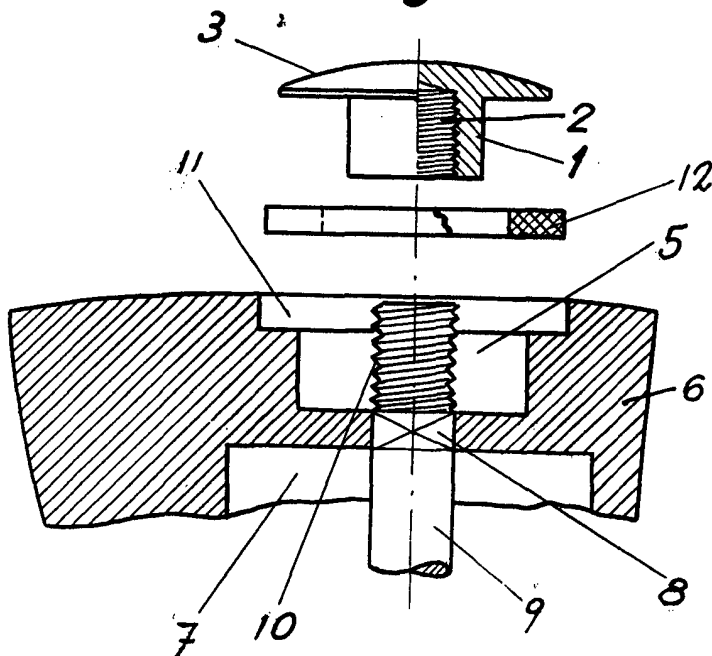
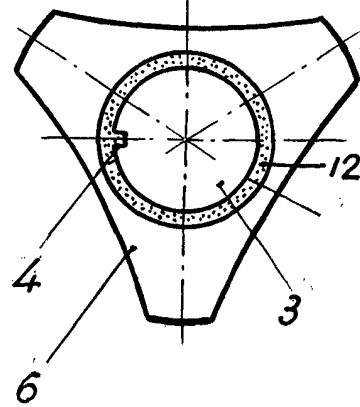


Fig. 3



Madrid, 9 Octubre 1971

p.a.

Escala variable.