



1946

18 MAR 1946

172938

172938

MEMORIA DESCRIPTIVA
Para solicitar
P A T E N T E D E I N V E N C I O N
en
E S P A Ñ A
por VEINTE años,

a nombre de SOCIETE FRANCAISE RADIO-ELECTRIQUE, sociedad anónima francesa, establecida en 79, Boulevard Haussmann, París, Francia, por:

" UNA INSTALACION PARA LA TRANSMISION DE RADIOCOMUNICACIONES SECRETAS."

5 Se conocen los dispositivos con ondas portadoras normalmente utilizados para asegurar el secreto de las comunicaciones radio-telefónicas. Consisten esencialmente en una transposición o una inversión de las frecuencias de modulación asociada a una modulación de frecuencia de cadencia lenta del conjunto (wobbling).

Estos dispositivos no dan más que una seguridad relativa.

10 Para obtener un mejor secreto se han realizado dispositivos en los cuales el espectro de las frecuencias telefónicas se recorta . en cierto número de bandas que son a su vez invertidas y luego mezcladas, cambiándose sincrónicamente en la emisión y en la recepción las diversas combinaciones posibles. Este sistema es eficaz, pero es voluminoso y oneroso, sobre todo en el caso de comunicaciones multiplex en que necesita un dispositivo por vía. Además, da a menudo una calidad mediocre cuando la emisión está sometida a una debilitación selectiva importante.

15



172938

5 Cuando se utilizan emisiones en las cuales la portadora se suprime o se reduce a un piloto de poca importancia, como en la emisión de banda única, el sistema de inversión de las bandas no ofrece ninguna ventaja, ya que las bandas de modulación son práctica - mente emitidas solas en el éter y que sus "sentidos" no son descu-
10 bibles. Por otra parte, un sistema de wobbling en el conjunto de las bandas y de la onda piloto bastante sencillo de realizar a la emisión, es muy delicado de utilizar en la recepción por el hecho del sincronismo que se ha de obtener entre la onda portadora local de desmodulación y la onda piloto, finalmente, la utilización del sistema de bandas mezcladas sigue siendo onerosa.

15 El presente invento, sistema Aubert, tiene por objeto un dispositivo de secreto, más especialmente aplicable a las transmisiones de banda única. Su principio consiste esencialmente en dejar fija la onda piloto y en efectuar, sobre el conjunto de las bandas de modulación, ora transposiciones brutales de valores fijos, ora transposiciones continuas (wobbling de las bandas laterales solas) efectuadas sincrónicamente en la emisión y en la recepción.

20 Tal sincronismo es bastante fácil de realizar, porque no se efectua mas que sobre frecuencias bien definidas, independientes de las frecuencias portadoras de alta frecuencia y de valores relativamente bajos.

25 El invento se describirá, a título de ejemplo no limitativo, en su aplicación a un sistema de banda única de dos vías en que, según el esquema comunmente empleado en la emisión, una de las emisiones está calada normalmente con relación a la onda piloto en la banda lateral inferior, por ejemplo, siendo la otra invertida y transpuesta a la banda lateral superior, de modo que quede

18 M



172938

entre los dos espectros una anchura de banda sensiblemente igual a la anchura de una banda útil, y en la cual vuelven a caer la mayoría de los términos de diafonía. La figura 1 de la disposición de conjunto comunmente empleada para realizar este género de emisión.

5 Dos primeros filtros 1 y 2 limitan las bandas pasantes de cada vía a los valores 0,25-3 kilociclos/segundo. Un modulador equilibrado 3, excitado por un generador 4 de 5,25 kc/s invierte y transpone la vía 2 en la banda 2,25-5 kc/s, aislada por un filtro 5, correspondiendo la frecuencia 2,25 a las frecuencias agudas de la palabra y la frecuencia 5 kc/s a las frecuencias graves. Cada 10 una de las bandas de frecuencia excita entonces un modulador equilibrado, respectivamente 6 y 7, atacado, de otra parte, por un heterodino de referencia de 100 kc/s, 11.

15 Un filtro de cuarzo 8, que deja pasar las frecuencias de 94 a 99,9 kc/s, aísla a la salida del modulador 6 la banda inferior de modulación que se extiende, en este caso, de 97 a 99,75 kc/s. Un segundo filtro de cuarzo 9, que deja pasar las frecuencias de 100,1 a 106 kc/s, aísla, a la salida del modulador 7, la banda superior de modulación que se extiende de 102,25 a 105 kc/s. Se recuerda que 20 las bandas pasantes de 5,9 kc/s utilizadas para los filtros 8 y 9 corresponde a valores normalizados que permiten la transmisión por el emisor de modulaciones de radiodifusión. Finalmente, las dos bandas se mezclan en el mezclador 12.

25 Una segunda transposición a 900 kc/s se hace por el generador 13 sincronizado sobre el generador 11; después un filtro 14, que deja pasar la banda 994-1.006 kc/s, se utiliza para atacar el paso modulador del emisor 15 excitado por el piloto 16 y que va a parar a la antena 18 por mediación de los pasos amplificadores 17. Un generador de armónicos 10, excitado por el generador 11 de 100



172938

18
Kc/s. permite mirar al conjunto, con el nivel deseado, la onda piloto de 1.000 kc/s.

5 El espectro emitido en el éter ocupa entonces la posición dada por la figura 2 A en la cual F_0 designa la frecuencia del piloto 16 (figura 1). Los órganos representados en la figura 1 en los rectángulos de trazos mixtos I y II corresponden, pues, a un conjunto emisor de banda única montado según una técnica conocida.

10 El dispositivo de secreto según el invento comprende cierto número de órganos que se indican de trazos en los rectángulos de trazos mixtos III en la figura 1.

15 En primer lugar, para poder efectuar en los espectros útiles una modulación de $\pm 0,75$ kc/s por ejemplo, es necesario dejar por lo menos este intervalo entre la onda piloto y cada uno de dichos espectros. Esta condición se obtendrá excitando el modulador 12 no ya por mediación del generador 13 de 900 kc/s, sino por mediación de un
20 generador 19 de 899 kc/s, permitiendo un inversor K conectar 12 bien sobre 13 (Comunicaciones sin dispositivo de secreto), bien sobre 19 (comunicaciones con dispositivo de secreto). Los espectros de las vías 1 y 2 ocuparán entonces las posiciones indicadas en la figura 2 B, que dejan, entre cada uno de ellos y la onda piloto, un intervalo de 1,25 kc/s no habiéndose movido la frecuencia piloto de 1.000 kc/s.

25 El generador 19 será, bien modulado en frecuencia de $\pm 0,5$ kc/s, por ejemplo, a la cadencia de una o de dos modulaciones por segundo, bien transpuesto de manera brutal sobre varias frecuencias vecina de 899 kc/s, por ejemplo: 898,5 - 898,75 - 899 - 899,25 - 899,50 kc/s a razón de una transposición cada 5 o 6 segundos aproximadamente. En estas condiciones, los dos espectros ocuparán las posiciones extremas dadas por los filtros 2 C y 2 D, pero conser-



18

172958

varán siempre entre ellos un intervalo constante igual al utilizado normalmente.

5 Para obtener un resultado correcto y evitar en la recepción una transposición de las frecuencias telefónicas que modificaría el timbre de la voz, es necesario que las frecuencias de los generadores de transposiciones no difieran de sus valores teóricos en más de ± 2 periodos/seg. aproximadamente. A este efecto, se pueden evidentemente utilizar, para el generador 19, cinco osciladores de cuarzo calados directamente en las frecuencias deseadas. Pero estos osciladores deberán tener una estabilidad de frecuencia de ± 2 millonésimas, estabilidad difícil de mantener en explotación sin precauciones especiales. Según el invento, es preferible realizar las frecuencias deseadas de la manera siguiente:

15 Un generador de armónicos 20, excitado por el generador de referencia 11 a 100 kc/s suministrará, sin ningún error posible, la frecuencia 800 kc/s; ésta será modulada en un modulador 21, por cinco frecuencias situadas alrededor de 99 kc/s y respectivamente iguales a 98,5 - 98,75 - 99 - 99,25 - 99,5 kc/s suministradas por un oscilador 24, para dar así nacimiento a las cinco frecuencias deseadas, que serán luego aisladas por un circuito selectivo que toma el lugar del generador 19. La tolerancia de ± 2 per./seg. es entonces referida a los cinco osciladores de 98,5... 99,5 kc/s, los cuales no necesitan más que una estabilidad relativa de ± 2 cienmilésimas correctamente realizable en la práctica.

25 Por otra parte, dadas las frecuencias relativamente bajas utilizadas, se podrán emplear para los dos generadores 11 y 24, cuarzos de tipo conocido que tienen un coeficiente de temperatura reducido en una gran extensión de temperatura y por consiguiente no necesitan termostato.

30 La conmutación de las cinco frecuencias se realizará median-



172938

te un distribuidor 23 arrastrado por un motor de velocidad constante 22 según un código determinado de antemano, variándose las diferentes combinaciones sincrónicamente en la recepción por medio de un distribuidor sincrónico.

5 Para obtener una conmutación correcta de los diversos heterodinos, el distribuidor estará constituido ventajosamente por un sistema de pantallas ópticas que obturarán o dejarán libres, según el código previsto, cinco rayos luminosos, los cuales, actuando sobre células fotoeléctricas, mandará la acción de los amplificadores
10 atacados por los cinco heterodinos.

Estos distribuidores pueden llevar a puesto fijo varios sistemas de combinación de las cinco frecuencias, o proveerse de "platos" intercambiables que permiten todos los días, por ejemplo, cambiar la combinación empleada. Este cambio de combinación, según el
15 invento, puede obtenerse por el dispositivo esquematizado en la figura 3.

El distribuidor 23 está conectado con los diferentes osciladores por mediación de un clavijero AB. A cada posición del distribuidor corresponde la puesta en servicio de uno de los cinco osci-
20 ladores. El ciclo de sucesión en el tiempo de las diversas frecuencias se modificará cada vez que se conecten de manera distinta los bornes A y B del clavijero. Se llegará a ello disponiendo entre los bornes A y B clavijas de dos hileras de contactos, análogas a las representadas en la figura 5, donde se indican, a título de ejemplo, seis combinaciones diferentes.
25

Finalmente, es evidente que las clavijas anteriores pueden también reemplazarse por combinadores de varias posiciones que den, para cada posición, un "código" determinado.

La transmisión de las señales de sincronismo necesaria para
30 arrastrar en fase en la recepción el distribuidor sincrónico, podrá



172938

18 MAR

efectuarse, por mediación de una frecuencia portadora auxiliar. Pero también se podrá realizar el envío de las señales de sincronismo interrumpiendo regularmente a cada periodo de modulación y durante un corto momento, la frecuencia piloto general de 1.000 kc/s por medio del circuito 25 mandado por el distribuidor de emisión 23. Por lo demás, estas interrupciones quedarán practicamente sin efecto en la recepción y si el sistema de subordinación de la onda local es estático, como es el caso general.

El sistema que acaba de describirse realiza el sincronismo de los "códigos" en la emisión y en la recepción por medio de distribuidores sincrónicos. El invento prevé igualmente, en variante, mandar los cambios de transposición no ya por distribuidores sincrónicos, sino por el envío de frecuencias de mando que pueden calarse fuera de las bandas útiles, y que se disparan a la emisión a cada cambio de combinación. Estas frecuencias disparan entonces en la recepción la combinación correspondiente.

La figura 4 indica esquemáticamente el dispositivo empleado. Un distribuidor 1, de cinco tambores, gira en la estación de emisión a una velocidad cualquiera. Cada tambor manda simultáneamente la puesta en marcha de uno de los cinco osciladores de transposición 2, 3, 4, 5, 6, y el disparo de la frecuencia piloto correspondiente 7, 8, 9, 10, 11; una sola combinación es evidentemente enviada a la vez. Por lo demás, como antes, el distribuidor podrá ventajosamente ser del tipo óptico. Además, no existe ningún distribuidor en la recepción en que las puestas en acción de los distintos osciladores de transmisión sean mandadas directamente por las frecuencias pilotos correspondientes.

El sistema precedente suprime el inconveniente que puede resultar de tener dos distribuidores a hacer funcionar en sincronismo a la emisión y a la recepción; pero tiene el inconveniente de ser mas sensible a la debilitación selectiva y de arriesgar que pueda



18 MAR 1938

172558

fallar una conmutación por falta de frecuencia piloto. No obstante, si la unión es lo suficientemente segura por el empleo de dos frecuencias de mando simultáneas, por ejemplo, el sistema puede utilizarse ventajosamente.

5 En cuanto al cambio de código, podrá efectuarse aun, bien por medio de un clavijero, bien por medio de un combinador A B.

10 Según el invento, si, en lugar de variaciones bruscas de las frecuencias de transposición se utiliza una variación continua de estas frecuencias, el generador 19 estará ventajosamente constituido por un oscilador de cuarzo de precisión, con una frecuencia media de 899 kc/s, al cual se imprimirá una variación continua de ± 500 periodos/seg. con ayuda de una capacidad variable montada en los bornes del cristal según cualquier esquema conocido. La capacidad variable será arrastrada por el motor de velocidad constante 22

15 (figura 1).

Finalmente, para tener leyes de variación lo más idénticas que sea posible en la emisión y en la recepción, se realizará esta capacidad con ayuda de elementos de formas sencillas fácilmente reproducibles por los medios mecánicos, por ejemplo, con ayuda de láminas circulares excéntricas.

20

El aparato utilizado en la recepción es, en todos los casos, la réplica exacta del utilizado en la emisión y que acaba de describirse (figura 1).

25 El receptor tendrá un dispositivo de amplificación de alta frecuencia, un heterodino regulado sobre la misma frecuencia F_0 que la frecuencia piloto de emisión, una primera amplificación de media frecuencia de 1 megaciclo ± 6 kc/s y una segunda amplificación de media frecuencia en $100 \text{ kc/s} \pm 6 \text{ kc/s}$. El receptor tendrá, pues,



18 46

112938

los mismos moduladores y los mismos generadores que el emisor, y la variación de las frecuencias de transposición se obtendrá por los mismos medios.

5 Fuera de los órganos especiales de la recepción propiamente dicha (regulador automático de sensibilidad, regulador de frecuencia del heterodino de alta frecuencia etc), los órganos suplementarios relativos al dispositivo de secreto será el circuito de selección de las señales de sincronismo y los medios de regulación del distribuidor sincrónico a partir de dichas señales. Por lo demás, estos órganos de selección y de regulación podrán realizarse
10 por cualesquiera medios conocidos.

Finalmente, debe entenderse que, aunque descrito para un conjunto de dos vías, el invento se aplica también a los conjuntos simplex, pero mas particularmente a los conjuntos multiplex de mas
15 de dos vías, donde el mismo sistema asegura el secreto de todas las vías, en contra de los sistemas de secretos de bandas mezcladas que necesitan un aparato por vía.

Así, si se piensa en la transmisión de un número elevado de canales (diez o doce por ejemplo), reguladas estas canales según
20 la técnica de los cables coaxiales, se colocará la onda piloto bien en un extremo de la banda general, bien con preferencia en el medio, sacrificando una de las canales, como se indica en la figura 6. Se colocará, por ejemplo, la onda piloto en el medio de una canal libre de 4 kc/s. Se dispondrán, si es necesario, las frecuencias de
25 mando en un intervalo de ± 1.000 ciclos /seg. alrededor de dicha portadora y se podrá así realizar facilmente transposiciones globales de las bandas de modulación de $\pm 0,6$ Kc/s a $\pm 0,8$ kc/s.

Esta solicitud , que corresponde a la presentada en Francia, el 8 de mayo de 1944, bajo el número P.V. 490,793, se acoge a los
30 beneficios del artículo 51 del Estatuto vigente sobre Propiedad Industrial.-



18

17 29 38

== N O T A ==

Los puntos de invención propia y nueva que se presentan para que sean objeto de esta Patente de Invención en España, son los siguientes:

5 1º.-Una instalación para la transmisión de radiocomunicaciones secretas caracterizada porque contiene: medios para efectuar, en la emisión, una transposición de confusión, en las bandas de modulación antes que las mismas se superpongan a la frecuencia piloto para modular la onda portadora, medios para efectuar en la recepción una transposición de puesta en claro, en las

10 bandas de modulación sacadas del cambio de frecuencia de las ondas recibidas por la frecuencia de un heterodino sincronizado a la onda portadora, y medios para sincronizar las transmisiones respectivas de puesta en claro y de confusión.

15 2º.- Una instalación para la transmisión de radiocomunicaciones secretas, según se reivindica en el punto 1º, caracterizada porque los medios de sincronización de las transposiciones tienen, en la emisión, un dispositivo de bloqueo que, bajo el control de los medios que efectúan la transposición de confusión interrumpe periódicamente, a cadencia lenta, durante tiempos muy

20 cortos, la superposición de la frecuencia piloto a las bandas de modulación, y en la recepción, un dispositivo detector de las interrupciones de la frecuencia piloto recibidas, controlando dicho dispositivo detector los medios que efectúan la transposición de puesta en claro.

25

30 3º.- Una instalación para la transmisión de radiocomunicaciones secretas según se reivindica en los puntos 1º o 2º, caracterizado porque los medios que efectúan la transposición de confusión y los medios que efectúan la transposición de puesta en claro, tienen cada uno un generador de varias frecuencias



1946

172558

estables vecinas, y un distribuidor que pone en servicio estas
frecuencias sucesivamente a una cadencia lenta, en un orden fun-
ción del código utilizado, sincronizándose el movimiento del dis-
tribuidor que controla la transposición de puesta en claro con
5 el movimiento del distribuidor que controla la transposición de
confusión.

40.- Una instalación para la transmisión de radiocomunica-
ciones secretas según se reivindica en el punto 30., caracteriza-
da porque cada uno de los mencionados distribuidores tiene pan-
10 tallas ópticas, que, por acción sobre la proyección de rayos lu-
minosos determinan la excitación de células fotoelectricas que
controlan la puesta en servicio de las frecuencias estables.

50.- Una instalación para la transmisión de radiocomunica-
ciones secretas según se reivindica en los puntos 30 o 40, carac-
15 terizado porque cada uno de los citados distribuidores está conec-
tado, por medio de un dispositivo de conexión, con el generador
que le está asociado, permitiendo dicho dispositivo de conexión
modificar, según el código a utilizar, el orden de distribución
de las frecuencias estables.

20 60.- Una instalación para la transmisión de radiocomuni-
caciones secretas según se reivindica en los puntos 10 o 20, cara-
terizada porque los medios que efectúan la transposición de con-
fusión tienen un generador de varias frecuencias estables veci-
nas y un dispositivo que hace corresponder, al poner en servi-
25 cio cada una de estas frecuencias la emisión de por lo menos una
frecuencia identificadora de la frecuencia puesta en servicio, y
porque los medios que efectúan la transposición de puesta en cla-
ro, contienen un generador de varias frecuencias estables ve-
cinas correspondientes a las frecuencias estables del generador
30 precedente, y un dispositivo que, bajo el control de las frecuen-



1946

172938

cias identificadoras recibidas, selecciona sucesivamente las frecuencias estables a poner en servicio a la recepción.

70.- Una instalación para la transmisión de radiocomunicaciones secretas, según se reivindica en los puntos 1º o 2º, caracterizada porque los medios que efectúan la transposición de confusión y los medios que efectúan la transposición de puesta en claro, tienen cada uno un generador de frecuencia media estable modulada en frecuencia, de pequeña desviación, y de cadencia lenta, por el movimiento de un órgano modulador, siendo la frecuencia media estable y el órgano modulador idénticos en la recepción y en la emisión, y estando el movimiento del órgano modulador del receptor sincronizado con el movimiento del órgano modulador del emisor.

Una instalación para la transmisión de radiocomunicaciones secretas,

Tal y como se ha descrito en la Memoria que antecede, ilustrado en los dibujos que se acompañan y para los fines que se han especificado.

Esta Memoria consta de doce hojas, escritas a máquina por una sola cara.

Madrid a 18 MAR 1946
P. A.

Alberto de Euzaburu

Por Euzaburu

Fig. 1

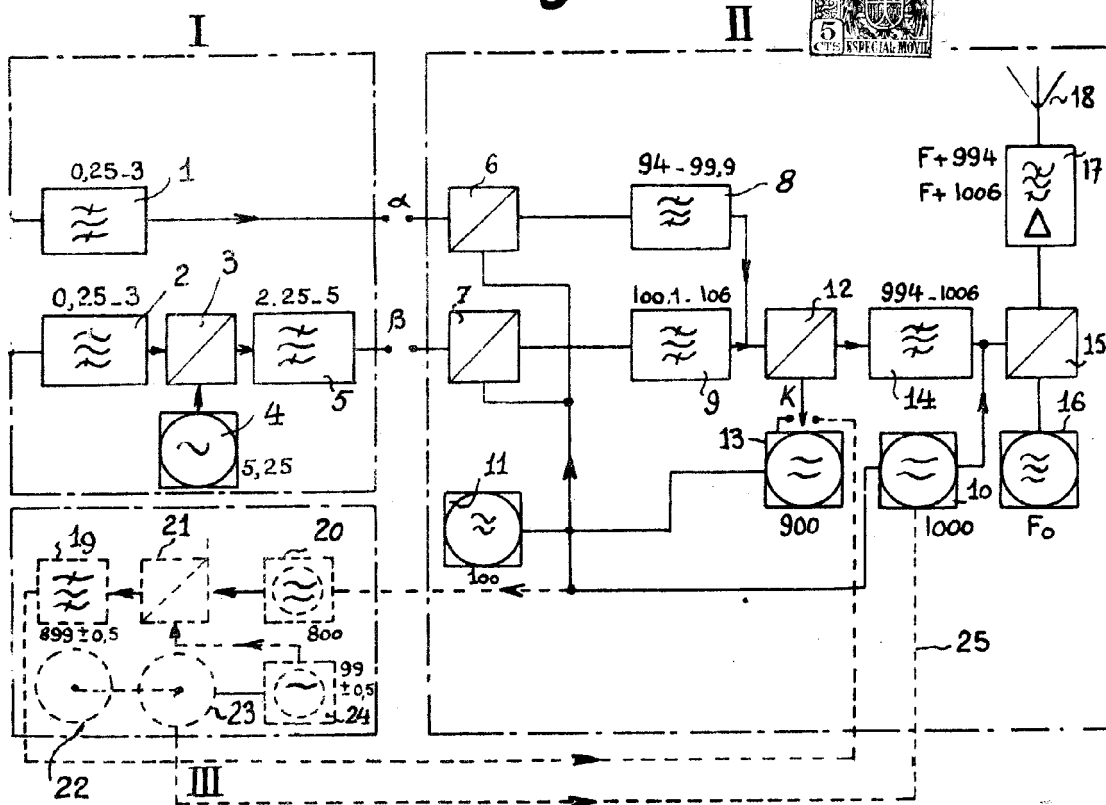
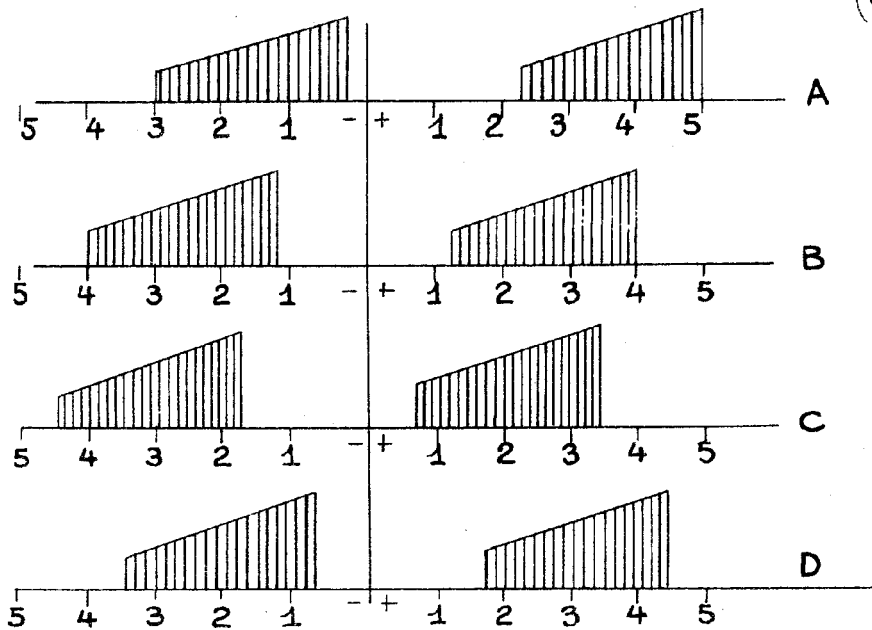


Fig. 2

Y. G. G.



17258

ESCALA VARIABLE.-

ROBERTO FRANCOISE ADON ELECTRIQUE.- 11/11.-



Fig. 3

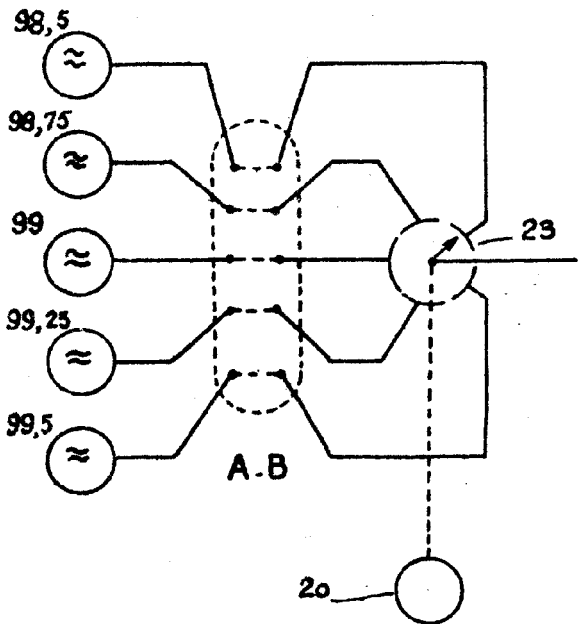
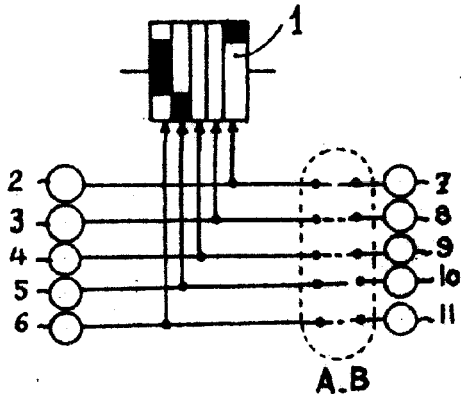


Fig. 4



Handwritten signature or initials.

Fig. 5

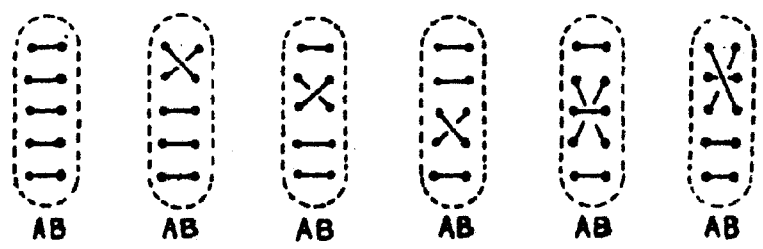


Fig. 6

