



172929

H/V.

MEMORIA DESCRIPTIVA

que se acompaña a la solicitud de un segundo certificado de adición por: "Mejoras introducidas en el objeto de la patente principal número 133.713" a favor de los Sres. A. Victorero y Hermanos, residentes en Lastres (Asturias).-

= = = = =

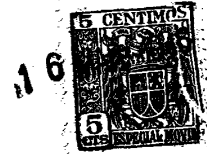
El presente certificado de adición se refiere a mejoras introducidas en la citada patente principal por la cual se reivindicó "Un dispositivo para la distribución automática y regulable de la picadura de tabaco, en las máquinas de elaborar cigarrillos", la cual se mejoró ya, por un primer certificado de adición, por el cual se establecía, en el interior de la tolva receptora de tabaco, un elemento destinado a removerle, asegurando su repartimiento por igual sobre el tambor distribuidor.

Ese elemento removedor consistía esencialmente en una espira de alambre o similar giratoria sobre si misma merced a un mecanismo adecuado que hacia su movimiento dependiente del de el referido tambor distribuidor.

Por el presente certificado de adición se mejora el dispositivo removedor, que se simplifica, reduciéndolo a un eje (que reempla-

172929

2.-



za al de la mencionada espira) y unas puas o similares montadas en él; cuyo eje es solidario de un piñón que engrana en una rueda dentada que se mueve con el tambor distribuidor.

Otra mejora, que también se reivindica ahora y es aun de mayor importancia es la adición al dispositivo, que constituye el conjunto de la máquina de hacer cigarrillos, de un mecanismo ondulator automático de la cinta, que evita tener que efectuar a mano tal operación.

Naturalmente las mejoras reivindicadas pueden indistintamente aplicarse a la variedad de dispositivos que admite la generalidad de la patente principal y a su vez, al materializar las mejoras en las correspondientes piezas y mecanismos, pueden variarse las formas y dimensiones de estas, o su detalle de ejecución, en cuanto no afecte a la esencialidad reivindicada.

De acuerdo con tal generalidad las adjuntas figuras no se refieren mas que a una forma de ejecución que presentamos a título de ejemplo de realización que aclare y concrete cuanto se dice en esta memoria descriptiva.

La fig. 1ª representa una vista oblicua y parcial de la parte posterior del conjunto del dispositivo.

La fig. 2ª, análogamente, a la vista anterior de la misma parte del dispositivo.

La fig. 3ª es la misma vista que la 2ª pero con los mecanismos en otra posición, según detallamos enseguida.

En dichas figuras solo se numeran los elementos que constituyen novedad o los que ya se describieron en las memorias correspondientes a la patente principal y su primer certificado de adición, que guardan relación o dependencia con los ahora reivindicados.

El dispositivo que ondula automáticamente la cinta, que recoge el tabaco para hacer el cigarrillo, consiste en las piezas o ganchos solidarios del eje 21, accionado por la palanca 19 y biela 18,

172929

3.-

16



unida al disco rebajado 15; moviéndose el conjunto cuando se acciona la palanca 14.

En la parte dentada de la rueda 15 engrana el piñón 22 que mueve el eje 23 dotado de puás o similares para remover el tabaco.

5 En la fig. 2ª los ganchos 20 están en la posición que empujan hacia abajo la cinta, dando lugar a la ondulación que recoge el tabaco.

N O T A.-
=====

10 El presente certificado de adición comprende las siguientes reivindicaciones:

1.- Mejoras introducidas en el objeto de la patente principal número 133.713, caracterizadas porque debajo del alojamiento del cilindro de alimentación de tabaco, y con sus cojinetes en la armadura que sostiene el mismo, va dispuesto un eje paralelo al del referido cilindro, el cual va dotado de ganchos o piezas de forma y disposición adecuadas que establecen contacto con la cinta de la máquina antes de que caiga el tabaco, ondulando automáticamente dicha cinta en la parte que debe recibir el tabaco.

20 2.- Mejoras según lo reivindicado en el punto 1, caracterizadas porque el eje portador de esos ganchos onduladores de la cinta es solidario de una palanca, ligada por una biela al disco rebajado, de modo que dicho eje va con movimiento alternativo al accionar el dispositivo distribuidor de tabaco.

25 3.- Mejoras caracterizadas porque la parte dentada del disco rebajado engrana en un piñón solidario de un eje dotado de puás o similares, que remueven el tabaco al girar dicho eje en sentido contrario al que lo hace el cilindro de alimentación.

4.- Mejoras introducidas en el objeto de la patente principal número 133.713.

172929

4.-



Según se describe y reivindica en la presente memoria descriptiva y se ilustra con los dibujos que a la misma se acompañan.

Consta esta descripción de cuatro hojas foliadas y escritas a máquina por una sola de sus caras.

Madrid, a 16 de Marzo de 1946.



Fig. 1.

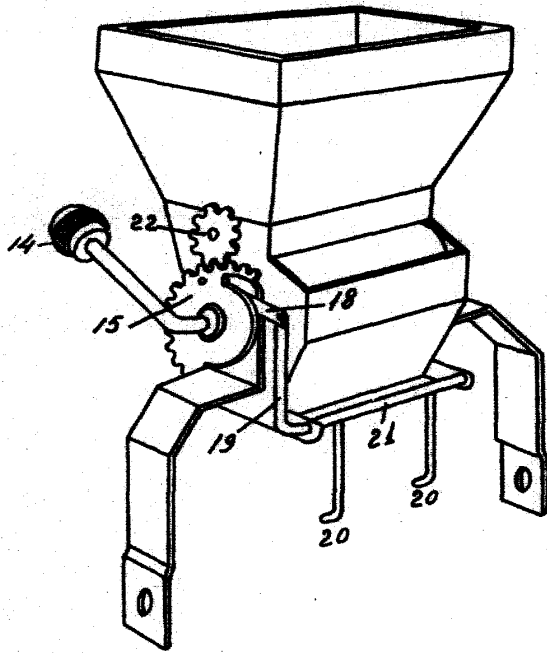


Fig. 2.

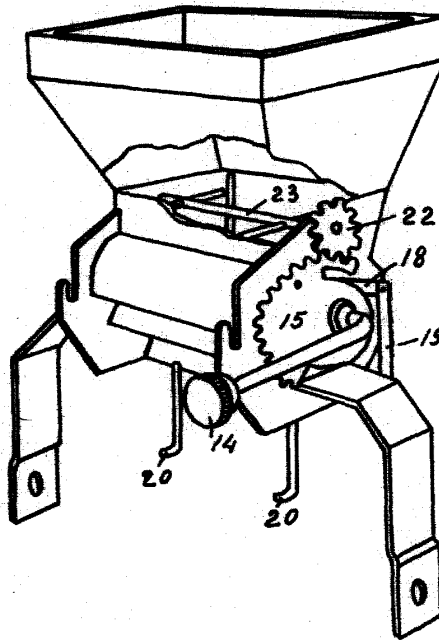
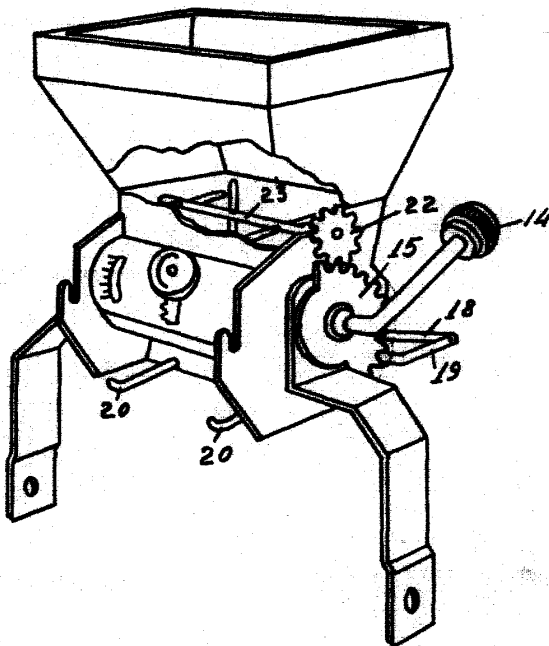


Fig. 3.



ESCALA VARIABLE

A handwritten signature or mark, possibly the name of the inventor or a representative of the firm.