

172893



PATENTE DE INVENCIÓN

por 20 años

por "UN MECANISMO DE BLOCAJE PARA LA LANZADERA DE LOS TELARES MECANICOS", a favor de D. Esteban Casás Felipe, de nacionalidad española, domiciliado en Berge, Borda Quersalt, 5 - 31 - 11.

.....

MEMORIA DESCRIPTIVA

En los telares mecánicos, en especial en los denominados automáticos, precisa garantizar el bloqueo e inmovilización de la lanzadera al final de cada pasada. Muchos son los mecanismos ideados hasta la fecha para conseguir este bloqueo con el sincronismo y efectividad requeridos, pero, e son muy complejos y caros; e son muy inexactos en su funcionamiento.

El recurrente ha ideado y puesto en ejecución pre-

10. tica un nuevo mecanismo de bloqueo muy simple, económico y eficaz, que por ser nuevo y de su propia invención solicita que se le garantice en su propiedad y explotación exclusiva mediante la concesión de la Patente de invención a que se refiere la presente memoria descriptiva.

15. En los dibujos adjuntos, a título de ejemplo, se representan esquemáticamente los órganos esenciales del mecanismo ideado y su específico movimiento. A los efectos legales de la Patente que se solicite, serán variables todos cuantos detalles no afecten,

20. alteren, cambien o modifiquen la esencia del mecanismo en cuestión.

Como puede verse en los expresados dibujos, dicho mecanismo ideado consiste en un sistema articulado de palancas que se fija rígidamente por su tirante -1- a la biela -2- del telar, lo que transmite el movimiento del cigñal a la mesa que se une también a la mesa del telar, participando de movimientos de éste, por estar unido a ella su eje de articulación -3-; con lo que el sistema articulado queda suspendido, participando, de los movimientos conjuntos de la biela y de la mesa.

De estos sistemas articulados se prevén dos por cada telar, situando uno a cada lado de la mesa, ambos simétricos, con lo que se asegura el bloqueo en ambos extremos de carrera de la lanzadera.

35. El sistema articulado queda formado por el ya indicado tirante -1- articulado con la biela -4- y ésta con la -5-, la cual a su vez lo está con la pa-



40. **lancea angular formada por el conjunto rígido -6-3-7- giratoria alrededor del eje -3- fije a la mesa del telar.**

45. **Como que el tirante -1- está rígidamente unido a la biela -2- participa de todos sus movimientos de los cuales, además de los de avance y retroceso -8-, hay que señalar los de balanceo quedando, según sea su posición, plana o inclinada, posiciones -9-, con lo que el tirante -1- a su vez balanceará, relativamente, alrededor de su articulación -10-, como se indica en las posiciones -11-. Por otra parte el sistema, por su otro extremo, o sea por su eje, participa de los movimientos de avances y retroceso -12- de la mesa correlativos con los -8- de la biela -2-.**

50. **Estos movimientos de traslación no alterarán la posición angular de la palanca -6-3-7-, mientras el sistema pueda libremente deformarse por sus articulaciones -13-14- y -10-.**

60. **Pero si se altera la posición de la palanca -6-3- y -7- cuando el tope -15- de la -1- choque con la palanca -4- y se haga rígida la articulación -10-; entonces ésta se convierte en una palanca rígida angular -1-4- que hará descender a la -5- y con ella girará la -6-3-7- alrededor de -3- con lo que el freno -16- previsto en el extremo de la -7- bloqueará a la lanzadera.**

65. **Este mecanismo es simple, pero es muy exacto por cuanto actúa en función de la posición de la biela que determina el movimiento de la mesa, y es por lo demás de adaptación fácil para cualquier clase de te-**



lar, porque basta fijar la posición más o menos alta
70. del tirante -1- y luego escoger la posición de la articulación -13- en cualquiera de los orificios el efecto previsto en la palanca -6-.

N O T A.

Se reivindica como objeto de esta Patente de invención:
75.

1.- Un mecanismo de bloqueo para la lanzadera de los telares mecánicos, caracterizado por estar formado por dos sistemas iguales de palancas articuladas, colocados simétricamente uno a cada lado de la mesa del telar; cada uno de estos sistemas consta, de un tirante que se puede fijar rígidamente a mayor o menor altura en la biela que acciona la mesa; de una palanca angular rígida, formada por un eje de articulación fijo a la mesa y dos brazos rígidamente unidos a este eje; y
80. de dos palancas o bieles intermedias articuladas libremente entre sí, y una de ellas con la palanca rígida y la otra con el tirante; con lo que, estos sistemas son libremente deformables mientras sus articulaciones se mantienen libres y por lo tanto, las posiciones relativas del tirante no afectarán en modo alguno a las de la palanca rígida hasta que la articulación de este tirante con su biela intermedia se convierte en rígida; lo que ocurre cuando retrocede la mesa, y se inclina el tirante hacia ella en virtud de su unión con la biela
85. del telar, ya que entonces choca un tope previsto en tal tirante con la ya citada biela intermedia. Al quedar rígida esta articulación, la otra biela intermedia obliga a girar a la palanca angular rígida tomando con-



172093

100. tate su otro brazo, provisto del necesario freno, con la lanzadera bloqueándolo unos instantes.

2.- El propio mecanismo de la reivindicación anterior, caracterizado por el hecho de que la graduación e ajuste de los sistemas articulados a cualquier telar, se consigue escogiendo la posición adecuada del tirante sobre la biela del telar, y escogiendo luego la posición de la articulación de una de las bielas intermedias con el brazo correspondiente de la palanca angular que al efecto presenta los necesarios orificios de articulación.

110. Sean cuales fueren las circunstancias que concurren con la esencialidad de la Patente definida en las anteriores reivindicaciones, cual objeto es:

3.- "UN MECANISMO DE BLOCAJE PARA LA LANZADERA DE LOS TELARES MECANICOS".

115. Consta la presente memoria de cinco hojas foliadas, mecanografiadas por una sola cara y del dibujo unido a la misma.

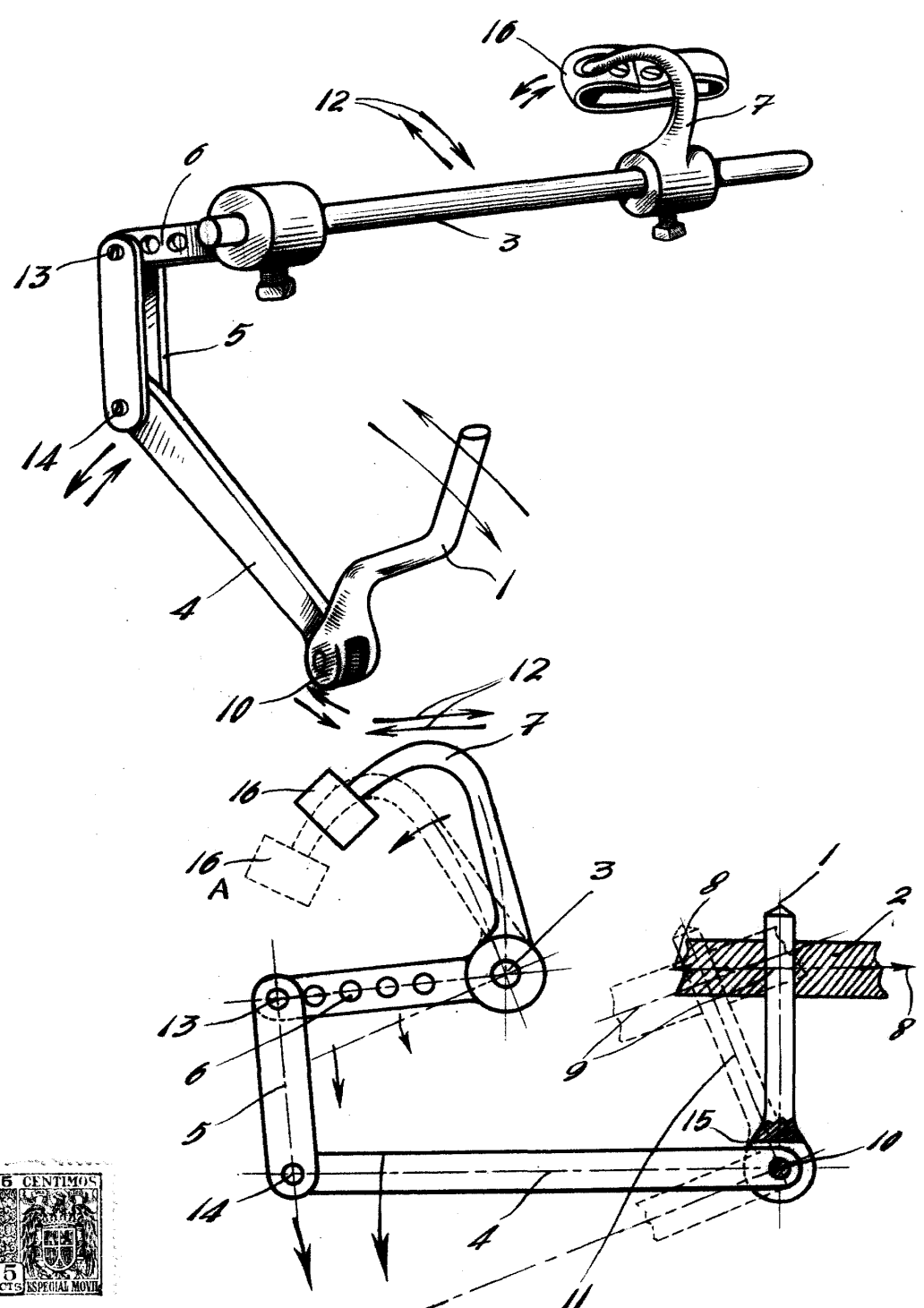
Barcelona veintitrés de febrero de mil novecientos cuarenta y seis.

P. A. de D. Estaban Cassé Felipe



L. DURAN
P. P.
[Handwritten signature]

42593



Barcelona 23 febrero 1946

L. DURAN
 P. P.
[Signature]

Escala variable