



172872

172872

MEMORIA DESCRIPTIVA  
PARA SOLICITAR PATENTE DE INVENCION EN  
ESPAÑA, POR: "MEJORAS EN DISPOSITIVOS DE RAYOS CATODICOS"  
A NOMBRE DE STANDARD ELECTRICA, S.A. DOMICILIADA  
EN MADRID, RAMIREZ DE PRADO N.º 7

-----

Este invento se refiere a mejoras en electrodos para dispositivos de descarga electrónica y en particular a electrodos deflectores mejorados para tubos de rayos catódicos.

Un fin del presente invento es proveer medios mejorados para controlar la magnitud de la desviación de un haz de rayos catódicos.

Otro fin es aumentar la sensibilidad de los dispositivos de rayos catódicos.

Otro fin más, es proveer medios mejorados para controlar la desviación de un haz de rayos catódicos, para potencia-

./.



112872

les deflectores aplicados dados.

Otros fines y varias características mas de novedad e invención, se indicarán mas adelante o se harán aparentes por la siguiente especificación con relación a los dibujos adjuntos, en los cuales:

15

Las fig. 1 y 2 son esquemáticos que muestran principios ilustrativos del funcionamiento de dispositivos de acuerdo con el invento, y

20

Las fig. 3 y 4 son dibujos parte en corte y parte en sección, de formas preferidas del invento.

25

Quando un tubo de rayos catódicos se emplea como dispositivo para indicar alguna cantidad tal como un ángulo de fase, se acostumbra a ajustar un barrido circular del rayo por medio de corrientes de cuadratura aplicadas a las placas deflectoras y a modular este barrido radialmente con un voltaje de control proporcional a la cantidad en cuestión. Tal voltaje de control puede ser aplicado a varias electrodos y por regla general es aplicado entre un par de electrodos concéntricos dispuestos entre las placas deflectoras y la pantalla. Estos electrodos concéntricos pueden ser de una forma general cónica y se consideran como no convenientes porque permiten solamente un grado muy limitado de modulación radial del haz y esto en tal grado que no es posible formar un punto cerca del centro del tubo.

35

Es bien sabido que la extensión de la desviación radial de un rayo catódico depende de la inclinación de la curva de potencial transversal al haz y sobre la distancia que debe atravesar el haz a través de un campo con esta característica. Con las formas conocidas de electrodos cónicos con-

172872



3.

40 céntricos, ambos electrodos deben estar bastante próximos  
a fin de mantener un campo de control uniforme entre ellos.  
Como resultado es solo posible obtener desviaciones radiales  
relativamente limitadas.

45 Se ha encontrado que modificando la forma de estos  
electrodos concéntricos formando un circuito en forma de ba-  
rril para el haz electrónico, será posible proveer la desvia-  
ción radial del punto que se extienda a lo largo de la totali-  
dad de cualquier radio de la pantalla. Es así posible cuando  
se desea hacer volver el punto del haz al centro de la panta-  
50 lla con cada impulso de voltaje de control.

Como se puede crear un campo tal y su efecto sobre  
un circuito de electrones puede ser apreciado por referencia  
al esquemático de la fig. 1. En este dibujo tres juegos rela-  
tivamente cortos del electrodos concéntricos cónicos 10, 11,  
55 12 ilustran la clase de efecto que se puede esperar de la es-  
tructura propuesta de electrodos concéntricos no cónicos. El  
haz de electrones 13 puede tener una trayectoria normal de ba-  
rrido circular a fin de describir una órbita circular 14,15  
en la pantalla fluorescente del tubo. El efecto de un poten-  
60 cial relativamente positivo en el electrodo interior 10 con  
respecto al exterior correspondiente 10, será crear una pen-  
diente de potencial que se extiende radialmente hacia dentro  
en el espacio generalmente anular intermedio. Una aplicación  
rápida de este potencial relativo, desviará por lo tanto el  
65 haz una pequeña distancia para hacerle seguir un nuevo curso  
16 y para tropezar radialmente hacia dentro con algún punto  
circunferencial de la órbita 17, 18.

Un potencial relativo correspondiente o similar apli-

92572



4.

70

cado entre el siguiente juego de elementos 11, 11', puede tener un efecto deflector igual sobre el haz causando nueva desviación; y la aplicación simultánea de tales potenciales a los elementos 10, 10', 11, 11' puede causar otra desviación del haz de modo que golpeará la órbita 19 periféricamente.

75

Aplicando adicionalmente un potencial lo bastante fuerte entre los elementos 12, 12', está claro que se puede hacer que el haz se extienda al centro de la pantalla o aún más allá si así se desea.

80

Aunque la anteriormente descrita disposición de electrodos puede ser factible, se considera demasiado compleja para ser práctica y en consecuencia es preferible una construcción más unitaria según se muestra en la fig. 2. En la forma que se muestra el electrodo exterior 20 de la estructura es de forma general cónica. Un electrodo interior 21 concéntrico de forma general de barril, parece ser preferible pues permite casi cualquier grado de desviación radial que pueda desearse. Además, si se desea se puede proveer una placa electrodo 22 en forma de disco interceptora de electrones y este electrodo puede servir para limitar el grado de desviación radial. En la forma que se muestra el electrodo 22 intercepta todos los electrones que son desviados, tanto que de otro modo formarían imágenes en la pantalla fluorescente a ambos lados del centro de la pantalla.

85

90

95

La característica que se acaba de describir puede encontrar aplicación particular en sistemas radiogoniométricos, en los cuales se desea obtener una indicación angular muy clara sobre la pantalla de un tubo de rayos catódicos. Un trazo circular girará continuamente el haz alrededor de una órbita exterior 23 y si se aplica energía de impulso indicador angular entre las

112012



5.

piezas 21 y 20, se podrá obtener una indicación radial muy  
precisa. En otras aplicaciones puede desearse mostrar dos in-  
100 dicaciones angulares simultáneamente sobre la pantalla. En tal  
caso ajustando debidamente el potencial entre las piezas 20 y  
21 a una media dependiente de polarización, un potencial deflec-  
tor en polaridad de un sentido, podría servir para producir des-  
viación radial momentánea hacia fuera y un potencial deflector  
105 en el sentido de polaridad opuesta, podría servir para producir  
desviación momentánea hacia dentro. De este modo se podrían ob-  
tener dos indicaciones simultáneas con la mayor claridad sobre  
la pantalla y no habría confusión sobre la identidad de cada  
uno, toda vez que cada indicación se extendería radialmente en  
110 sentido opuesto con respecto a la otra.

Como se ha indicado, ciertas características del inven-  
to se refieren a medios de electrodo por los que se puede aumen-  
tar o disminuir según se desee, la ampliación efectiva del tubo  
de rayos catódicos. Se considera, por lo tanto, que se puede  
115 hacer que los medios de electrodos adapten a las indicaciones  
de la señal aplicada a una muestra que utilice con la mejor ven-  
taja la totalidad de la pantalla del tubo. A este fin se pueden  
emplear electrodos concéntricos análogos a los que se han des-  
crito con relación a las fig. 1 y 2. Sin embargo, para efica-  
cia deflectora máxima, es preferible que estos electrodos con-  
120 céntricos estén dispuestos tan cerca como sea posible de la sa-  
lida del cañón electrónico.

Tal disposición que utiliza desviación electrostática  
en la totalidad, se muestra en la fig. 3 en la forma que se  
muestra la pieza interior 24 de la estructura de electrodos con-  
125 céntricos es en forma de gota al caer con el extremo puntiagu-

1.2572



6.

130

do dirigido hacia el cañón electrónico 25. A fin de situar los electrodos concéntricos 24, 26 tan cerca como sea posible del origen de la desviación, las placas deflectoras laterales 27 son preferiblemente de tamaño mínimo, esto es, solo lo suficientemente grandes para desviar ligeramente el haz a fin de evitar la colisión con el electrodo interior 24. Se recordará por analogía con la forma de estructura de electrodo 24 y 26 con la de las anteriores figuras, que su función será de polarización, determinando el efecto una amplificación o

135

disminución de la desviación que se origina en la placa 27.

140

Se cree que toda vez que las placas deflectoras 27 son tan pequeñas, su exactitud de control puede no ser tan grande como se desee. En este caso se propone el uso de un juego adicional de placas relativamente grandes 28, dispuestas en el mismo sentido eléctrico que las placas 27, por lo que se puede asegurar un control del barrido más estricto y uniforme. Aunque este juego adicional de placas 26 actualmente parece que tiene particular aplicación en la cooperación con el juego 27 para generar un barrido circular, está claro que las placas 28 pueden ser excitadas independientemente por completo de las placas 27 y empleadas para otros fines.

145

150

En otra forma del invento es posible eliminar cualquier necesidad para dos juegos de placas deflectoras, como en el caso de la fig. 3, y al mismo tiempo mantener la misma alta eficacia y exactitud del barrido. Esta forma alternativa se muestra en la fig. 4 en la cual la disposición de los elementos es esencialmente la de la fig. 3 con la excepción que se utilizan medios magnéticos para la desviación en vez de medios electrostáticos. El tubo de la fig. 4, comprende así dentro de una ampo-

155

912572



7.

lla al vacío 29, un cañón electrónico 25' y una estructura de desviación radial concéntrica 24', 26'. Los medios de desviación magnética para un sentido axial, se muestran esquemáticamente como que comprenden un par de bobinas 30, 31. Para mayor claridad, el otro par de bobinas deflectoras, por ejemplo en un sentido perpendicular al de las bobinas 30 y 31, se omite en el dibujo. Está claro que proveyendo medios magnéticos para generar la energía circular de barrido, es posible disponer que esta desviación circular se efectúe esencialmente en la misma posición axial que la desviación radial, debido a las piezas 24' y 26'. Esta disposición se considera preferible pues las piezas 24', 26' se pueden extender hasta muy cerca del cañón electrónico y se puede efectuar el barrido circular simultáneamente con la desviación radial.

La fig. 4 además ilustra medios preferidos de soportar la nueva estructura de electrodos. Como los electrones pasan por centro de la pieza 26', este electrodo puede ser soportado en forma conveniente por una conexión relativamente rígida en la pieza 32. El soporte apropiado del electrodo interior 24', presenta un mayor problema, pero esto se puede conseguir por medio de una línea de conexión de entrada rígida 33 sellada en el centro de la ampolla o extremo de la pantalla 34 del tubo. A fin de no tener potenciales impresos sobre la línea 33 que interfieran de cualquier modo con el paso de electrones controlado por las piezas 24' y 26' y las bobinas magnéticas, se propone que la línea 33 comprenda una línea concéntrica, según se muestra claramente en la parte cortada. Los potenciales de control pueden ser suministrados al electrodo 24 por medio del conductor interior 35. El conductor interior puede estar separado eléctricamente del electrodo 24' por medio de una arandela aislante 37'

172872



8.

y si se le dá un potencial igual esencialmente al de la pantalla fluorescente, potenciales variables en el conductor interior 35 no tendrán efecto sobre el haz electrónico, excepto como son aplicados al electrodo 24'.

190 Al diseñar estructuras de electrodos de acuerdo con el invento, se considera preferible que la forma del electrodo exterior se aproxime a la forma del promedio del recorrido del haz electrónico. Así en la fig. 2 el electrodo 20 es esencialmente en forma de tronco de cono, estando separada la estructura de  
195 electrodo sustancialmente del cañón electrónico u origen de desviación, (no se muestra); y en la fig. 4 el electrodo 26 tiene forma de una hipérbola o parábola de revolución invertida, toda vez que está dispuesto cerca del origen de la desviación.

Aunque este invento se ha descrito con particular detalle con relación a las formas preferidas que se ilustran, ha de  
200 quedar entendido que no queda limitado solamente a éstas.

Este invento corresponde a una solicitud de Patente formulada en los Estados Unidos del Norte de América el 10 de Julio de 1941, señalada con el N° 401.740 y se acoge, por lo tanto,  
205 a los beneficios que otorgan los convenios internacionales vigentes.

----- N O T A -----

Los puntos de invención propia y nueva que se presentan para que sean objeto de esta Patente de Veinte Años son los siguientes:  
210

1.- Un dispositivo de rayos catódicos caracterizado por un cañón electrónico, medios deflectores laterales, una pantalla fluorescente y medios deflectores electrostáticos concéntricos para desviación radial incluyendo dichos medios última-

112312



9.

215 mente mencionados una pieza interior en general cilíndrica  
y una pieza exterior en general cilíndrica, divergiendo pro-  
gresivamente hacia dicha pantalla fluorescente el espacio anular  
entre dichas piezas.

220 2.- Un dispositivo de rayos catódicos caracterizado  
por un cañón electrónico, medios deflectores laterales, una  
pantalla fluorescente y medios deflectores electrostáticos  
concéntricos para desviación radial, comprendiendo dichos me-  
dios últimamente mencionados medios de electrodo interiores  
en general cilíndricos y medios de electrodo exteriores en ge-  
225 neral cilíndricos, divergiendo progresivamente hacia dicha pan-  
talla fluorescente el espacio anular entre dichos medios de  
electrodo interiores y dichos medios de electrodo exteriores.

230 3.- Un dispositivo de rayos catódicos, de acuerdo con  
el punto 1, en el cual dicha pieza interior es de forma gene-  
ral cónica, teniendo un vértice en la proximidad de dicho ca-  
ñón electrónico.

235 4.- Un dispositivo de rayos catódicos, de acuerdo con  
el punto 1, en el cual dichos medios de desviación lateral com-  
prenden bobinas dispuestas alrededor de dicho dispositivo esen-  
cialmente a la misma posición axial que dichos medios de des-  
viación concéntricos.

240 5.- Un dispositivo de rayos catódicos que tiene un  
electrodo generalmente cilíndrico, dispuesto coaxialmente del  
dispositivo, caracterizado por un soporte para dicho electro-  
do, que comprende una conexión de entrada relativamente rígi-  
da fijada al centro de un extremo de dicho dispositivo y a  
dicho electrodo.

6.- Un dispositivo de rayos catódicos de acuerdo

172372



10.

245 con el punto 5, en el cual dicha conexión de entrada comprende una línea coaxial que tiene un conductor interior y un conductor exterior, estando dicho conductor interior asociado conductivamente en dicho electrodo y estando dicho conductor exterior aislado de dicho electrodo.

250 7. - Un dispositivo de rayos catódicos, de acuerdo con el punto 1, que además comprende un electrodo en forma de disco entre dichos medios concéntricos y dicha pantalla fluorescente, estando este electrodo dispuesto coaxialmente con respecto a dichos medios concéntricos.

255 8. - Un dispositivo de rayos catódicos caracterizado por un cañón electrónico, un primer juego de placas deflectoras laterales, una estructura de electrodo concéntrica, concéntrica con dicho cañón y un segundo juego de placas deflectoras laterales.

260 9. - Un dispositivo de rayos catódicos, de acuerdo con el punto 8, en el cual dichos primero y segundo juegos de placas deflectoras, están dispuestos en el mismo sentido eléctrico.

10. - Mejoras en dispositivos de rayos catódicos.

-----

Tal y como se ha descrito en la Memoria que antecede, representado en los dibujos que se acompañan y a los fines especificados.

Esta Memoria consta de diez hojas escritas por una sola cara.

MADRID, 13 MAR, 1946

STANDARD TELEGRAPHIC S. A.

*M. Curpin*  
Director General



172572

FIG. 1.

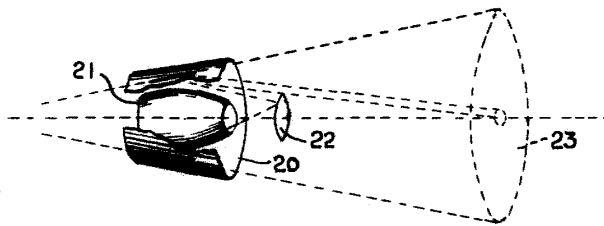
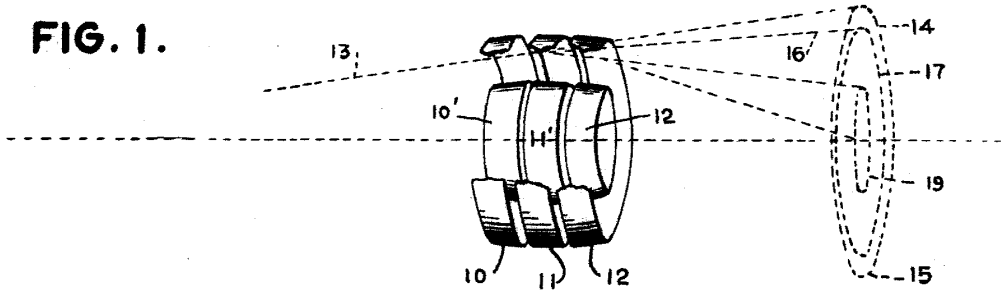


FIG. 2.

FIG. 3.

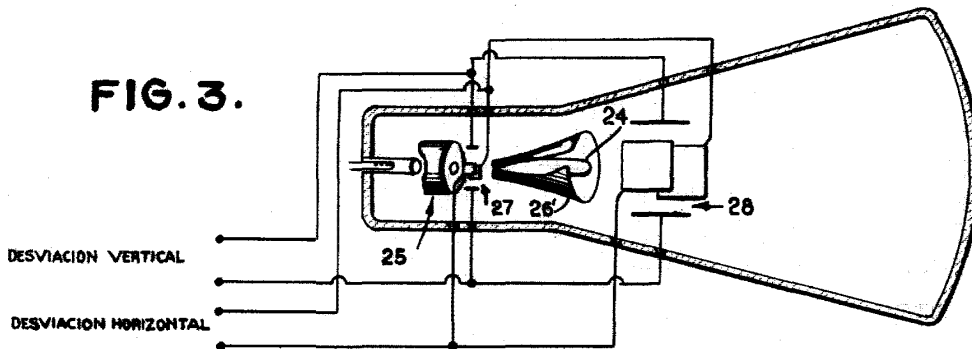
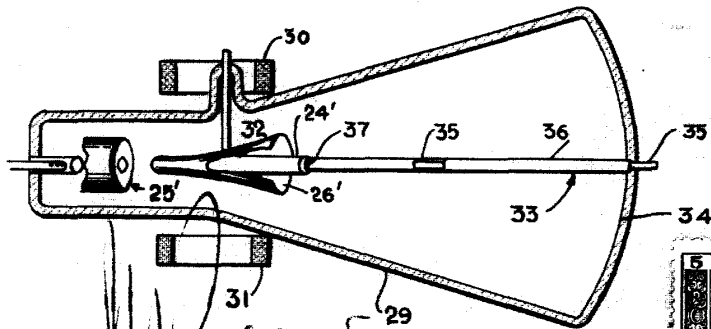


FIG. 4.



*W. K. ...*

