

473

172847



SECCION DE INNOVACION
REGISTRACION
CLASE A 01
SUBCLASE K

# MEMORIA DESCRIPTIVA

correspondiente a la solicitud de concesión de un.....

MODELO DE UTILIDAD

SOLICITANTE: D. JOSE MARIA PRADO GARCIA, de nacionalidad española.

<sup>1</sup> RESIDENCIA: Luchana, 1 .- BILBAO.

ENUNCIADO: "DISPOSITIVO DE SUMINISTRO DE BEBIDA A JAULAS DE CRIA Y RECRIA DE AVES".

Prioridad: Patente ..... n.º ..... del .....  
PROVIENE DE LA P.I. Nº 370.237 pasada a M.U. el 28-5-71.



1 La presente memoria descriptiva tiene como fin  
la declaración del objeto sobre el que ha de recaer el privi-  
legio de explotación industrial y comercial exclusivo en el  
territorio nacional de un Modelo de Utilidad, de acuerdo con  
5 la vigente Legislación, que, como el enunciado indica, se trata  
de "DISPOSITIVO DE SUMINISTRO DE BEBIDA A JAULAS DE CRÍA Y RE-  
CRÍA DE AVES".

10 Las jaulas de cría y recría de aves, tiene como  
fin el alojar en ellas a dichos animales durante sus primeras  
semanas de vida hasta que han alcanzado un tamaño adecuado que  
permita su colocación dentro de jaulas de explotación para de-  
dicarlos al engorde o a la puesta.

15 El principal problema que presentan las jaulas  
de cría y recría está derivado del hecho de que en el tiempo  
que en ellas deben de estar colocadas las aves, sufren trans-  
cendentales transformaciones en su tamaño, ya que la tasa de  
crecimiento en estas primeras semanas de vida es la mayor que  
experimentan los animales. Por ello los accesorios que deben  
poseer estas jaulas, deben de tener suficiente adaptabilidad  
20 como para que en todo momento sea su posición idónea a la ta-  
lla del animal.

25 Uno de los problemas fundamentales que surge por  
esta circunstancia, es el referente al bebedero, ya que resul-  
ta necesario el ir modificando su posición en altura, para que  
en cada momento esté a una cota no excesivamente alta (para  
que el ave pueda alcanzar a beber), ni demasiado baja (para  
que el ave no lo ensucie). Por esta circunstancia se acudía a  
disposiciones complicadas a base de varillas y otros elementos  
mediante los cuales regular la altura del bebedero, pero todos  
30 ellos adolecían del doble defecto de su complicación unido a

473

-3-

172847



1 las frecuentes averías que les privaban de dicha posibilidad de regulación de altura.

5 Todos estos inconvenientes se han resuelto con el objeto de nuestro invento que está constituido esencialmente por una tubería general de suministro de líquido de la que parten conductos flexibles que terminan en bebederos los cuales van fijados en una placa provista de pestañas o rebordes de modo que es susceptible de encajarse y quedar montada sobre cualquiera de los rectángulos que forman el enrejillado de las paredes de la jaula y por tanto sobre ellas puede instalarse a una altura adecuada de acuerdo con la talla que en cada periodo de crecimiento tenga el ave,

10

15 Para comprender mejor la naturaleza del invento, en el plano adjunto hacemos una representación esquemática de su utilización, no siendo en absoluto limitativa y susceptible por ello de las modificaciones accesorias que no alteren las características esenciales.

20 La figura 1 es una vista frontal en alzado de una jaula cualquiera de cría y recria en la que se ha instalado nuestro sistema de bebedero.

La figura 2 es una vista frontal en alzado de la placa de fijación enganchada en el enrejillado.

25 La figura 3 es una vista de perfil correspondiente con la anterior, en ella se aprecia la placa de fijación enganchada y en línea de puntos la posición que adopta en un paso intermedio de montaje.

En ellas se anotan las siguientes particularidades:

- 30
- 1.- Tubería general de suministro.
  - 2.- Tubo flexible.

11-4-73

-4-

172847



1

3.- Bebedero.

4.- Placa de fijación.

5.- Alambres de la jaula.

6.- Pestaña superior.

5

7.- Lengüeta inferior.

8.- Abrazadera.

9.- Posición del bebedero.

10.- Posición del bebedero.

11.- Comedero.

10

En la figura tenemos representada una jaula de cría y recría, que si bien aparece de una forma concreta puede tratarse de cualquier tipo de estas jaulas.

15

El agua llegará por la tubería general de suministro (1) a la cual irán conectados mediante racord los diversos conductos flexibles (2) al final de los cuales está en comunicación con un bebedero (3) de cualquier tipo de los conocidos comercialmente, fijado mediante la abrazadera (8) a la placa de fijación (4).

20

La placa de fijación (4) va provista en la parte superior de una pestaña doblada (6) y en la parte inferior de otra pestaña prolongada en una lengüeta (7), todo ello de manera que fácilmente puede ser enganchada quedando colgada del rectángulo que forma el enrejillado (5) de las paredes de la jaula u otro modelo o sistema análogo, apareciendo las dos fases de esta colocación perfectamente indicadas en la figura 3. De esta manera el bebedero puede colocarse en una posición inferior (9) durante los primeros días de vida del ave y a medida que va creciendo, se puede ir desplazando para engancharse en otro rectángulo del enrejillado (10) y así sucesivamente.

25

30

La operación de cambio de posición es sencilla

73

-5-  
172847

1 y fácil de realizar y el dispositivo de suministro de bebida de acuerdo con nuestra invención, dada su simplicidad, carece de avería.

5 Aunque en nuestra representación hemos optado por una placa de fijación (4) a base de chapa metálica doblada igualmente pudiera haberse ejecutado dicho elemento a base de plástico moldeado respetando la misma idea inventiva.

10 Descrita suficientemente la naturaleza del presente invento así como su realización industrial, sólo cabe añadir que en su conjunto y partes constitutivas es posible introducir cambios de forma, materia y disposición en cuanto tales alteraciones no supongan variación sustancial del mismo.

15 El solicitante, al amparo de los Convenios Internacionales sobre Propiedad Industrial, se reserva el derecho de extender esta demanda a los países extranjeros, si fuera posible, reivindicando la misma prioridad de la presente solicitud.

#### N O T A

20 El Modelo de Utilidad que se solicita como nuevo en España, por veinte años, de acuerdo con la vigente Legislación, deberá recaer sobre "DISPOSITIVO DE SUMINISTRO DE BEBIDA A JAULAS DE CRIA Y RECRÍA DE AVES", en todo de acuerdo con las siguientes:

#### REIVINDICACIONES

25 1ª.- Dispositivo de suministro de bebida a jaulas de cría y recría de aves, caracterizado porque está constituido esencialmente por una tubería general de suministro de líquido de la que parten conductos flexibles que terminan en bebederos los cuales van fijados en una pieza provista de pestañas o rebordes de modo que es susceptible de encajarse y que-

30

473

72847



1 dar montada sobre cualquiera de los rectángulos que forma el en  
rejillado de las paredes de la jaula u otro sistema análogo y  
por lo tanto sobre ellas puede instalarse a una altura adecuada  
de acuerdo con la talla que en cada periodo de crecimiento ten  
5 ga el ave.

2a.- "DISPOSITIVO DE SUMINISTRO DE BEBIDA A JAU-  
LAS DE CRIA Y RECRIA DE AVES".

Según queda sustancialmente descrito en la pre-  
sente memoria que consta de seis hojas mecanografiadas por una  
10 sola cara acompañada de sus correspondientes dibujos.

Madrid, 11 5 1933

El Agente Oficial.

MIGUEL FERNANDEZ - LOAYSA PINZON  
P. P.

*mf*

15

20

25

30



Fig 1

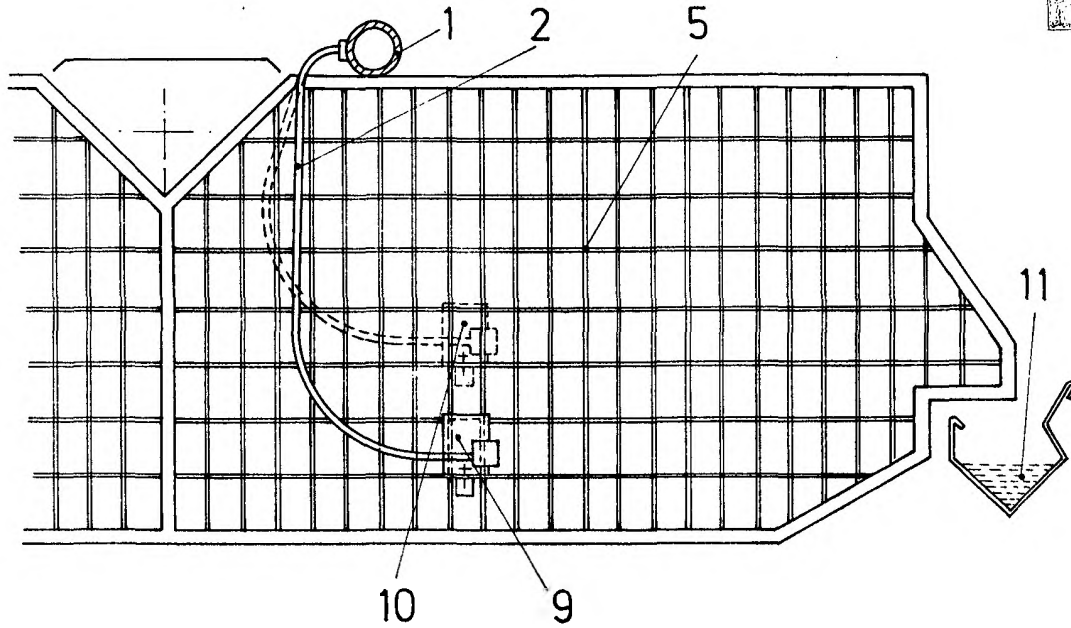


Fig 2

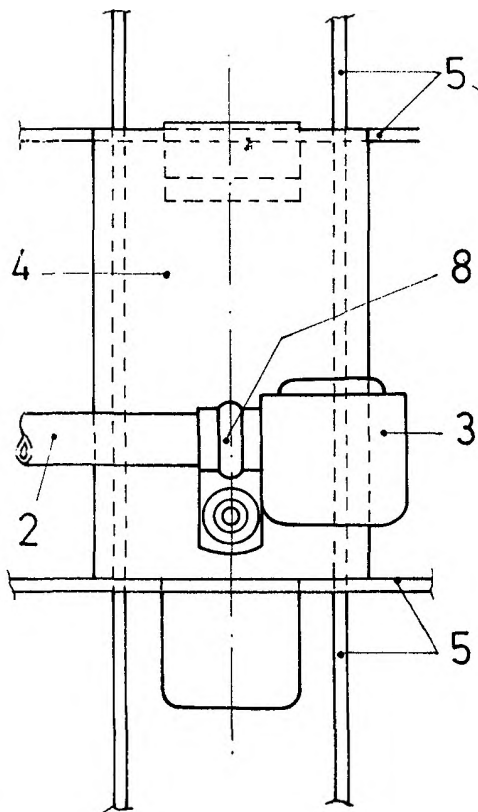
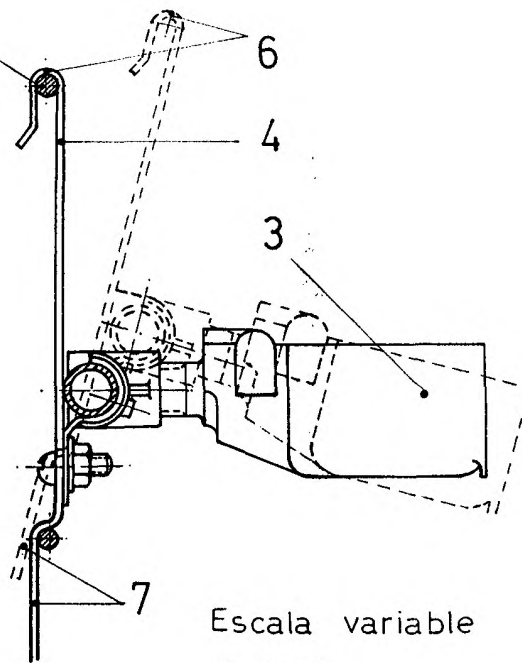


Fig 3



Escala variable

Madrid

El Agente Oficial

MICHEL FERRANDEZ - ECARRIA VIZCAYA  
P. R.