



172834

SECCION TECNICA	_____
CLASIFICACION I. P. C.	_____
CLASE <u>A 23</u>	_____
SUBCLASE <u>N</u>	_____

M E M O R I A D E S C R I P T I V A

=====

Correspondiente a la solicitud de registro de un Modelo de Utilidad que, por veinte años se solicita para España, a favor de Don Miguel J. SAEZ ALFARO y Don Fernando RUIZ GARCIA, de nacionalidad española, domiciliados en Zaragoza, calle Ribera del Jalón número 6 - 1º, -----

p o r

" DISPOSITIVO POSICIONADOR DE ACEITUNAS ADAPTABLE A CUALQUIER TAMAÑO DE FRUTO "

=====

El presente modelo se refiere, como el enunciado indica a un dispositivo posicionador de aceitunas y otros frutos que permiten adaptarlo facilmente a cualquier tamaño de éstos y cuya operación se realiza hasta ahora con el cambio total de la boquilla, con la consiguiente pérdida de tiempo.

En las dos hojas de planos que se acompañan, aparece representado uno de los posibles casos de realización en la práctica, a título de enunciación y sin limitación alguna en cuanto a los detalles accidentales del objeto reivindicado en este modelo.



alzado parcialmente seccionada según un plano coincidente con un diámetro del mencionado ejemplo de ejecución en la práctica. La figura 2 corresponde a una vista en planta del mismo alzado.

5 En la hoja segunda de planos se ilustra un despiece del mismo dispositivo, siéndo la figura 3 un alzado parcialmente seccionado de la envolvente cilíndrica en la que queda alojado el dispositivo; la figura 4 otro alzado igualmente seccionado del cuerpo interior calado en dicha envolvente; las figuras 5 y 6 unas vistas en planta correspondientes a los dibujos de las figuras 3 y 4 respectivamente; la figura 7 es un alzado de la pieza anular elástica en la que se adapta la parte inferior de la aceituna, siéndo la figura 8 una planta de dicha pieza. La figura 9 muestra un alzado seccionado en parte de la segunda pieza anular elástica en que se acopla la aceituna y que sirve para impedir cambios de posición de esta 15 última, siéndo la figura 10 una vista en planta correspondiente al dibujo de la figura anterior. Por último, la figura 11 es un detalle de la grupilla toroidal que mantiene en posición el citado cuerpo interior dentro de la envolvente, correspondiendo la figura 12 a una planta de la misma.

20 Haciendo referencia a la numeración dada a los diversos elementos y piezas que componen el objeto de la presente protección seguidamente se expone su construcción detallada y características del mismo.

25 El dispositivo queda incorporado por una envolvente -1- de forma circular en cuyo interior y a modo de recipiente, quedan incluidos los restantes elementos.

30 Dicho recipiente porta un saliente -2- en su parte superior y una ranura -3- en la parte inferior que sirven para colocar todo el dispositivo en la posición requerida por la máquina a la cual se ha de acoplar y que puede ser cualquiera de las utilizadas, tan

30:12:72

= 3 =

172834

9 OCT



to manuales como mecánicas, en el deshueso de aceitunas.

Asímismo dicho recipiente -1- prolonga su fondo por medio de un anillo -4- destinado a servir de tope a la pieza -5- rígidamente calada en el interior de la pieza -1- y mantenida en posición por medio de la grupilla toroidal de extensión -6- incompletamente cerrada y provista de las piezas -7- que permiten su cómoda extracción.

La pieza -5- lleva unos orificios radiales -8- en número suficiente para que los caldos y restos de pulpa procedentes de la operación de deshuese pasen a su través evacuándose por el espacio -9- comprendido entre las piezas -1- y -5- y saliendo al exterior por los agujeros, -10- de que va provista en sentido vertical el aditamento anular -4- de la pieza -1-.

Ya en el interior de la pieza -5- y contando de abajo hacia arriba van colocados en primer lugar el dedo de deshueso -11- mantenido en posición por el mamelos -12- que lo centra.

Inmediatamente encima va adosada la pieza -13- anular, de material elástico y cuya vacio central se adapta a la forma exterior inferior de la aceituna.

Como complemento a la referida pieza -13- y sobre ella, aparece asímismo otra pieza anular de material elástico -14- con un labio -15- que adaptándose a la aceituna impide cualquier cambio de posición.

Las piezas -13- y -14- van alojadas en una pequeña ranura circular interior de la pieza -5- de tal manera que dada la elasticidad de ambas piezas -13- y -14- son fácilmente recambiables a mano por otras similares de tamaño más adecuado a la aceituna que se ha de deshuesar.

Descrito y representado el objeto del presente modelo de utilidad, se declara como propia y nueva en el mercado nacional, con la



expresa salvedad de que, dentro de la esencialidad del ingenio, podrán ser motivo de modificación de forma, tamaño, número y disposición de sus componentes, pudiéndose utilizar en la fabricación de los mismos los materiales más aptos a su finalidad, sin que tales alteraciones supongan demérito a su esencialidad que queda resumida en la siguiente:

N O T A

EN RESUMEN; el presente Modelo de Utilidad que, por veinte años se solicita para España, deberá recaer sobre las siguientes reivindicaciones:

1ª.-Dispositivo posicionador de aceitunas adaptable a cualquier tamaño de fruto, caracterizado esencialmente por estar constituido por un recipiente dotado de los elementos necesarios para su colocación y fijación en cualquier máquina deshuesadora.

2ª.-Dispositivo posicionador de aceitunas adaptable a cualquier tamaño de fruto, según la reivindicación anterior, caracterizado porque en el interior de dicho recipiente va colocada una pieza de forma especial con sus correspondientes orificios de salida de caldos y restos de pulpas que evacuan al exterior por unos orificios dispuestos en la base del referido recipiente.

3ª.-Dispositivo posicionador de aceitunas adaptable a cualquier tamaño de fruto, según las reivindicaciones anteriores, caracterizado esencialmente porque en el interior de la pieza contenida por el recipiente externo, van colocados además de los dedos, dos piezas elásticas, la inferior de las cuales se adapta a la forma de la aceituna y la exterior sujeta la aceituna mediante un labio circular de que va provista.

4ª.-Dispositivo posicionador de aceitunas adaptable a cualquier tamaño de fruto, según las reivindicaciones anteriores, caracterizado esencialmente porque las dos piezas elásticas van alojadas en

30-12-72

= 5 =

172834

1908



unas ranuras de tal manera que pueden montarse y desmontarse manualmente con toda facilidad al objeto de colocar en el dispositivo las más adecuadas por sus dimensiones al tamaño del fruto que se ha de deshuesar.

5 5ª.-Por último se reivindica como objeto sobre el que ha de recaer el presente Modelo de Utilidad que, por veinte años se solicita para España, -----

p o r

" DISPOSITIVO POSICIONADOR DE ACEITUNAS ADAPTABLE A CUALQUIER TAMAÑO DE FRUTO "

Todo conforme queda expresado en la presente Memoria Descriptiva que consta de cinco hojas escritas a máquina por una sola cara y planos que se acompañan.

Madrid, 9 OCT. 1971

P.A.

PEDRO FELIU MANA
P. P.

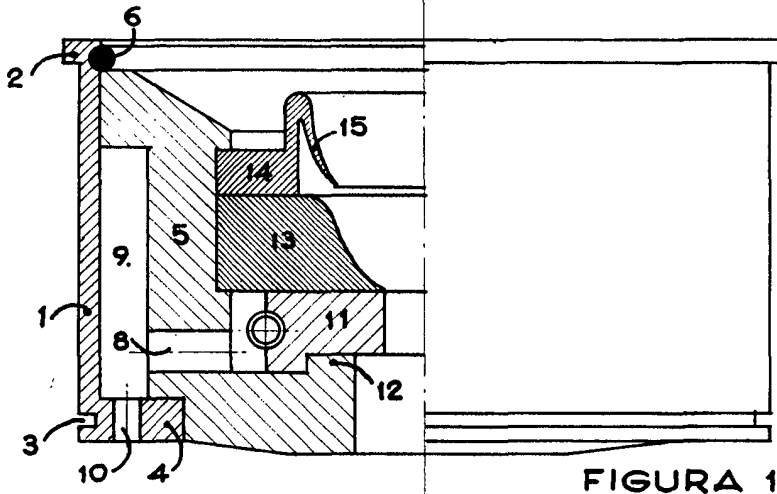


FIGURA 1

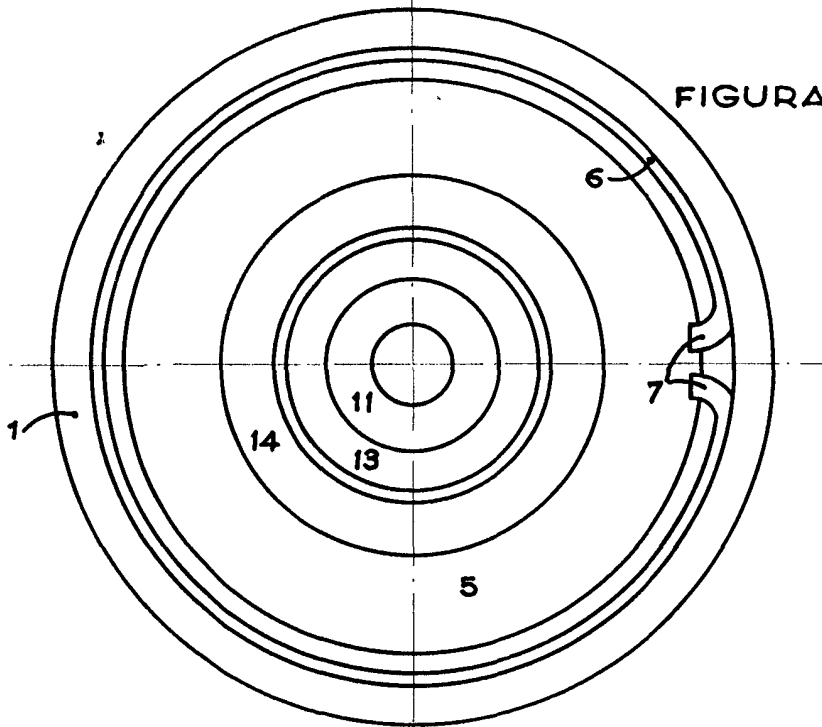


FIGURA 2.

ESCALA VARIABLE

MADRID.
P.A.

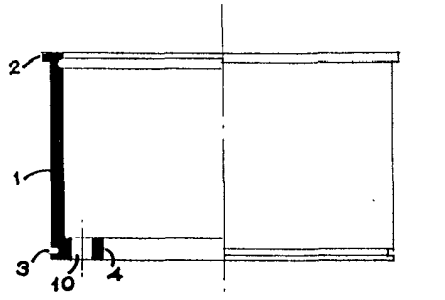


FIG. 3

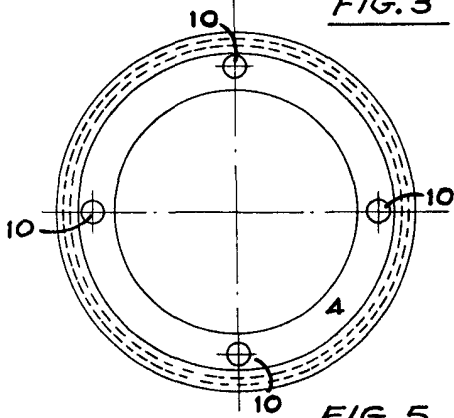


FIG. 5

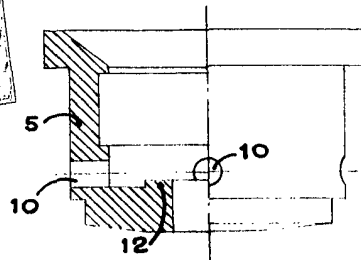


FIG. 4

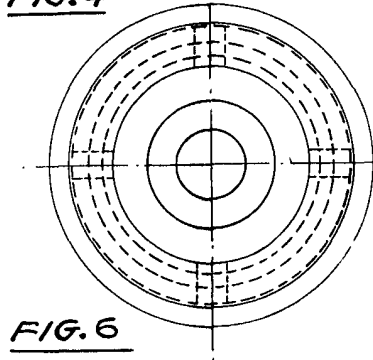


FIG. 6

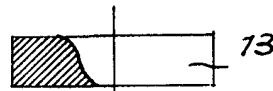


FIG. 7

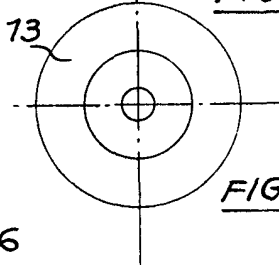


FIG. 8

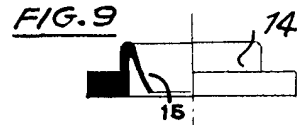


FIG. 9

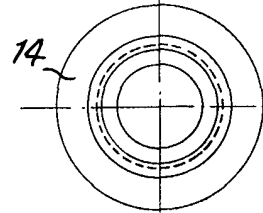


FIG. 10

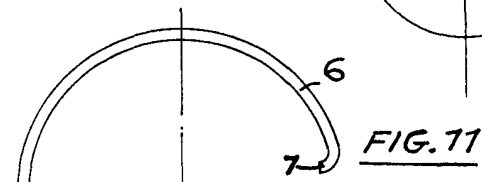


FIG. 11

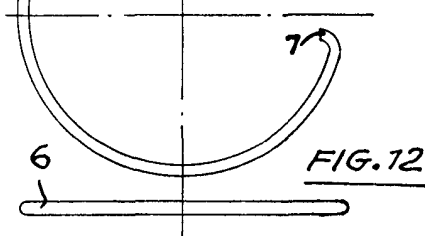


FIG. 12

ESCALA VARIABLE

MADRID P.A.

1935
Miguel J. Saez Alfaro
Fernando Ruiz Garcia