

172834

3.

35

cargue y descargue el cilindro de las hojas de los despachos, poniéndole y quitándole ya los formularios de inscripción, ya las hojas que contengan el texto que se haya de transmitir.

40

Otra particularidad del presente invento es proporcionar un nuevo sistema de regular un transmisor y receptor combinado, mediante el cual las funciones de transmisión o recepción puedan escogerse y regularse desde un punto lejano.

45

Todavía otra finalidad más del invento consiste en permitir la distribución selectiva de las hojas de despachos desmontadas del portacopias de un aparato de transmisión, aparato de recepción o aparato combinado de transmisión y recepción.

50

Los entendidos en la materia irán comprendiendo éstos y otros objetos del invento a medida que vayan leyendo la descripción pormenorizada que sigue del sistema, con referencia a los adjuntos dibujos, en los cuales:

55

La Fig. 1 constituye elevación, parcialmente en sección, de un aparato transmisor y receptor combinado, construido con arreglo al invento.

La Fig. 2 ofrece un detalle, en perspectiva, del cilindro portacopias de la máquina de la Fig. 1;

La Fig. 3 presenta esquema de conexiones que enseña la disposición del circuito para actuar y regular la máquina combinada del presente invento.

La Fig. 4 presenta esquema de conexiones que enseña el equipo de central destinado a actuar y regular varias má-



172334

60 quinas que entrañen particularidades de este invento.

La Fig. 5 es una vista fragmentaria, similar a la de la Fig. 1, de una máquina modificada; y

La Fig. 6 constituye una modificación de las Figs. 3 y 4.

65 Con arreglo al presente invento, el nuevo transmisor y receptor de facsímiles va conectado por circuito de comunicación a un centro de comunicaciones dotado de transmisor, inscriptor de despachos e inscriptor de vigilancia. Estos tres aparatos del equipo de la central van arreglados de modo de ser conectados a cualquier circuito entrante de comunicación que tenga conectado a él uno o más de los aparatos automáticos de transmisión y recepción de facsímiles de la presente invención. El transmisor y el inscriptor de despachos de la central pueden combinarse en una sola máquina que sea del tipo de cambio de tambor, similar a la descrita en la patente norteamericana núm. 2.255.868, concedida a R.J. Wise y otros el 16 de Septiembre de 1941. El inscriptor de vigilancia puede ser del tipo presentado en la Fig. 4 de los dibujos de la patente norteamericana núm. 70 2.255.869, concedida a G. H. Ridings y otros el 16 de Septiembre de 1941. Para simplificar el funcionamiento del sistema, el inscriptor de vigilancia puede ser impulsado mecánicamente por el transmisor de la central, vaya éste o no combinado con el inscriptor de despachos de la central.

80 El aparato combinado de transmisión e inscripción presentado en las Figs. 1 y 2 puede incluir los refinamientos



172834



5.

de construcción descritos y reivindicados en la patente
norteamericana núm. 2.262.715, concedida a R. J. Wise y
otros el 11 de Noviembre de 1941, intitulada "Sistema y
90 aparatos para telegrafía automática de facsímiles ", y
también en la solicitud de patente norteamericana distin-
guida con el número de orden 389.164, presentada por R.J.
Wise y otros el 18 de Abril de 1941 intitulada "Sistema y
aparatos para telegrafía de facsímiles".

95 El transmisor y receptor combinado (10) va alojado en
una caja (11), que puede colocarse en cualquier sitio acce-
sible a persona autorizada para recoger y distribuir los
despachos recibidos o a cualquiera persona que quiera en-
viar un despacho. La caja (11) tiene depósito (12) para
100 recibir los formularios de despacho lanzados del cilindro
portacopias (14) al funcionar un dedo desnudador (16). El
depósito (12) queda accesible por una abertura (17) del
frente de la caja, que puede tener tapa con cerradura (18),
si se quiere. La llave de esta tapa puede igualmente ac-
105 tuar un interruptor de cierre empleado en lugar de un inte-
rruptor de botón pulsador (19), destinado a ser usado para
poner en marcha el aparato cuando se haya de transmitir un
despacho al centro de comunicaciones.

110 En el tablero delantero (23) de la caja (11) van cin-
co letreros (21) dotados de luces (22a a 22e). Estas luces
o lamparillas son reguladas desde la central para iluminar
los letreros cuando convenga, al ser empleada la máquina co-
mo transmisor, conforme más adelante explicaremos.

172834



6.

115 La ranura (24) sirve para introducir las hojas de despacho contentivas del texto a transmitir, al emplearse la máquina como transmisor. Esta ranura se comunica con un resbaladero (26), que puede formarse, cual se enseña, entre la parte superior dirigida hacia adentro (27) del tablero delantero (23) y la parte horizontal de una tapadera encorvada angularmente (28), protectora del mecanismo alimentador del papel.

120

Estas partes del equipo accesibles desde afuera son las únicas que hay que manipular y observar al actuar la máquina como transmisor. Las funciones de inscripción son reguladas exclusivamente desde la central, no siendo preciso tener acceso a ellas sino para ajuste, cuando sea necesario.

125

La parte superior de la caja (11) aloja el mecanismo alimenticio destinado a irle entregando sucesiva y aisladamente formularios de inscripción al cilindro portacopias (14). Conforme se enseña, la alimentación del papel incluye un rollo (31) de formularios individuales (32), de preferencia sustentados traslapadamente, según se enseña en la referida solicitud de patente norteamericana distinguida con el número de orden 289.164, en una alargada correa (33) de cualquier materia aparente, asegurándose el extremo de la correa a un mandril (34). La correa y los formularios por ella sustentados se enrollan juntamente en el mandril para venir a formar el rollo alimenticio de formularios (31).

130

135

Los muñones del mandril pueden convenientemente sustentarse en muescas (36) practicadas en un par de soportes de carretel (37) montados en el tablero delantero superior (38)

140

172834

7.



de la caja (11). La correa (33) pasa por abajo alrededor del borde inferior del tablero 38 y luego a un carretel recogedor (39), animado por un motor (no presentado) encerrado en un albergue (41). Al desenrollarse la correa (33) y los formularios (32), se desprenden éstos uno a la vez, dejando que cada uno de los formularios se vaya depositando en el cilindro portacopias (14), que tiene dientes (42), según se ha descrito y reivindicado en la referida patente núm. 2.262.715.

145

Una tapa engoznada (44) permite acceso directo al carretel (31), pudiéndose quitar un tablero lateral o tapa (46) para facilitar el desmontar la correa (33) una vez que se haya enrollado en el mandril (39). Se comprenderá que con el carretel alimenticio del papel (31) pueden correlacionarse los elementos de construcción y los aparatos indicadores dados a conocer en la referida solicitud de patente distinguida con el número de orden 289.164.

150

155

El cilindro portacopias (14) va montado en un eje (47) sustentado por adecuados cojinetes y animado por un motor (48), indicado en forma esquemática en la Fig. 3 de los dibujos, que también impulsa un tornillo de gufa (49), en forma ya bien conocida.

160

El cilindro tiene ranura periférica (51), que recibe un dedo (52), asegurado a un eje basculador (53), cuyos dos extremos van montados, en forma de que pueda girar, de cualquier modo adecuado en el armazón de la máquina 10. El eje 53 lleva un brazo interruptor (54), que coopera con un par de contactos (56 y 57). Hay un muelle (58) que normalmente

165

172834



8.

170 empuja el dedo (52) para hacerlo entrar en la ranura (51).
Naturalmente, cuando se encuentra en su lugar en el cilindro (14) una hoja de despacho de cualquier índole, el dedo (52) se mantiene fuera de la ranura, alzando así el brazo interruptor (54) a la posición presentada, proporcionando un medio cómodo de regular el electroimán de cierre (59) del resbaladero (26) y el motor del carretel de la cinta, que va
175 conectado en relación de trabajo con el madridl (39).

Montado en forma de poder girar en un vástago (62) que sobresale de un soporte (63) que gira en el punto 64 de una parte fija (66) del armazón de la máquina va un rodillo empujador (61). Un muelle (67) empuja elásticamente el rodillo (61) contra la periferia del cilindro (14). El rodillo (61) va ranurado en 69 para recibir los dientes (42). El rodillo (61), en combinación con los dientes (42), sirve para
180 hacer pasar al cilindro portacopias (14) ya un formulario de inscripción (32), ya una hoja de despacho contentiva de
185 texto que se haya de transmitir.

El carro explorador (70), en que va alojado y sustentado el aparato óptico explorador de transmisión (71), que incluye un motor desmenuzador (72 - Fig. 3), el estilo de inscripción (73) y el electroimán (74) actuador del estilo, va sustentado, de modo que pueda tener movimiento de exploración longitudinalmente respecto del cilindro (14), en una varilla (76) mediante un rodillo biselado (77) montado en soportes (78) en el fondo de la caja. Un soporte en forma
190 de U invertida (79), montado en la parte superior de la caja,

195

172834



9.

abrazo corredizamente una varilla de gúfa (81). El estilo (73) lo lleva un brazo giratorio (83), cuyo extremo sobresaliente (84) constituye la armadura del electroimán (74) del estilo.

200 Debajo de la caja de exploración va montada una media tuerca (86), para que por movimiento vertical pueda alternativamente unirse al tornillo alimenticio (49) y despegarse de él. El ámbito de este movimiento vertical determinase asegurando la media tuerca (86) a un brazo giratorio (88), uno de
205 cuyos extremos le sirve de armadura al electroimán (89) de la media tuerca. Un muelle (91) sirve para conservar la media tuerca desunida del tornillo de gúfa hasta que el electroimán 89 se excite. Al excitarse el electroimán 89, dos
210 contactos (92) se unen el uno al otro para cerrar el circuito. Al excitarse este electroimán, también se produce el movimiento explorador del carro (71).

La circunferencia del cilindro de inscripción (14) es de preferencia tal que, al enrollarse en el cilindro un formulario (32) para su exploración, sus bordes se traslapan
215 ligeramente, para que el camino del estilo de inscripción resulte más liso y para impedir que éste entre en contacto con el tambor. Para facilitar el desmontar el formulario del tambor después de la exploración, cada formulario de preferencia lleva un recorte en una esquina, como indica
220 la referencia 90 de la Fig. 2, de tal suerte que, al estar montado el formulario en el cilindro, el recorte deje un espacio abierto entre los bordes en uno de los extremos.

172834



10.

Este espacio permite que el dedo desnudador (16) se meta por él debajo del formulario para quitar éste del cilindro. Si se quiere, las hojas de despacho en que se haya de inscribir el texto a transmitir pueden ser más cortas que la circunferencia del cilindro (14), dejando así un espacio entre sus bordes cuando estén montadas en su lugar, para facilitar el funcionamiento del dedo desnudador (16). La parte que del tambor reflector de la luz queda expuesta entre los bordes de la hoja en uno y otro caso puede emplearse en conjunción con el explorador óptico (71) para conseguir una señal de cuadro. Además, con igual objeto, puede descansar sobre el cilindro un brazo de contacto que establezca contacto con su parte expuesta o descubierta. El dedo desnudador (16) se asegura en forma ajustable a un eje basculador (93) mediante un tornillo de ajuste (94). Este eje basculador, sustentado de cualquier modo adecuado en el armazón de la máquina (10), lleva la armadura (96) de un electroimán desnudador (97). Un muelle de retorno (98) hace que el dedo desnudador se mantenga desunido del cilindro (14) hasta que el electroimán 97 se excite.

En el funcionamiento de los elementos mecánicos hasta aquí descritos, y suponiendo que la máquina se haya de emplear como receptor, el motor correlacionado con el mandril (39) alimentador de los formularios se excita por conducto de un circuito que describiremos con respecto a la Fig. 3 de los dibujos, o por conducto de cualquier circuito deseado que incluya el contacto 56 y el brazo interruptor 54. Al

172834



11.

250 desprenderse un formulario (32) y enrollarse en el cilindro
(14), se interrumpirá el circuito que regula el motor. Du-
rante la operación de exploración, el tornillo alimenticio
(49) es obligado a girar por el motor, mediante el engrana-
je de impulsión de este tornillo, para producir el necesario
255 movimiento de exploración del carro explorador (70) y del
estilo (73) longitudinalmente con respecto al cilindro gira-
torio. Terminada la exploración, o en cualquier momento de-
seado, la media tuerca (86) se desune del tornillo alimen-
ticio del carro, dejando que éste sea devuelto a su posición
260 de partida por un hilo o cordón bajo tensión a él asegurado,
conforme se explica en la patente norteamericana núm.2.262.715.
Al terminarse la operación de exploración, el electroimán 97
puede excitarse, dando lugar a que el dedo desnudador despe-
gue la hoja de despacho del cilindro, para que caiga en el
265 depósito (12).

Cuando la máquina haya de servir de transmisor, se
actúa el interruptor de cierre o botón pulsador (19), hecho
lo cual se excita de cualquier modo deseado el electroimán
(59) de cierre del resbaladero, ya sea en la misma máquina
270 (10) o desde algún punto lejano con que se desee comunicación.
La armadura del electroimán 59 va conectada por un eslabón (101)
a una palanca acodillada (102), la cual lleva una barra (103)
que normalmente obstruye la entrada del resbaladero (26).
La correcta introducción de la hoja de despacho puede garan-

172834



12.

275 tirse biselando una esquina del formulario para que coopere
con una disposición cual la dada a conocer en la referida
patente núm. 2.262.715. Cuando la hoja que se haya puesto
en su lugar en el cilindro (14) contenga texto que se haya
de transmitir, el aparato óptico explorador (72) funcionará
280 con el estilo (73) alejado.

El equipo de transmisión e inscripción (104) que se
monta en la central para comunicarse con una o más de las
máquinas (10) lo presentamos en forma esquemática en la Fig.
4 de los dibujos. En la referida patente núm. 2.255.868 se
285 ha descrito pormenorizadamente una máquina adecuada del tipo
de cambio de tambor automático, que combina las funciones de
transmisión y de inscripción. Proporcionanse amplificadores
aparte (106 y 107) para las funciones de transmisión y de
inscripción, respectivamente, de la máquina 104. El estilo
de inscripción (109) es alimentado por un invertidor de se-
290 ñales (108). El inscriptor de vigilancia (111), según ya
se ha dicho, puede apreciarse en la Fig. 4 de la patente
norteamericana núm. 2.255.869. Los estilos de inscripción
(114) del inscriptor de vigilancia son alimentados por un
295 amplificador (112). Se comprenderá que en la central puede
emplearse un equipo de facsímiles de cualquier tipo. Ahora
bien, la disposición que describiremos de los aparatos es
muy conveniente y constituye buena forma de realizar el sis-
tema de la presente invención. El aparato transmisor e ins-
300 criptor combinado (104) es impulsado mediante un mecanismo
de engranaje (115) por un motor (116) que marcha en sincro-

172834



13.

nismo con el motor (48) de la o de las máquinas 10 y que anima un eje de transmisión (117) mediante un embrague de fricción (118) constantemente unido. El eje 117 impulsa el aparato transmisor y receptor 104 por cualquier medio aparente, cual la combinación de rueda dentada y piñón (119 y 121) presentada en forma esquemática. El mecanismo (122) animador del estilo y el mecanismo (123) alimentador del papel, del inscriptor de vigilancia, son también impulsados a partir del eje 117, por ejemplo: mediante una combinación de tornillo sin fin y su correspondiente rueda (124 y 126), igualmente presentada en forma esquemática en la Fig. 4 de los dibujos. El giro del eje 117 queda impedido por un diente o trinquete (127) montado en una armadura (128) que gira en 129, el cual encaja en una muesca (131) practicada en un disco (132) que va fijo al eje, Un muelle (133) saca el diente (127) de la muesca (131) al perder la excitación un electroimán fasador o encuadrador (134). Las relaciones del engranaje de la combinación integrada por el tornillo 124 y la rueda 126 se escogen de modo que el tambor portacopias (135) del aparato transmisor e inscriptor 104 gire una vez mientras el estilo inscriptor (114) del inscriptor de vigilancia atraviese su tira de inscripción (136). Empléase esta disposición porque simplifica el gasaje o encuadramiento del texto transmitido desde una de las máquinas 10. Los formularios en que se hayan de inscribir los despachos recibidos y las hojas de despacho contentivas de texto que se haya de transmitir a las máquinas 10 se montan en los tambo-

172834



14.

330 res portacopias (135), que se introducen en el aparato
transmisor e inscriptor 104 uno a la vez, conforme se en-
seña y explica en la expresada patente núm. 2.255.868.
El tambor de inscripción, al estar en su posición de tra-
bajo, es hecho girar por la fuerza procedente del eje 117 y,
mientras está girando, el estilo marcador (109), o un punto
335 de luz procedente de un explorador óptico de transmisión
(137), explora la hoja de despacho en dirección paralela al
eje geométrico del tambor portacopias. Para retirar el tam-
bor portacopias, con la hoja de despacho a él adherida, des-
pués de la operación de exploración, proporcionase un meca-
nismo similar al dado a conocer en dicha patente.

340 Los amplificadores de transmisión y de inscripción
(106 y 107) y el amplificador de vigilancia (112) se conec-
tan a los contactos de los niveles quinto y sexto de un con-
mutador giratorio (138) compuesto de ocho niveles. Cada ni-
345 vól lleva 21 contactos y un brazo móvil de contacto. Los
ocho brazos de contacto figuran con las referencias 139a a
139h y se mueven simultáneamente. Cada uno tiene una esco-
billa de puente (141), mediante la cual se establece conexión
con cada uno de los contactos antes de interrumpirse la co-
nexión con el anterior. Los brazos de contacto (139a a
350 139h) del conmutador (138) normalmente permanecen en la po-
sición NEUTRAL (Fig. 4) cuando el sistema está en reposo ,
moviéndose de derecha a izquierda, según se enseña en la
Fig. 4, desde la posición neutral y sobre 13 contactos, cuan-
355 do se haya de transmitir un despacho a una de las máquinas 10,

172834



15.

y en sentido contrario, desde la posición neutral y sobre 8 contactos, cuando el encargado de la central esté contestando una llamada de una de las máquinas 10 y esté dando los pasos necesarios para inscribir un despacho que llegue.

360

El circuito de comunicación que conecta entre sí una sola máquina 10, o varias de ellas, y la central preséntase en forma de una línea (L) compuesta de dos conductores (L1 y L2), que se emplean simultáneamente para la transmisión de los impulsos de despacho o señales de facsímile, de corriente alterna, y las señales de regulación, de corriente continua, mediante las cuales se consigue la selección y marcha de la o de las máquinas 10.

365

370

Al emplearse como transmisor una máquina 10, las señales de facsímile se originan en el aparato óptico explorador (71), que incluye una fuente de luz (71'), conectada a un amplificador (142) según enseña la Fig. 3, cuyo circuito de salida va conectado a un par de contactos (143) de un relevador (144). Al usarse como inscriptor la máquina 10, las

375

señales de facsímile recibidas se aplican a un amplificador de recepción (146) y al estilo (73) por vía de los contactos de establecimiento (147) del relevador 144. Las lengüetas del relevador que cooperan con los contactos 143 y 147 van conectadas mediante un par de condensadores de bloqueo (148)

380

a los conductores de la línea (L1 y L2). Los condensadores de bloqueo tienen por objeto aislar las señales de facsímiles, de corriente alterna, de las señales de regulación, de corriente continua. La polaridad de las potenciales de corriente

172834



16.

continua aplicadas al conductor L1 es regulada por el aparato de la central a efecto de actuar un relevador polarizado (149) conectado a este conductor en la máquina 10.

385 De igual modo, la polaridad de las potenciales de corriente continua aplicadas al conductor L2 es regulada por el aparato de la central a efecto de actuar un relevador polarizado (151) conectado a este conductor en la máquina 10. Cada uno

390 de estos relevadores es del tipo de tres posiciones, de suerte que la lengüeta se mueve a uno de los contactos terminales en respuesta a la polaridad de la potencial, al otro contacto terminal en respuesta a la polaridad contraria de la potencial y a la posición del medio, desenlazada de ambos contactos terminales, al no haber corriente. La lengüeta

395 (152) del relevador 149 coopera con los contactos M' y S'. La lengüeta (153) del relevador 151 coopera con los contactos M y S.

Se comprenderá que, como queda dicho, de ordinario se conectarán varias máquinas 10 a un solo circuito de comunicación en un sistema de líneas colectivas y que cada una de las máquinas 10 puede quedar bloqueada para que no funcione cuando quiera que cualquiera de las otras máquinas conectadas a la misma línea esté funcionando, conforme más

400 adelante explicaremos y conforme se ha expuesto a fondo en la patente norteamericana núm. 2.262.715.

405

Pasamos a explicar el sistema íntegro con referencia a las Figs. 3 y 4 en conjunto. Supónese que la máquina 10 recibe energía conectándoles adecuada fuente de corriente

172834



17.

410 alterna 155 a las barras colectoras A y B, por intermedio
de un interruptor (156). El interruptor (156) se mantiene
cerrado, para conservar los filamentos de los amplificad-
res 142 y 146, alimentados a partir del transformador 157,
en estado de funcionar inmediatamente. Los motores 48 y 72,
415 la alimentación de placa para los amplificadores y la fuente
de luz u otro elemento activo del explorador óptico son re-
gulados desde la central a continuación de la actuación del
botón pulsador (19) o de la elección de la máquina por la
central.

420 Primero explicaremos como funciona el sistema para es-
coger una determinada de las estaciones 10 y comunicarse con
ella. El encargado de la central pone en su lugar en el
aparato transmisor e inscriptor (104) el tambor portacopias
en que vaya el despacho a transmitir actuando una llave (161 -
425 Fig. 4). Esta corresponde a la llave 227 presentada en la
Fig. 3 de la patente norteamericana núm. 2.255.868 y actúa
el relevador (162) cambiador de tambores. Este relevador
cambiador de tambores también es regulado por el brazo de
contacto 139h del conmutador giratorio (138). En el conjun-
430 tor de línea (164) de la línea (L) a que esté conectada la
máquina 10 deseada se introduce una clavija (163). Quedan
así conectados los conductores (L1 y L2) de la línea, median-
te un par de condensadores bloqueadores (166) y mediante
un complemento ajustador del nivel de la energía (167), a
435 los brazos móviles 139d y 139e del conmutador giratorio, a
igual que desconectados de la línea (L) el amplificador de

172834



18.

440 línea (168) y su correlacionado equipo, que por ahora no se necesita. Los conductores (L1 y L2) de la línea concé-
tense también, mediante un par de inductancias o carretes
(169), al aparato de señales de regulación, que comprende
los brazos de contacto 139b y 139a del conmutador giratorio.

445 El brazo de contacto 139 b, en su posición neutral, des-
cansa en un contacto a que está conectado el polo positivo
de adecuada fuente de potencial de señales de corriente con-
tinua. En la Fig. 3 se observará que el conductor L1 regu-
la el funcionamiento del relevador de tres posiciones (149)
cuya lengüeta (152), al aplicarse a este relevador potencial
positiva, coopera con el contacto M' para completar un cir-
cuito a través del electro de avance (171) de un conmutador
450 selector (172). La conexión al conductor L1 en la central
incluye un aparato discador (173) de tipo ya bien conocido,
que causa que impulsos a manera de interrupciones de una co-
rriente constante pasen al electro de avance (171) por con-
ducto de la línea. En los aparatos de impulsos de esta cla-
455 se, el disco por lo general arrolla un muelle, que anima un
interruptor compuesto de una leva que se une a los muelles
de impulsos. El circuito de la línea normalmente está ce-
rrado, constituyendo el llamado impulso una breve interrup-
ción de la corriente de la línea. Estos impulsos o interrup-
460 ciones de la corriente son eficaces para hacer que el brazo
interruptor (174) del selector avance un punto por cada im-
pulso. Con el selector presentado en forma esquemática y
por vía de ejemplo en la Fig. 3, la introducción de la cla-
vija (163) en el conjuntor (164) en la central hará que el

172834



19.

465 brazo interruptor (174) se mueva a su segundo contacto. Para escoger la máquina 10 de la Fig. 3, la manipulación del disco consistirá en discar la cifra 4, lo que producirá cuatro interrupciones consecutivas, haciendo que el brazo interruptor avance al quinto contacto, a que está conectado el carrito actuador del relevador 176. El sistema idease de preferencia de manera que, al quitársele la potencial positiva al conductor L1, sea aplicada al conductor L2 para conservar la elección de la máquina por medio del contacto de trabajo 92 del conmutador correlacionado con el electroimán de la media tuerca y la excitación de su relevador (176).
470 Los selectores de las demás máquinas conectadas a la línea (L) avanzan, pero no se produce elección alguna, pues sus relevadores 176 no serán actuados, por motivo de la presencia de los contactos 177.

480 El efecto de mantener la potencial positiva en el conductor L1 o en el conductor L2 es de conservar encendida la lamparilla 22a de señal de ocupación de todas las máquinas conectadas a la línea (L). El circuito de la lamparilla de señales (22a), con potencial positiva aplicada a L1, puede correr de la barra colectora B, a través de la lengüeta de contacto 152 y el contacto M' del relevador 149 y los contactos interruptores (178) de un conmutador de múltiples contactos (179), a la barra colectora A. El circuito de la misma lamparilla, con potencial positiva aplicada a L2, puede correr de la barra colectora B, a través del contacto de establecimiento (92) del conmutador correlacionado con el
490

172834



20.

495 electroimán (89) de la media tuerca, los contactos interrup-
tores (178) del conmutador de múltiples contactos (179) y
la lamparilla (22a), a la barra colectora A. El botón pul-
sador (19) de la máquina 10 escogida y de las demás máqui-
nas conectadas a la línea (L) lo torna ineficaz un contacto
interruptor (181) de un relevador (182) que va conectado en
paralelo con las lamparillas señalizadoras 22a y 22c. Al
500 introducirse en el conjuntor de la línea la clavija de lla-
mada en la central, aplicándole potencial positiva al con-
ductor L1, la barra colectora A queda conectada a uno de
los bornes del electroimán 183 mediante la lengüeta 152 y
el contacto M' del relevador polarizado 149, quedando conec-
tado el otro borne a la barra colectora B, con lo que este
505 electroimán se excita para atraer su armadura (184). Al
realizarse el procedimiento de comunicación en facsímile
de la manera que explicaremos, el otro borne del electroimán
de cierre (183) se conecta a la barra colectora B por medio
del contacto de establecimiento (92) del conmutador corre-
510 lacionado con el electroimán (89) de la media tuerca al apli-
cársele potencial positiva al conductor L2. La parte encor-
vada de esta armadura se mete debajo de la armadura (186)
del conmutador de múltiples contactos (179) para trabarla
en la posición superior o de reposo presentada. Ocurre es-
515 to en las demás máquinas 10 conectadas a la línea (L) a
igual que en la máquina escogida.

El brazo selector (174) figura impulsado por un trinque-
te (188) que encaja en los dientes de una rueda dentada (189)

172834



21.

520 montada en un eje (191) a que va fijo el brazo 174. Hay otro trinquete (192) que también encaja en los dientes de la rueda dentada y conserva el brazo 174 en la posición escogida al perder la excitación el electroimán de avance (171). Hay un carrete (190) que sirve para sacar el trinquete 192 de los dientes de la rueda dentada al ser excitado en forma que más adelante explicamos. Uno de los lados de este carrete 190 va conectado a la barra colectora de corriente alterna (A), completándose el circuito en las condiciones que más adelante describimos hasta la barra colectora B mediante un interruptor térmico de acción lenta (194).

525 El carrete (199) del interruptor térmico (194) se excita por medio de un par de contactos cooperadores (195), el móvil de los cuales lo lleva la armadura giratoria (196) del electroimán de avance (171). Con esta disposición, el carrete de electroimán 190 normalmente está en reposo, aun durante la operación de selección, pues la duración del cierre de los contactos 195 durante un impulso de avance es insuficiente para que se caliente la barra termostática (187) del interruptor térmico de acción lenta (194). Al completarse la selección, se conserva excitado el electroimán de avance (171), lo que mantiene el circuito a través del elemento calefactor 199, por vía de los contactos 195, durante tiempo suficiente para producir el cierre de los contactos del interruptor térmico, excitándose así el electroimán 190. Esto da lugar a que el trinquete 192 se retire, de suerte que la rueda dentada 189 queda en libertad de regresar a su posición normal ba-

530

535

540

545

172834



22.

jo la influencia del muelle 200 cuando el encargado de la central haya terminado los pasos que describiremos de transmitir un despacho a la máquina 10 y de comprobar su recepción.

El relevador 176, que se excita al escogerse la máquina
550 10 mediante el disco 173, completa un circuito a través de su contacto de establecimiento (201), circuito que incluye el carrete del relevador 144 de transmisión y recepción y el contacto S' del relevador polarizado 149. Este circuito le permite al encargado de la central regular las funciones
555 de transmisión y de inscripción de la máquina 10 invirtiendo la polaridad aplicada al conductor L1. Al conectarse al conductor L1 el polo negativo de la fuente de corriente de señales, la lengüeta del relevador 152 se mueve al contacto S', excitando con ello el relevador 144 para conectar el amplificador de
560 recepción (146) a los conductores L1 y L2. El contacto de establecimiento (204) del relevador 176 sirve para regular la conexión de los amplificadores 142 y 146 a través de las barras colectoras de corriente alterna, A y B, además de lo cual excita un relevador (205) mediante el conductor 206,
565 relevador éste que en su contacto de trabajo (207) cierra el circuito entre los amplificadores y la línea L. Este relevador inclúyese para conectar los amplificadores a la línea únicamente al aplicársele energía a la máquina, de suerte que, tratándose de funcionamiento en línea colectiva, sólo
570 la máquina que se encuentre en uso quedará en puente a través de la línea, no debilitándose la señal por conectar innecesariamente otras máquinas a la línea. El motor (48) ani-

172834



23.

575 mador del cilindro y el motor (72) desmenuzador de la luz del explorador óptico (71) también son excitados por medio del conductor 206 al ser excitado el relevador 176 por la elección de la máquina.

580 El conmutador giratorio (138 - Fig. 4) se mueve, de derecha a izquierda, de la posición neutral a la primera para conseguir comprobación positiva de haberse escogido la máquina 10 deseada. El brazo de contacto 139b mantiene potencial positiva en L1, conectándole potencial positiva a L2 el brazo de contacto 139a, con lo que el electroimán (89) de la media tuerca de la máquina escogida se excita para explorar una marca distintiva (209 - Fig. 2), que va repetida en la periferia del cilindro portacopias (14). En el ejemplo presentado, esta marca la constituyen las letras SX, y se comprenderá que los cilindros portacopias (14) de las demás máquinas que puedan escogerse también tendrán marcas distintas, diferentes entre sí. Los brazos de contacto 139c y 139 d del conmutador giratorio (138), al encontrarse éste en su primera posición, conectan los conductores L1 y L2 al amplificador 112 del inscriptor de vigilancia (111) por vía de los condensadores bloqueadores 166. Las marcas (209), que en este caso son las letras SX, serán inscritas en la tira o cinta (136) de papel de inscripción en el inscriptor de vigilancia. El mecanismo alimentador del papel del inscriptor de vigilancia funciona, puesto que el relevador 210 queda en reposo en el brazo de contacto 139f, y el cerrojo 129 se sale de la muesca 131, ya que el brazo 139g interrumpe el circuito del carrete de cierre (214) del relevador 216.

585

590

595

600

172834



24.

605 Se observará que, por cuanto las marcas van repetidas en la periferia del cilindro portacopias (14), no es preciso en esta ocasión pasar la máquina 10 con el inscriptor de vigilancia (111), pues una o más de las marcas serán reproducidas íntegramente. El conmutador giratorio (138) es mantenido en su primera posición hasta que la central quede satisfecha de que se haya escogido la máquina 10 deseada.

610 El conmutador giratorio (138) muévase luego a su segunda posición, para fijar un formulario de despacho (32) en el cilindro portacopias de la máquina escogida. Lógrase esto aplicándole potencial negativa al conductor L1 y conservando conectado el conductor L2 al polo positivo de la fuente de señales. En la máquina 10 esto da lugar a que se excite el relevador 144, conectando de paso a la línea el amplificador de recepción (146) de la máquina escogida, no
615 tiene función por ahora. El electroimán (89) de la media tuerca permanece excitado, produciendo el movimiento del estilo, mas esta acción también es incidental. La excitación del relevador 144 en la forma que acabamos de explicar completa un circuito que corre de la barra colectora A, por vía
620 del brazo interruptor 54 y el contacto cooperador (56), un contacto de trabajo (211) del relevador 144 y un contacto de trabajo (212) del relevador 176, al motor animador del aparato (41) alimentador de despachos. El formulario de despacho (32) aplícase con ello al cilindro portacopias (14) de
625 acuerdo con lo que dejamos dicho, lo que hace que el dedo 52 se salga de su ranura y que se interrumpa el circuito que se

172834



25.

630 estableció en el brazo de contacto 54 y el contacto 56, pa-
rándose el motor animador del aparato (41) alimentador de
las hojas.

635 El siguiente paso activo, que se produce en la quinta
posición del conmutador giratorio, fasa con el transmisor-
inscriptor y vigilador combinado de la central la máquina
10 escogida, para hacer lo cual es preciso aplicar poten-
640 cial positiva a los conductores L1 y L2. Ahora bien, para
garantir que se mantenga la comunicación con la máquina 10
escogida inclúyense dos pasos de transición del conmutador
giratorio (138). La tercera posición invierte la polaridad
del conductor L1 y conserva positivo el conductor L2, para
645 que no se interrumpa la conexión con la máquina escogida.
La cuarta posición interrumpe la conexión del conductor L2
con la fuente de señales, haciendo así que retroceda el ca-
rro explorador (70) de la máquina 10 escogida. Si, en la
referida posición quinta o de fasaje, se emplea en el for-
650 mulario (32) una línea negra que atraviese el formulario por
completo, en vez de un punto negro de poca extensión y de
posición fija, el paso de retroceso que produce la cuarta po-
sición no será necesario, pues la señal de fasaje se engendra-
rá en todos los puntos de la carrera longitudinal del carro
(70).

Al ir pasando el conmutador giratorio (138) de su cuar-
ta posición a su posición quinta o de fasaje, ya mencionada,
se excita el carrete 214 del relevador 216 por vía del brazo
de contacto 139g, con lo cual excita el relevador 217 apli-

172834



26.

655 cándole tierra a un contacto de trabajo (218). En la quinta
posición del conmutador giratorio se interrumpe el circuito
del carrete 214, pero este relevador permanece actuado, pues
su carrete 226 es excitado por la tierra en el contacto de
trabajo 218, el brazo 139a y el contacto de trabajo 227 del
660 relevador fasador 224. El relevador 217 excita el electroimán
fasador 134 en su contacto de trabajo 219 y también excita el
electroimán (220) de la parte de transmisión e inscripción
(104) del equipo de la central. Esto detiene el aparato trans-
misor e inscriptor (104), y también el inscriptor de vigilan-
665 cia (111), hasta que el punto luminoso de exploración de la
máquina 10 pase sobre la marca no reflectora (222 - Fig. 2)
del formulario de inscripción montado en el cilindro de ins-
cripción (14) de la máquina 10. Esto da lugar a que disminuya
la señal alimentada al amplificador fasador (223), cuyo resul-
670 tado es la casi total pérdida de excitación del relevador
224, que interrumpe el circuito del carrete bloqueador (226)
del relevador 216 en el contacto de trabajo 227. En conse-
cuencia de la pérdida de excitación del carrete bloqueador
(226) del relevador 216 se interrumpe el circuito del rele-
675 vador 217, cuyo resultado es el disparo del relevador 217,
poniéndose en marcha el eje 117 para impulsar el inscriptor
de vigilancia (111) en fase con la máquina 10. El funciona-
miento del carro de la máquina 104 es incidental. Si se em-
plea la parte expuesta del cilindro para el objeto de conse-
680 guir una señal de encuadramiento en la máquina 10, el rele-
vador fasador puede ser del tipo de mucha corriente, dotado

172834



27.

685 de contacto interruptor, en lugar de contacto de trabajo. El nivel de las señales será superior al explorar el tambor, brillante, que al explorar la superficie, menos reflectora, del formulario de despacho.

690 Como quiera que el amplificador (112) del inscriptor de vigilancia (111) queda conectado ahora a la línea L por los brazos de contacto 139c y 139d del conmutador giratorio (138), se explorará parte del formulario, comprobándose así positivamente la aplicación del formulario al cilindro portacopias de la máquina 10 escogida, mediante una inscripción en la tira 210.

695 Las posiciones sexta y séptima del conmutador giratorio (138) constituyen pasos de transición y de retroceso del carro, respectivamente. En la sexta posición el polo positivo de la fuente de señales queda conectado al conductor L1 por medio del brazo de contacto 139b, quedando desconectado en esta ocasión el conductor L2. En la séptima posición se mantiene potencial positiva en el conductor L1, quedando conectado el conductor L2 igualmente al polo positivo de la fuente de potencial de señales por medio del brazo de contacto 139a.

700 La transmisión de la central a la máquina escogida se produce en la octava posición del conmutador giratorio (138).
705 El brazo de contacto 139b conecta el conductor L1 al polo negativo de la fuente de potencial de señales, conectando el brazo de contacto 139a el conductor L2 al polo positivo de la fuente de señales. La potencial negativa en el conductor

172834



28.

710 L1 hace que la lengüeta 152 del relevador 149 se mueva al
contacto S', actuando el relevador de transmisión y recep-
ción (144). La potencial positiva en el conductor L2, que
se conserva del paso anterior, produce la alimentación del
carro (70) de la máquina 10 escogida. El electroimán (74)
del estilo es excitado en este momento en un circuito que
715 corre de la barra colectora A, por vía del brazo 54 y el
contacto 57 del interruptor de regulación del papel, el ca-
rrete actuador del electroimán del estilo y un contacto de
trabajo (232) del relevador 144, a la barra colectora B. El
720 conmutador giratorio permanece en su octava posición hasta
que el despacho en el tambor portacopias del transmisor 104
haya sido explorado totalmente, hecho lo cual el conmutador
giratorio pasa por sus posiciones novena y décima y se detie-
ne en la undécima.

725 Las posiciones novena y décima constituyen pasos de trans-
misión y de retroceso del carro, respectivamente. En la novena
posición del conmutador giratorio se aplica potencial positi-
va a los conductores L1 y L2. En la décima posición se inte-
rumpe el conductor L2, lo que permite que el carro (70) de
la máquina escogida regrese a su posición inicial o de partida.

730 La posición undécima del conmutador giratorio le permite
al encargado de la central conseguir una inscripción de todo
o parte del texto que se haya inscrito en el formulario de
despacho en la máquina escogida, en la octava posición del
conmutador giratorio. Aplícase potencial positiva a los
735 conductores L1 y L2, lo que, según ya se ha explicado, priva

172834



29.

de excitación al relevador (144) de transmisión y recepción, para conectar a la línea el amplificador de transmisión (142) y también para hacer que la media tuerca enlace el tornillo de guía (49) a fin de impulsar el carro (70). El conmutador giratorio permanece en esta posición undécima hasta que la inscripción que aparezca en el inscriptor de vigilancia le demuestre al encargado que el despacho ha sido recibido.

La duodécima posición del conmutador giratorio conserva positivo al conductor L1 y conecta el L2 al polo negativo de la fuente de potencial de señales, lo que hace que el brazo de contacto 153 del relevador de tres posiciones 151 se mueva contra su contacto S para excitar el electroimán desnudador (97) a efecto de quitarle al tambor el formulario (32). El brazo de contacto 54 de la máquina 10 escogida vuelve a entrar en contacto con el contacto 56, preparando así el circuito que coloca en posición un nuevo formulario al volverse a activar el relevador 144, según ya se ha explicado. Este contacto también conecta a través de las barras colectoras A y B el electroimán (59) del mecanismo de cierre del resbaladero. Ahora bien, este circuito se interrumpe en esta ocasión en el contacto de trabajo (233) de un relevador (234), cuyo carrete actuador se conecta entre las barras colectoras A y B, en paralelo con la lamparilla (22b) indicadora del depósito de los despachos, mediante el conductor 236. El conductor 237, para alimentar la lamparilla 22b, conéctase a los contactos de trabajo (238) del conmutador de múltiples contactos (171), que se cierran únicamente al ser oprimido el botón pulsador (19)

172834



30.

765 por alguna paersona que desee hacer funcionar la máquina 10 como transmisor. Pro consiguiente, el relevador 234 no de-
ja que el resbaladero (24) se abra sino cuando la máquina 10 o la máquina 10_L pueda funcionar como transmisor y el cilindro portacopias (14) no contenga ninguna hoja de despacho. Además, en la duodécima posición del conmutador giratorio (138) su brazo de contacto 139_g excita el carrete (214) del relevador 216, para parar así el tambor portacopias del transmisor e inscriptor 104 y activar su media tuerca a efecto de producir el regreso del carro. El brazo de contacto 139_h excita el relevador 162 para arrojar de la máquina 10 el tambor portacopias de la manera explicada en la referida patente núm. 2.262.715.

775 La posición décimotercera del conmutador giratorio es similar a la primera. El amplificador 112 del inscriptor de vigilancia se conecta al circuito de comunicación L, haciéndose funcionar como transmisor la máquina 10 escogida aplicándoles potencial positiva a los conductores L1 y L2. 780 La transmisión a partir de la máquina 10 no tiene que continuarse sino hasta que se consiga una inscripción de la marca distintiva 209 en el cilindro portacopias.

785 El encargado de la central puede ahora sacar la clavija (163) del conjuntor (164), con lo que queda desconectada la máquina 10 escogida por perder la excitación el carrete del electroimán de avance (171), dejando que el trinquete 138 suelte la rueda de trinquete 139. Excítase ahora el electroimán 190 mediante el interruptor térmico de acción lenta



172834

790 (194), impidiendo así que el trinquete 192 encaje en los
dientes de la rueda de trinquete en esta ocasión. Pasado
un ratito, la barra termostática (189) del interruptor 194
se enfría e interrumpe el circuito del electroimán 190,
dejando así que el trinquete 192 se ponga en su lugar, listo
795 para la siguiente operación del selector.

Al ser devuelto a su posición normal el brazo de con-
tacto 194 del selector, el relevador 176 pierde la excitación,
con lo que se les corta la corriente a los amplificadores
en el contacto de trabajo (204) del relevador, parándose
800 así los motores y desconectándose los amplificadores. El
relevador 205 pierde la excitación, con lo que el amplifi-
cador de transmisión (142) queda desconectado de los conduc-
tores L1 y L2 por las razones ya indicadas.

El conmutador giratorio (138) de la central devuélvese
805 de preferencia a su posición neutral al sacar el operador
la clavija (163). Ahora bien, si el conmutador se deja in-
advertidamente en la posición décimotercera, sigue siendo
posible la selección, puesto que el polo positivo de la fuen-
te de señales queda conectado al conductor L1 al volverse a intr-
810 troducir la clavija para escoger una máquina 10.

Si el encargado de la central no queda satisfecha con
el aspecto de la inscripción producida en la tira (156) del
inscriptor de vigilancia cuando el conmutador giratorio esta-
ba en su undécima posición, puede mover el conmutador gira-
815 torio a la duodécima posición para retirar la copia que no
haya resultado satisfactoria y devolverlo a la segunda posi-
ción para poner un nuevo formulario en la máquina y luego vol-

172834



32.

820

825

ver a poner en marcha el transmisor en la central. Antes de hacer esto, puede, si quiere, escribir las palabras "segunda transmisión" u otras similares en el despacho primitivo ~~mentado~~ en el tambor portacopias del transmisor, para enterar a la persona que saque el despacho recibido, del depósito (12) de la máquina 10, de que dos de los despachos que encontrará allí son idénticos. Se evitará así toda confusión que pudiera originarse si la primera transmisión fuera tan pésima, que no se pudiera descifrar o entender, sirviendo a la vez de clara indicación de que se ha repetido la transmisión.

830

Los pasos del procedimiento íntegro de escoger y de transmitir un despacho a la máquina 10 quedarán inscritos con precisión en la tira (136) del inscriptor de vigilancia (111), pudiéndose guardar esta tira en la central para fines de contabilidad y otros.

835

840

Cualquiera de las máquinas 10 puede hacerse marchar como transmisor de manera similar a la expuesta detalladamente en la tantas veces citada patente norteamericana núm. 2.262.715. El conmutador giratorio (138) dotase, por consiguiente, de ocho contactos que son recorridos por los brazos de contacto 139_a a 139_h al moverse éstos de izquierda a derecha a partir de la posición neutral.

Para usar cualquiera de las máquinas 10 como transmisor, el abonado o cualquiera otra persona autorizada actúa el botón pulsador (19), o su equivalente, activando así el electroimán (241) actuador del conmutador de múltiples contactos (179).

172834



33.

845 Produce así el cierre de los contactos de trabajo 242, que
desempeñan la misma función que el contacto de trabajo 204 del
relevador 176. Los amplificadores de la máquina se activan
en esta ocasión, y los motores de impulsión y de desmenuza-
miento de la luz (48 y 72) se ponen en marcha. El aparato
850 óptico explorador (71) engendra una señal de corriente alterna,
que es recibida por el ya citado amplificador de línea (168)
de la central. El efecto útil de este amplificador excita
un relevador (243), que a su vez excita otro relevador (244)
por medio de un contacto de trabajo (246). Un contacto de
855 trabajo (247), del relevador 244 enciende una lamparilla de
vigilancia (248), para enterar al encargado de la central de
que hay que contestar una llamada, y también conecta al con-
ductor L1 el polo positivo de una fuente de señales, que pue-
de ser la fuente de señales anteriormente mencionada.

860 La potencial positiva en el conductor L1 hace que la
lengüeta (152) del relevador 149 se mueva a su contacto M',
iluminando con ello la lamparilla (22b) de depósito de despa-
chos por medio de los contactos 238, cerrados, a la vez que
trabando el conmutador 179 activando el electroimán de bloqueo
865 (183).

 El abonado o cliente introducirá ahora en la ranura 24
una hoja de despacho inscrita con el texto que se haya de
transmitir, encontrándose abierta la ranura en este momento
por razón de la excitación del relevador 234 por medio del
870 conductor 236. Cuando la hoja de despacho se haya arrollado
en el cilindro portacopias (14), el brazo interruptor 54 in-

172834



34.

terrumpe el circuito del electroimán (59) obturador del resbaladero, que se había mantenido en el contacto 56.

875 El encargado de la central, en atención a la señal luminosa 248, introduce la clavija (163) en el conjuntor (164), lo que desconecta el amplificador de línea (168) mas mantiene positivo el conductor L1 por medio del brazo de contacto 139b. El amplificador de recepción (107) de la central mantíñese en comunicación con la línea L por medio de los brazos de contacto 139c y 139d del conmutador giratorio (138). El encargado puede hacer ahora que el conmutador giratorio (138) se mueva de izquierda a derecha, de la posición neutral a la primera, que, en lo que dice de la polaridad de L1, es idéntica a la posición neutral. El conductor L2 se mantiene interrumpido. El carrito (214) del relevador 216 se excita por vía del brazo de contacto 139g, para preparar los circuitos fasadores que parten del contacto de trabajo 218.

880

885

Si no está montado en su lugar en el inscriptor de la central ningún tambor portacopias que tenga formulario de inscripción, puede actuarse la llave 161 para ponerle a la máquina un portacopias. Ahora bien, por lo general ya tendrá uno puesto si la máquina ha sido usada anteriormente como inscriptor y la cámara alimenticia de tambores de despacho tiene tambores portacopias provistos de formularios de despacho.

890

895 El encargado moverá ahora el conmutador giratorio (138) a su segunda posición, si es que no lo ha hecho inmediatamente después de meter la clavija (163). En esta segunda posición del conmutador giratorio el conductor L2 queda conectado al

172834



35.

900 polo positivo de la fuente de señales, manteniéndose posi-
tivo el conductor L1. La lengüeta (153) del relevador 151
se mueve a su contacto M, enlazando la media tuerca (86) pa-
ra dar principio al procedimiento de exploración en la máqui-
na 10. La lamparilla 22c, correspondiente al letrero de "SE
905 ESTA TRANSMITIENDO EL DESPACHO", se enciende. Además, en es-
ta posición del conmutador giratorio, el carrete de retención
(214) del relevador de doble corriente 216 pierde la excita-
ción, para que este relevador pueda responder a la disminu-
ción de la energía de corriente portadora que se produce cuan-
do el punto luminoso precedente de la fuente de luz del trans-
910 misor óptico (71) pasa sobre el punto negro en la hoja de des-
pacho montada en el cilindro (14). El estilo (109) lo hace
entrar en contacto con el formulario de inscripción un elec-
troimán de estilo (249), que se excita en este momento por
vía del brazo 139f del conmutador giratorio.

915 Se deja que la inscripción continúe hasta que el encar-
gado de la central observe que el texto íntegro ha sido ins-
crito por la máquina 104, hecho lo cual mueve el conmutador
giratorio (138) a su tercera posición, que excita el releva-
dor 162, para desmontar de la máquina 104 el tambor porta-
920 copias contentivo del despacho inscrito. El carrete (214)
del relevador 216 se excita, para parar el explorador de la
máquina 104, conservándose la comunicación con la máquina 10
manteniendo potencial positiva en el conductor L1. Su explo-
rador se hace regresar con interrumpir el conductor L2.

925 El procedimiento de inscripción puede repetirse con

172834



36.

volver a mover el conmutador a su segunda posición, si así lo desea el encargado de la central. Un nuevo tambor portacopias (135) estará en su lugar en la máquina 104, y la lengüeta (153) del relevador 151 volverá a moverse a su contacto M, para activar el electroimán (89) de la media tuerca.

Si el encargado de la central queda satisfecho con la calidad del despacho recibido, mueve el conmutador giratorio a su cuarta posición, que aplica potencial negativa al conductor L2 para mover la lengüeta (153) del relevador 151 a su contacto S, que excita el electroimán desnudador (97). El conmutador giratorio se hace pasar a la octava posición. Al pasar sobre la séptima posición, se interrumpen los conductores L1 y L2 con lo que queda desconectada la máquina 10, y en la octava posición se aplica potencial negativa al conductor L1, lo que hace que se encienda la lamparilla (22d) del letrero de "DESPACHO ACEPTADO". El circuito para esto puede correr de la barra colectora A, por vía del contacto S' del relevador 149, un contacto interruptor (250) del relevador 176 y los contactos 251, cerrados, del conmutador de múltiples contactos (179), a la lamparilla 22d. La clavija (163) puede sacarse del conjuntor (164) y el conmutador giratorio devolverse a su posición neutral en preparación para la siguiente operación en la central.

Si, después de repetirse el procedimiento de inscripción, el encargado de la central queda convencido de que no puede conseguirse buena inscripción, o si el despacho resulta ilegible, puede mover el conmutador giratorio a la sexta posición, que aplicará potencial negativa al conductor L1 para mover el brazo de contacto 152 del relevador 149 al contacto S', encen-

172834



37.

955 diendo así la lamparilla (22e) del letrero de "VUELVASE A
ESCRIBIR EL DESPACHO" por vía de los contactos 253 del con-
mutador de múltiples contactos (179), que se mantiene cerra-
do conservando positivo el conductor L2. El conmutador gi-
ratorio devuélvese entonces a la posición de depósito de des-
pachos, para que quede listo para volver a recibir el despa-
960 cho o texto, que el cliente tiene que volver a inscribir en
nueva hoja de despacho.

La Fig. 5 de los dibujos presenta una modificación del
aparato transmisor y receptor de la presente invención, qua
el medio de distribuir selectivamente las hojas de despacho
965 que se quiten del cilindro portacopias. En el ejemplo de la
Fig.5 presentamos dos artificios desmontadores de hoja de
despacho actuados electromagnéticamente, para echar las hojas
de despacho selectivamente en uno e el otro de dos comparti-
mientos. Los entendidos en la materia comprenderán que pue-
970 den emplearse varios artificios desmontadores de hoja de des-
pacho espaciados angularmente, en combinación con un compar-
timiento o receptáculo correlacionado con cada artificio, y
que puede emplearse cualquier medio deseado para distribuir
estas hojas de despacho selectivamente.

975 La máquina de la Fig.5 es esencialmente idéntica a la
máquina 10 de la Fig.1, por lo que empleamos las mismas refe-
rencias para denotar los elementos iguales, a fin de facili-
tar la identificación de estos elementos. El cilindro porta-
copias (14) se coloca como antes, para que sea cargado de for-
980 mularios (32) u hojas de despacho introducidos a mano en el

172834



38.

985 resbaladero (26) por la ranura (24). El brazo interruptor
54 es actuado por un brazo (252) similar al brazo 52 de la
Fig.1, que coopera con una muesca (51) del cilindro porta-
copias (14). Los contactos 56 y 57 figuran cambiados entre
sí cuanto a sitio, ya que el brazo 252 queda por arriba del
cilindro (14). El dedo desnudador (16) es eficaz, al exci-
tarse el electroimán (97) para desmontar las hojas de despa-
cho del cilindro portacopias, de suerte que puedan echarse
990 en el depósito o compartimiento (12). A las hojas de des-
pacho en el depósito (12) se llega por la tapa (18), la cual,
si se quiere, puede dotarse de cerradura de cualquier tipo
deseado.

995 Proporciónase un dedo desnudador adicional (254), que
se asegura ajustablemente a un eje basculador (266) median-
te un tornillo de ajuste (257). Este eje basculador sustén-
tase de cualquier modo adecuado de los costados de la máquina 10
y lleva la armadura (258) de un electroimán desnudador (259).
Un muelle de retorno (261) impide que el dedo desnudador se
una al cilindro (14) sino hasta que el electroimán se excite.
1000 El electroimán 259 puede, cual se enseña, montarse hacia un
lado de la máquina y por detrás del electroimán desnudador
(97) que actúa el dedo desnudador 16.

1005 Para recibir las hojas de despacho arrojadas del cilin-
dro portacopias (14) al funcionar el dedo desnudador 254 pro-
porciónase un compartimiento (262) dotado de paredes latera-
les (263), una de las cuales puede verse en el dibujo, y de
una pared frontal (264). Este compartimiento 262 tiene ta-

172834



39.

1010 padera 266, engoznada en el punto 267 al tablero posterior de la caja (11), la cual encierra toda la máquina 10. La tapadera 266 puede también dotarse de cerradura, si se quiere. Escógiendo para las tapaderas 18 y 266 cerraduras que sean abiertas por diferentes llaves, claro está que las hojas de despacho de cualquier índole desmontadas por el dedo desnudador 16 no se quedarán accesibles sino a persona que tenga llave para la tapadera 18, a

1015 igual que las hojas de despacho de cualquier índole desmontadas por el dedo desnudador 254 no le quedarán accesibles sino a persona que tenga llave para la tapadera 266.

1020 Los electroimanes 97 y 259 pueden excitarse de cualquier modo deseado para producir el funcionamiento de los respectivos dedos desnudadores. La Fig. 6 presenta una modificación del sistema de las Figs. 3 y 4, para producir el funcionamiento selectivo de los dedos desnudadores de manera que las hojas de despacho contentivas de texto recibido sean depositadas en el compartimiento 12 y que las hojas de despacho contentivas de texto a transmitir sean depositadas en el compartimiento 262. La Fig. 6 no presenta sino los circuitos y los elementos de las Figs. 3 y 4 que han sufrido modificación. Los brazos de contacto 139a y 139b del conmutador giratorio (138), al moverse de derecha a izquierda, hacen que la máquina 10 escogida

1025 funcione conforme ya hemos explicado. Cuando el brazo de contacto 139a llega a su duodécimo contacto, el dedo desnudador 16 entra a funcionar del modo ya explicado. El brazo de contacto 139a de la Fig. 3, también provoca el funcionamiento del dedo desnudador 16 cuando el conmutador giratorio se

1030 hace girar de izquierda a derecha hasta el cuarto contacto

1035

172834



40.

a partir de la posición neutral. En la Fig. 6 el cuarto contacto que coopera con el brazo de contacto 139_a se salta, para con ello hacer posible el funcionamiento del dedo desnudador 254. Lógrase esto en el sistema modificado de la

1040 Fig. 6 proporcionando un relevador (269) que no funciona sino con corriente del valor de aquella que normalmente circula por el conducto L1 para el funcionamiento del relevador polarizado 149. El contacto de trabajo (271) de este relevador completa un circuito, que incluye el electroimán

1045 desnudador 259, de la barra colectora A, a través de los contactos 242 del conmutador de múltiples contactos (179), a la barra colectora B. Cuando al conductor L1 se le aplique potencial de señales superior a la normal, el relevador 269 cerrará sus contactos y activará el electroimán desnuda-

1050 dor 259, para que el dedo desnudador 254 venga a unirse al cilindro portacopias (14). Esta potencial superior aplícase al brazo de contacto 139_b en el cuarto contacto en sentido de izquierda a derecha a partir de la posición normal. Las hojas de despacho contentivas de texto a transmitir e introducidas por medio del resbaladero (26) son desmontadas de

1055 este modo del cilindro portacopias (14) y entregadas al compartimiento 262.

Si bien hemos explicado el invento detalladamente en relación con varias formas ilustrativas de realizarlo, se comprenderá que puede realizarse en otras formas, por lo que el

1060 invento no queda coartado sino conforme indican los términos y el alcance de las adjuntas reivindicaciones.

172834



47.

1065 Este invento corresponde a una solicitud de Patente formulada en los Estados Unidos del Norte de América el 4 de Abril de 1942, señalada con el N^o.437.719 y se acoge, por lo tanto, a los beneficios que otorgan los convenios internacionales vigentes.

----- N O T A -----

1070 Los puntos de invención propia y nueva que se presentan para que sean objeto de esta Patente de Veinte Años, son los siguientes:

1075 1. - Un aparato telegráfico automático que comprenda un portacopias de hojas de despacho telegráfico, un medio en dicho portacopias de recibir y retener una hoja de despacho telegráfico y una pluralidad de medios para guiar las hojas de despacho a dicho medio de recepción de dicho portacopias.

1080 2. - Un aparato telegráfico automático que comprenda un portacopias de hojas de despacho telegráfico, un medio en dicho portacopias de recibir y retener una hoja de despacho telegráfico, un medio de guiar y conducir las hojas de despacho a dicho medio de recepción de dicho portacopias, un medio de alimentarle automáticamente hojas de despacho a dicho medio de conducción y un medio adicional de guiar las hojas de despacho a dicho medio de recepción de dicho portacopias, teniendo el medio mencionado en último término la manera de recibir las hojas de despacho introducidas en él a mano.

1085 3. - Un aparato telegráfico automático que comprenda un portacopias de hojas de despacho telegráfico, un medio en dicho portacopias de recibir y retener una hoja de despacho telegráfico, un medio de guiar y conducir las hojas de despacho a dicho medio de recepción de dicho portacopias, un medio de alimentarle automáticamente hojas de despacho a dicho

1090

172834



42.

1095

medio de recepción de dicho portacopias, un medio de alimentarle automáticamente hojas de despacho a dicho medio de conducción, un segundo medio para guiar las hojas de despacho a dicho portacopias, teniendo el medio mencionado en último término la manera de recibir las hojas de despacho introducidas en él a mano, y un medio para quitar las hojas de despacho automáticamente de dicho portacopias.

1100

4. - Un aparato telegráfico automático que comprenda un portacopias de hojas de despacho telegráfico, un medio en dicho portacopias de recibir y retener una hoja de despacho telegráfico y una pluralidad de medios actuables selectivamente para quitar las hojas de despacho automáticamente de dicho portacopias.

1105

5. - Un aparato telegráfico automático que comprenda un portacopias de hojas de despacho telegráfico, un medio en dicho portacopias de recibir y retener una hoja de despacho telegráfico, una pluralidad de receptáculos para recibir las hojas de despacho desmontadas de dicho portacopias y una pluralidad de medios actuables selectivamente para dirigir las hojas de despacho selectivamente a dichos receptáculos.

1110

6. - Un aparato telegráfico automático que comprenda un portacopias de hojas de despacho telegráfico, un medio en dicho portacopias de recibir y retener una hoja de despacho telegráfico, una pluralidad de medios actuables selectivamente para quitar las hojas de despacho automáticamente de dicho portacopias y un receptáculo correlacionado con cada uno de dichos medios quitadores de hojas de despacho para

1115

1120

172834



43 .

recibir las hojas de despacho desmontadas de dicho portacopias.

1125 7. - Un aparato telegráfico automático que comprenda un portacopias de hojas de despacho telegráfico, un medio en dicho portacopias de recibir y retener una hoja de despacho telegráfico, un medio de guiar las hojas de despacho de una clase a dicho medio de recepción de dicho portacopias, un medio para guiar las hojas de despacho de otra clase a dicho medio de recepción de dicho portacopias, un medio actu-
1130 ble selectivamente para quitar automáticamente las hojas de despacho de una clase de dicho portacopias y un medio actu-
ble selectivamente para quitar automáticamente las hojas de despacho de la otra clase de dicho portacopias.

1135 8. - Un aparato telegráfico automático que comprenda un portacopias de hojas de despacho telegráfico, un medio en dicho portacopias de recibir y retener una hoja de despacho telegráfico, un medio de guiar las hojas de despacho de una clase a dicho medio de recepción de dicho portacopias, un me-
1140 dio de guiar las hojas de despacho de otra clase a dicho medio de recepción de dicho portacopias, un receptáculo, un medio actu-
able selectivamente para quitar automáticamente las hojas de despacho de una clase de dicho portacopias y dirigirlas a dicho receptáculo, un segundo receptáculo y un
1145 medio actu-
able selectivamente para quitar automáticamente las hojas de despacho de la otra clase de dicho portacopias y dirigirlas a dicho segundo receptáculo.

9. - En un sistema de telegrafia en facsimile, una plu-

172834



44.

1150 ralidad de receptores del tipo de alimentación propia del papel de inscripción, correlacionándose dichos receptores con un transmisor para fines de comunicación, un medio de conseguir la comunicación entre dicho transmisor y cualquiera de dichos receptores y un medio de regular la alimentación del papel de inscripción en el receptor conseguido para la comunicación.

1155 10.- Una máquina telegráfica de facsímiles que comprenda en combinación un mecanismo explorador, un portacopias cilíndrico y movable para él, una pluralidad de medios para dirigir las copias a dicho portacopias, un medio de retención de copias portado por dicho portacopias y actuado únicamente al hacerlo funcionar para fijar a él las copias para su exploración y un medio para quitar ^{de} dicho portacopias las copias dirigidas por cualquiera de dichos medios directores o encaminadores de copias.

1160

1165 11. - Un sistema teleográfico de facsímiles que incluya una vía de comunicación, una pluralidad de inscriptores de facsímiles que puedan escogerse para la recepción de facsímiles mediante dicha vía, un transmisor de central conectado a dicha vía para transmisión selectiva a cualquiera de dichos inscriptores y un mecanismo selector, que responda a una característica eléctrica de dicha vía, correlacionado con cada inscriptor para poner en marcha su correlacionado inscriptor.

1170

12. - En un sistema teleográfico de facsímiles, una pluralidad de estaciones conectadas entre sí para comunicación,

172834



45.

1175 respectivas fuentes de energía para dichas estaciones para ha-
cerlas marchar en sincronismo, un medio para conectar una de
dichas estaciones a su fuente de energía para que pueda fun-
cionar para fines de comunicación en facsímile, un medio en
dicha estación determinada para transmitir una señal de clave,
1180 y un medio selectivo en dichas otras estaciones que responda
a dicha señal de clave para conectar dichas otras estaciones
selectivamente a su fuente de energía para que puedan funcio-
nar para recepción de facsímile.

1185 13.-En un sistema telegráfico de facsímiles, una pluralidad
de estaciones conectadas entre sí para comunicación, respec-
tivas fuentes de energía para dichas estaciones para hacerlas
marchar en sincronismo, un medio para conectar una de dichas
estaciones a su fuente de energía para que pueda funcionar
para fines de comunicación en facsímile, un medio en dicha
1190 estación determinada para transmitir una señal de clave, un me-
dio selectivo en dichas otras estaciones que responda a dicha
señal de clave para conectar dichas otras estaciones selectiva-
mente a su fuente de energía para que puedan funcionar para re-
cepción en facsímile y un medio en dichas otras estaciones para
1195 mantener dichas otras estaciones en estado de funcionar.

1200 14.- En un sistema telegráfico de facsímiles, un trans-
misor y un inscriptor conectados entre sí para comunicación
respectivas fuentes de energía para dicho transmisor y di-
cho inscriptor para hacerlos marchar en sincronismo, un me-
dio para conectar dicho transmisor a su fuente de energía
para que pueda funcionar para transmisión en facsímile,

172834



46.

1205 un medio en dicho transmisor para transmitirle una señal de clave a dicho inscriptor y un medio selectivo en dicho inscriptor, que responda a dicha señal de clave, para conectar dicho inscriptor a su fuente de energía.

1210 15. - Un sistema telegráfico de facsímiles que incluya un circuito de comunicación, una pluralidad de aparatos transmisores e inscriptores de estación exterior conectados a dicho circuito, un selector correlacionado con cada uno de dichos aparatos transmisores e inscriptores de estación exterior para su puesta en marcha, un aparato transmisor e inscriptor de central conectado a dicho circuito para ser conectado selectivamente a cualquiera de dichos aparatos transmisores e inscriptores de estación exterior, respon-
1215 diendo dicho mecanismo selector a una característica eléctrica de dicho circuito para poner en marcha su correlacionado aparato transmisor e inscriptor y un medio en cada uno de los aparatos transmisor e inscriptor de estación exterior para ponerlo en marcha independientemente de su mecanismo se-
lector.
1220

1225 16. - Un sistema telegráfico de facsímiles que incluya un circuito de comunicación, una pluralidad de aparatos transmisores e inscriptores de estación exterior conectados a dicho circuito, un aparato transmisor e inscriptor de central conectado a dicho circuito para conectarlo selectivamente a cualquiera de dichos aparatos transmisores e inscriptores de estación exterior, un mecanismo bloqueador correlacionado con cada uno de los aparatos transmisores e inscriptores de

172834

47.



1230 estación exterior para impedir su funcionamiento y un medio que responda a una característica de la potencial de dicho circuito para actuar dicho mecanismo bloqueador.

1235 17. - En un sistema telegráfico de facsímiles, una máquina telegráfica de facsímiles que incluya un aparato de transmisión y un aparato de inscripción, un circuito de comunicación conectado a dicha máquina, un medio que responda a una característica eléctrica de dicho circuito para conectar dicho aparato transmisor a dicho circuito, y un medio que responda a otra característica eléctrica de dicho circuito para conectar dicho aparato inscriptor a dicho circuito.

1240 18. - En un sistema telegráfico de facsímiles, una máquina telegráfica de facsímiles que incluya un aparato de transmisión y un aparato de inscripción, un circuito de comunicación conectado a dicha máquina, un medio que responda a una característica eléctrica de dicho circuito para conectar dicho aparato transmisor a dicho circuito, un medio que responda a otra característica eléctrica de dicho circuito para conectar dicho aparato inscriptor a dicho circuito y un medio en dicha máquina para conectar dicho aparato transmisor a dicho circuito.

1250 19. - Un sistema telegráfico de facsímiles que comprenda un circuito de comunicación, una pluralidad de máquinas de facsímiles conectadas a dicho circuito de comunicación, un selector correlacionado con cada máquina, una estación central, un medio en dicha estación central para actuar dichos selectores para con ello escoger una máquina deseada y un medio
1255 en dicha estación central para identificar positivamente

172834



48.

la máquina escogida.

1260 20. - Un sistema telegráfico de facsímiles que comprenda un circuito de comunicación, una pluralidad de máquinas transmisoras e inscriptoras de facsímiles conectadas a dicho circuito, un selector correlacionado con cada máquina, una estación central, un medio para actuar dichos selectores para con ello escoger una máquina transmisora e inscriptora deseada, un medio para transmitir en facsímile a una máquina escogida, un medio para inscribir el texto transmitido desde una máquina escogida y un medio para identificar positivamente la máquina escogida colocándose dicho medio en dicha estación central.

1270 21. - Un sistema telegráfico de facsímiles que comprenda un circuito de comunicación, una pluralidad de máquinas de facsímiles conectadas a dicho circuito de comunicación, teniendo cada máquina un aparato de transmisión y un aparato de inscripción, un medio privativo a cada aparato de inscripción para alimentarle formularios de despacho, un selector correlacionado con cada máquina, una estación central, un medio en dicha estación central para actuar dichos selectores para con ello escoger una máquina deseada, un medio en dicha estación central para actuar dicho medio de alimentación de formularios de despacho de dicha máquina escogida y un medio en dicha estación central para conseguir una inscripción del texto inscrito por dicha máquina escogida.

1280

22. - Un sistema telegráfico de facsímiles que comprenda un circuito de comunicación, una pluralidad de máquinas de

172834



49.

1285

1290

1295

facsimiles conectadas a dicho circuito de comunicación, teniendo cada máquina un aparato de transmisión y un aparato de inscripción, un medio privativo a cada aparato de inscripción para alimentarle formularios de despacho, un selector correlacionado con cada máquina, una estación central, un medio en dicha estación central para actuar dichos selectores para con ello escoger una máquina deseada, un medio en dicha estación central para identificar positivamente la máquina escogida, un medio en dicha estación central para actuar dicho medio de alimentación de formularios de despacho de dicha máquina escogida y un medio en dicha estación central para conseguir una inscripción del texto inscrito por dicha máquina escogida.

23. - Mejoras en sistemas y aparatos para telegrafía facsimil.

Tal y como se ha descrito en la Memoria que antecede, representado en los dibujos que se acompañan y a los fines especificados.

Esta Memoria consta de cuarenta y nueve hojas escritas por una sola cara.

Madrid,

8 MAR. 1946

SECRETARÍA DE FISCALÍA S. A.

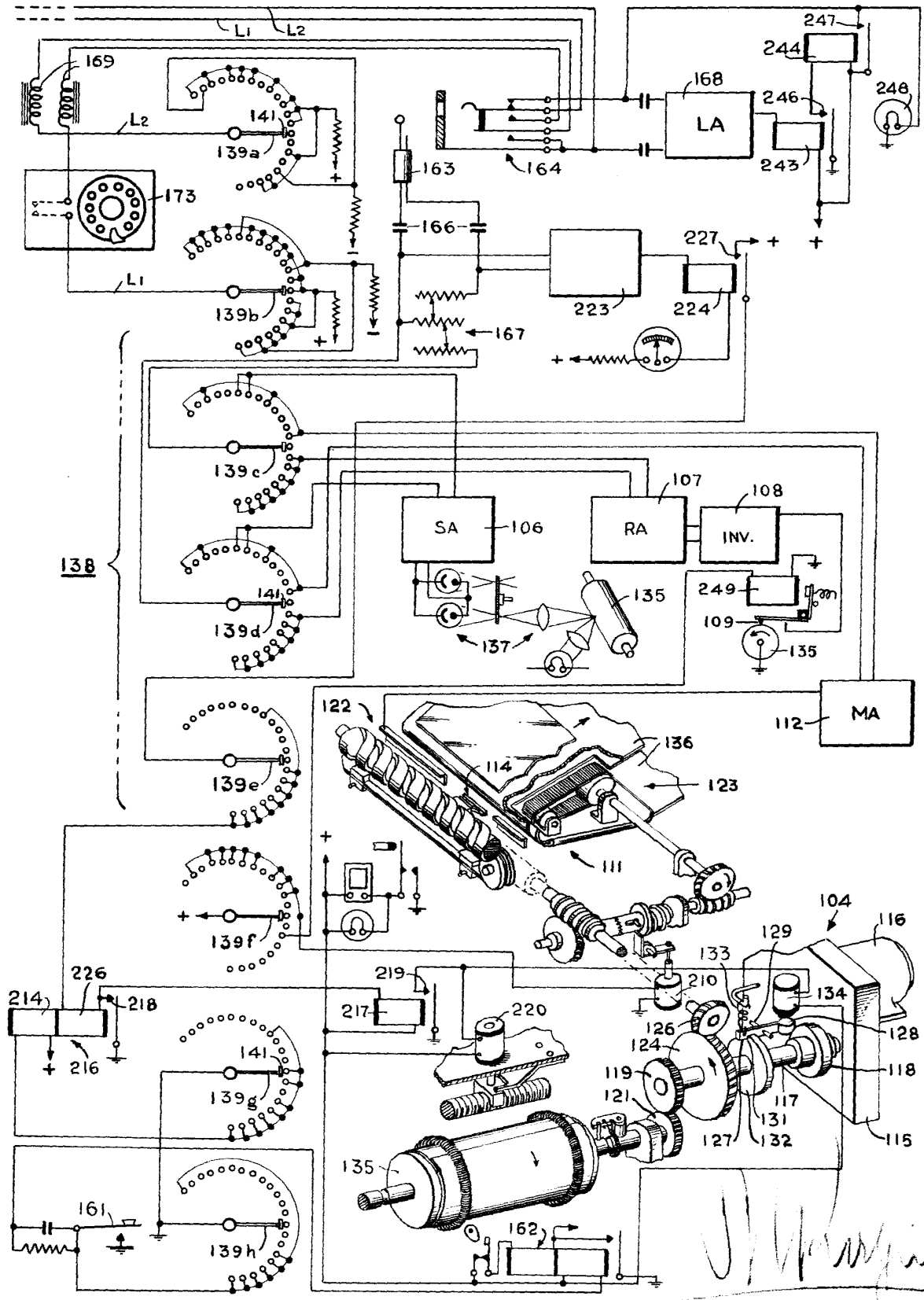
Secretario

DEA

Wise 68



FIG. 4.



172834 FIG. 6.



Disco 63, 80

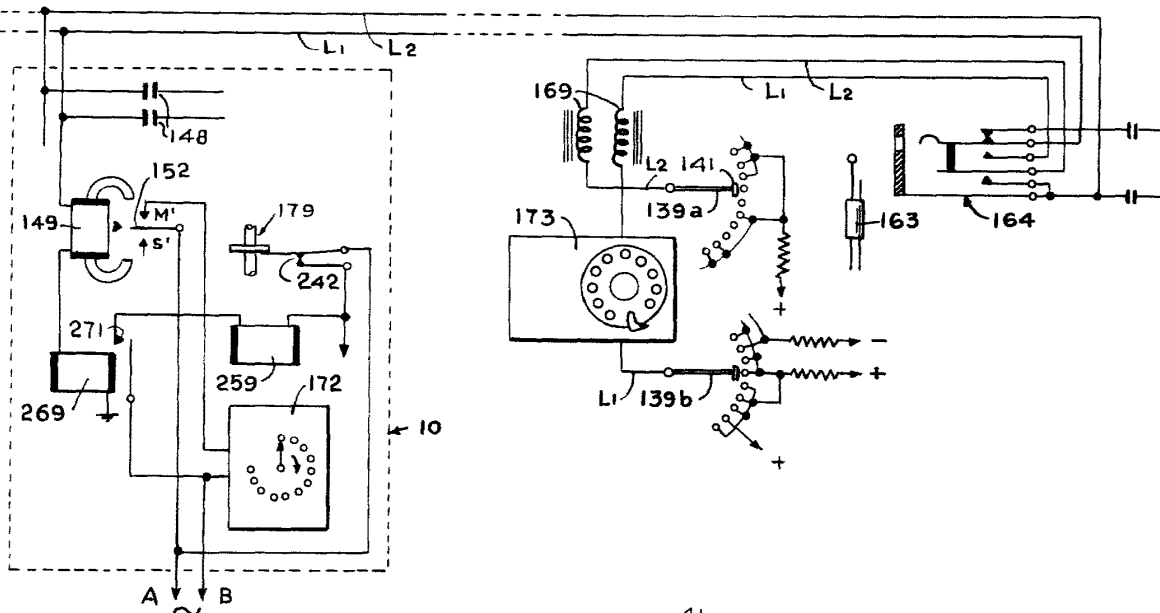
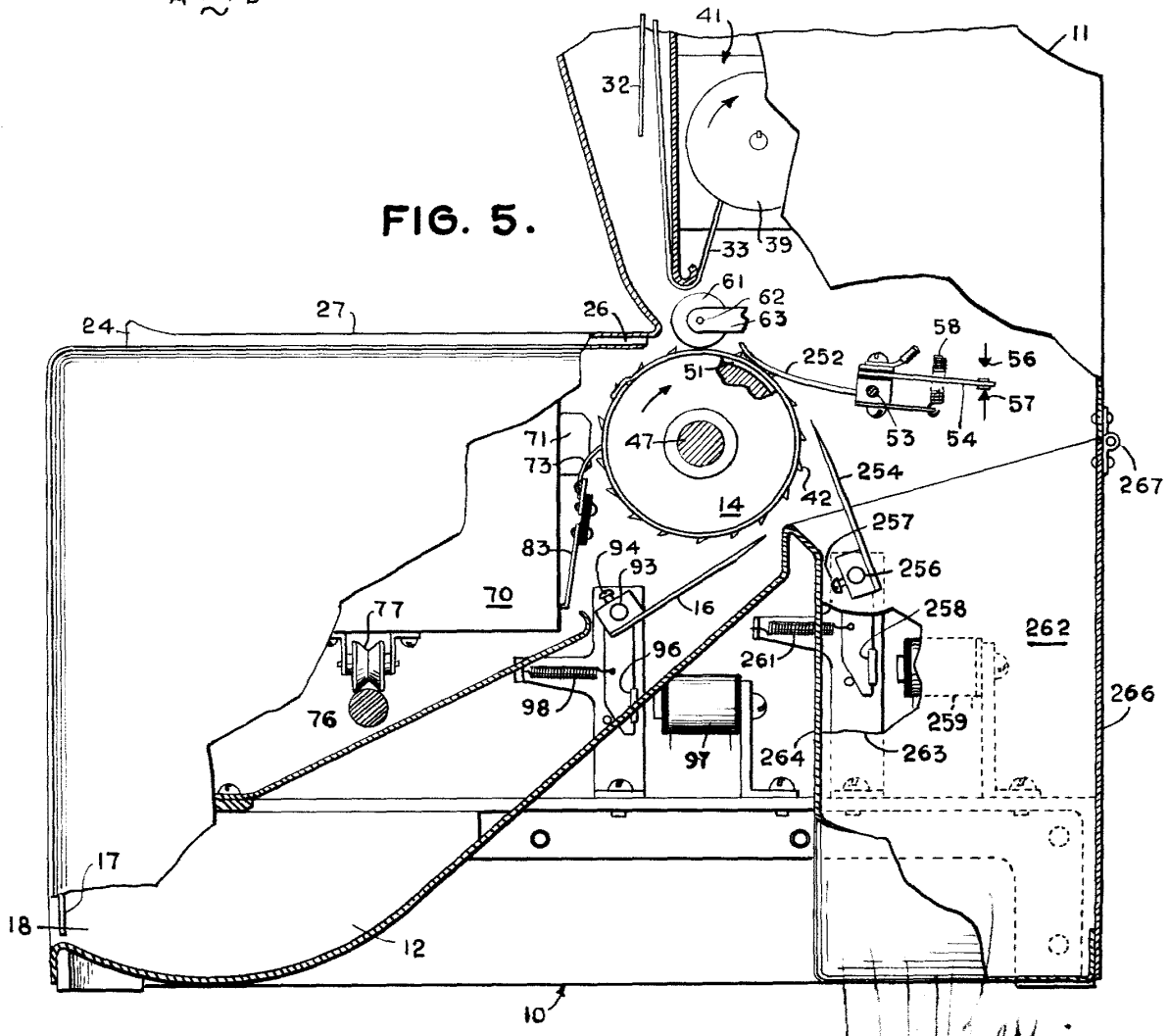


FIG. 5.



M. J. ...