

MODELO DE UTILIDAD

por 20 años

por "DISPOSITIVO POSICIONADOR PARA UN BRAZO FONOCAPTOR", a favor de F.A.R.O. ESPAÑOLA, S.A., de nacionalidad española, domiciliada en BARCELONA - Avda. San Antonio M<sup>a</sup> Claret, 318-322.

=====

MEMORIA DESCRIPTIVA

El presente Modelo de utilidad se refiere a un dispositivo destinado a realizar el posicionado exacto del brazo fonocaptor de un aparato reproductor de discos, concretamente para iniciar el recorrido de la aguja sobre los surcos de una grabación, con diversas posibilidades de actuación en correspondencia con otros tantos tamaños de disco.

- 5.
- 10. El dispositivo objeto de este Modelo de utilidad facilitará la colocación de la cabeza lectora del brazo fonocaptor en el principio de la grabación, evitando la imprecisión que frecuentemente se tiene al realizar manualmente dicha colocación del brazo, que ocasionalmente puede producir, por error del operador, el choque de la aguja con el borde del disco o del plato giratorio, con el consiguiente peligro de deterioro para la propia aguja o bien de rayado del disco. El mecanismo
- 15. que se describirá es sencillo, y de fácil manejo, efectuando igualmente la separación del brazo respecto al disco una vez



terminada la grabación.

Para facilitar la explicación, se acompaña a la presente memoria una hoja de dibujos, en los que se ha representado, a título de ejemplo ilustrativo y no limitativo, un caso de

5. realización de un dispositivo posicionador para un brazo fonocaptor, según los principios de las reivindicaciones.

En los dibujos:

La figura 1 es una vista en planta de la parte de articulación del brazo respecto a su soporte derivado del fonochá

10. sis, indicándose la situación de un plano vertical II-II que origina la sección de la figura 2.

La figura 3 es una vista del propio brazo en proyección lateral y seccionada por un plano indicado III-III en la segunda figura, apreciándose la manera en que se realiza su

15. accionamiento vertical mediante los mecanismos descritos.

Los elementos designados con números en las figuras, corresponden a las partes siguientes:

-1-, plataforma del tocadiscos o fonochásis, de la que se deriva el soporte -2- para el extremo -3- del brazo fonocaptor -4-, cuya cabeza -5- lleva la aguja lectora; -6-, pasador transversal de articulación del brazo; -7-, saliente en

20. forma de columna vertical que alberga en su interior el vástago axial -8-, el cual queda conjugado con un saliente interno -9- y otro externo -10-, derivados lateralmente de la caja -3-,

25. siendo -11- y -12-, respectivamente, cavidades practicadas en las caras inferiores y en prolongación de aquellos salientes, en los cuales, en su momento, se alojará la cabeza del vástago -8- para iniciar el ascenso o descenso del brazo; -13-, resorte helicoidal exterior al vástago -8-, quedando retenido entre la base

30. superior de la columna -7- y la expansión -14- del vástago, con tendencia a dirigir a éste hacia abajo, contra la cabeza -15- de



- una pieza -16- de estructura de varilla, de configuración acodada y emergente por una abertura practicada en la placa -1-, recibiendo la cabeza -17- que servirá para la actuación del dispositivo; -18-, placa inferior de cierre y contención de los componentes del mecanismo, retenida mediante tornillos -19- y -20- sujetos en botones derivados en la cara inferior de la placa -1- y siendo -21- un tornillo de regulación para el mecanismo; -22-, abertura en el fonochásis, para permitir el libre movimiento del extremo operativo de la pieza -16-.
- 5.
10. El dispositivo descrito, de naturaleza totalmente mecánica, es sumamente práctico y de resultados comparables a dispositivos hidráulicos de mucha mayor complejidad de constitución.
- Todo cuanto no afecte, altere, cambie o modifique la esencia del dispositivo descrito, será variable a los efectos
15. del actual Modelo.
- N O T A.
- Se reivindica como objeto de este registro por Modelo de utilidad:
- 1.- Dispositivo posicionador para un brazo fonocaptor, caracterizado esencialmente por la disposición solidaria con la placa de la plataforma del tocadiscos, de una columna vertical que aloja un vástago axial emergente por una abertura practicada en la base superior de aquélla y rodeado de un resorte helicoidal que tiende a mantenerlo en posición inferior, actuando dicho resorte sobre una base más ancha, derivada del propio vástago y apoyada en el extremo de un elemento operativo de estructura filar rígida y configuración acodada, provisto de una terminación curvilínea y con su extremo de menor longitud emergente a través de una abertura alargada por la cara superior del fonochásis, estando provisto en su extremo de una empuñadura de manejo, completándose el mecanismo con una placa sujetadora de sus com-
- 20.
- 25.
- 30.



ponentes y situada paralelamente a la cara inferior de la plataforma, a la que queda sujeta mediante tornillos, con la concurrencia de un tornillo de regulación para el movimiento de los órganos giratorios.

5.                   2.- Dispositivo posicionador para un brazo fonocaptor, según la reivindicación anterior, caracterizado por la provisión, en derivación lateral interna y externa del extremo articulado del brazo fonocaptor, de un apéndice aplanado, resultando una superficie inferior conjugada de la cabeza emergente del vástago vertical, con entrantes correspondientes a diferentes magnitudes de diámetro de discos portadores de grabaciones, realizándose el levantamiento y en su caso el descenso del brazo por introducción de la cabeza del vástago en las cavidades inferiores de los apéndices laterales del
10. brazo, con accionamiento de éste según la carrera ascendente y descendente de aquél, resultante a su vez del accionamiento manual del elemento interno, el cual queda guiado mediante derivaciones de la cara interna de la plataforma.

20.                   Sean cuales fueren las circunstancias que concurren en la esencialidad del Modelo de utilidad, definido en las anteriores reivindicaciones, cuyo objeto es:

3.- "DISPOSITIVO POSICIONADOR PARA UN BRAZO FONOCAPTOR".

25.                   Consta la presente memoria de cinco hojas foliadas, mecanografiadas por una sola cara y de los dibujos unidos a

8-1-73

- 5 -

172800

18



la misma.

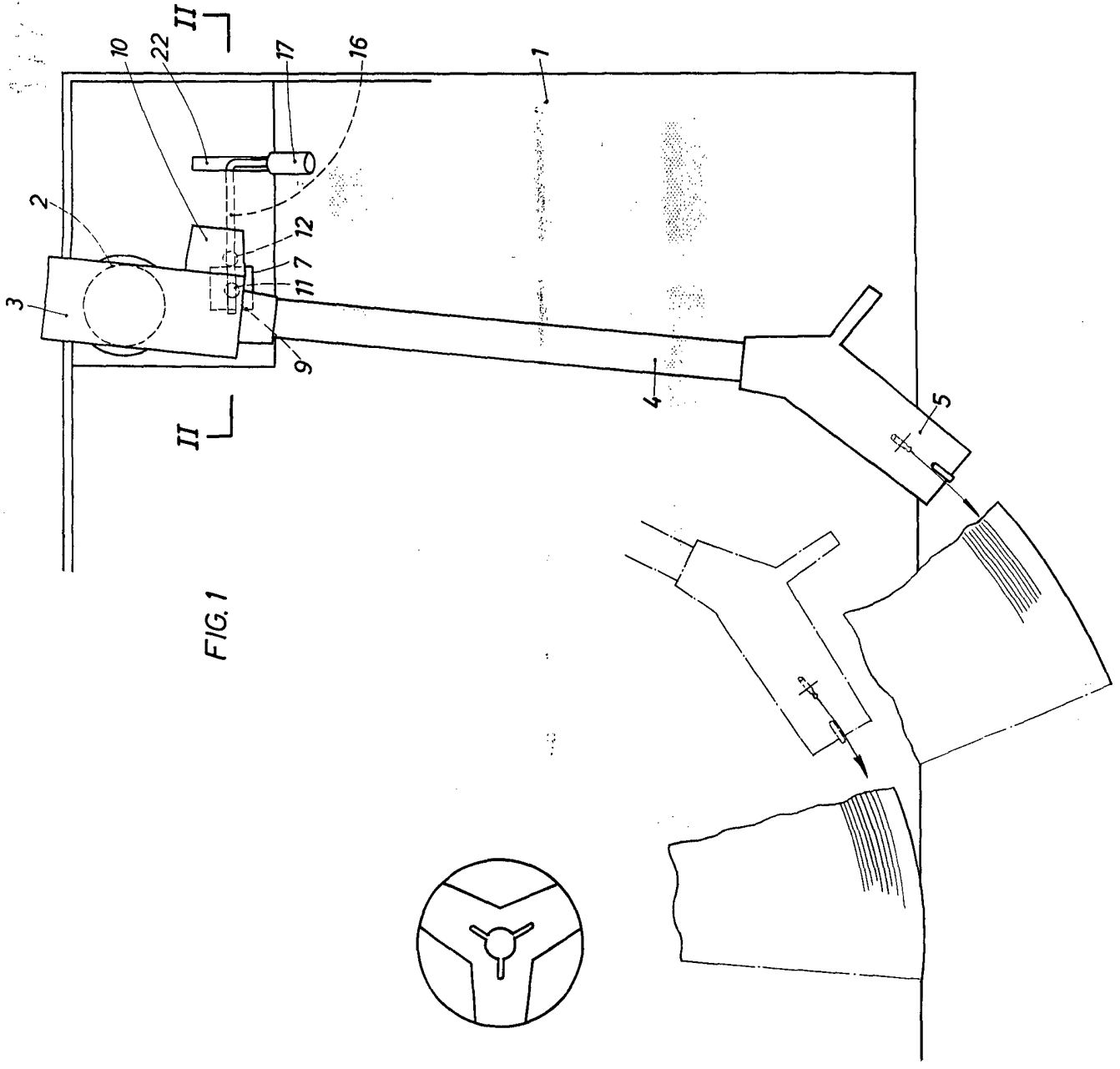
Barcelona, 18 SEP. 1973

P.A. de F.A.R.O. ESPAÑOLA, S.A.,

ALFONSO DURAN  
p. p.

Fdo.: Luis Durán Benojan

FE/pc.



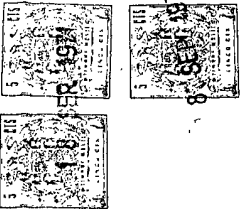


FIG.3

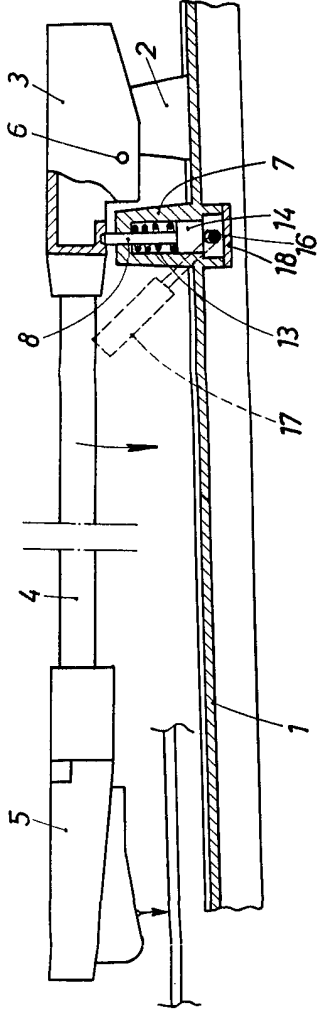
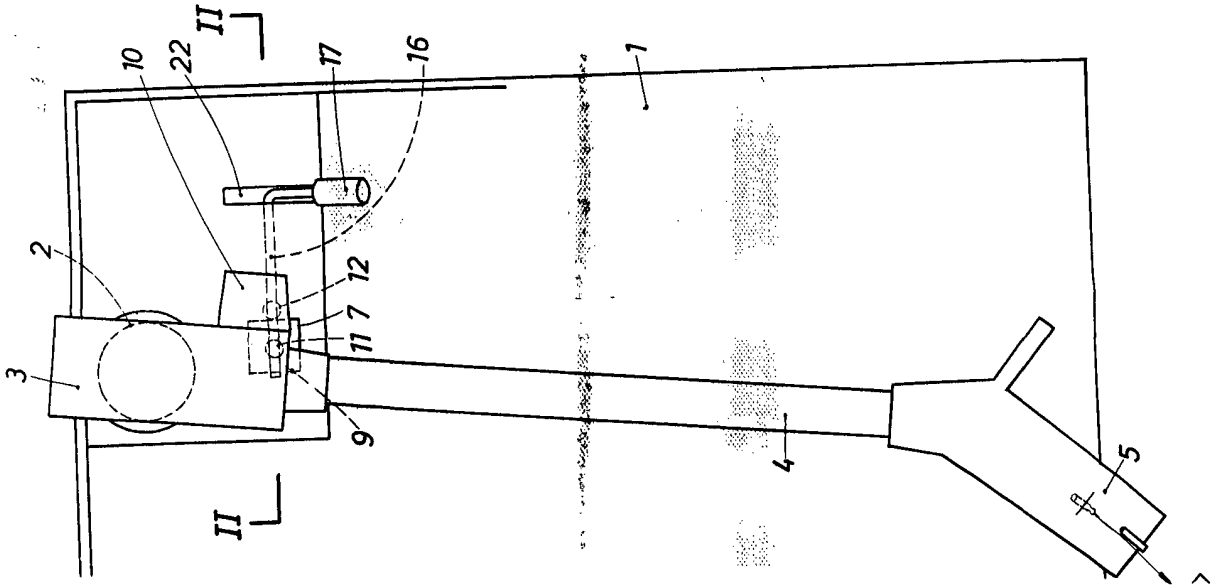
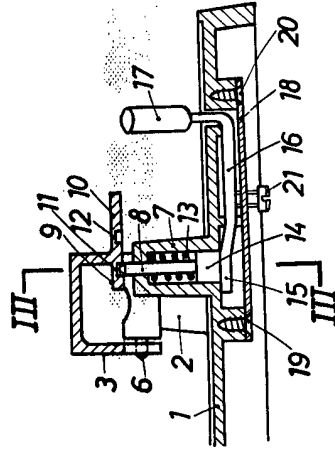


FIG.2



BARCELONA, 13 DE 1974  
P.A.

ANTONIO SUÑAN

*[Handwritten signature]*