

54972

172693



871

SECCION	_____
CLASIFICACION	_____
CLASE	A 24
SURCLASE	F

MEMORIA DESCRIPTIVA

que se acompaña a una solicitud de modelo de utilidad por veinte años, para España y sus Posesiones, por

ENCENDEDOR CON DOBLE DISPOSITIVO DE ENCENDIDO

Solicitantes: D. José Maria RUIZ SALADO
D. Fernando DEL PINO GALVEZ

Nacionalidad: Española

Domicilio : SANTA COLOMA DE GRAMANET (Barcelona)

Residencia : Garcia Morato, 85, 2a-1a

172693

MEMORIA DESCRIPTIVA



1867

La presente invención recae sobre un encendedor que tiene doble dispositivo, es decir, dispositivos para encendido de dos cabezas.

5 Las ventajas de este dispositivo son indudables, puesto que en el caso de los encendedores primáticos siempre tendremos la seguridad, cuando se saque del bolsillo, que hay un dispositivo de encendido en la parte superior, por lo que podemos accionarlo facilmente sin tener que mirar si hemos dejado el encendedor con el dispositivo en la
10 dirección justa.

Por otra parte como los dos mecanismos de encendido son totalmente independientes si uno de ellos se estropea siempre podremos separarlo del encendedor y mandarlo arreglar mientras seguimos utilizando el mismo encendedor con
15 el otro dispositivo.

Si el deposito de carga , esta puede ser cualquiera de las habituales usadas en los encendedores, es el mismo para ambos dispositivos tendremos que cambiar obligatoriamente el deposito cuando falte el combustible, con lo cual
20 no se cae en desidia de no llenarlo.

Si se utilizan dos depositos independientes para estos dispositivos, entonces siempre se podra utilizar uno de los mecanismos de encendido sin el otro. Por otra parte este mecanismo es de muy facil construcción y montaje.
25 je.

Para mejor comprensión de esta memoria se acompañan los dibujos adjuntos que muestran un ejemplo de realización, no limitativo, de los varios que caben dentro del cuadro general de la invención, sin que la misma se altere. En tales dibujos:
30

172693



La fig. 1 es una vista de uno de los laterales mayores, que en este caso se le ha dado forma prismática rectangular vertical, sin que ello quiera decir que no pueda adoptar cualquier otra forma.

35

La fig. 2 es una vista del otro lateral mayor.

La fig. 3 y 4 son unas vistas de los dos laterales menores.

La fig. 5 es una vista en perspectiva del mechero en forma prismática.

40

De conformidad con la invención referida a los dibujos adjuntos, el mechero, que en este caso tiene forma prismática, presenta dos laterales planos (1) los cuales presentan en sus bases dos cabezas de encendido (2-3), cada una de las cuales tiene su caída en forma de "L" en el lado opuestos del mechero. Asimismo en el lado opuesto se presentan dos ruedecillas (4-5) de accionamiento.

45

Uno de los laterales menores presenta la forma de sujección de la carga (6) del deposito, con sus respectivos orificios de llenado en caso de que se utilice combustible gaseoso.

50

En caso de que el deposito de combustible sea doble, es decir, independiente para cada babeza, tendra sendos dispositivos para sustituir el deposito y rellenarlo

55

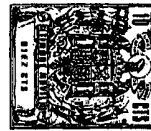
El funcionamiento es muy sencillo y como ven s se puede hacer casi automaticamente, puesto que se coja el encendedor por donde se coja siempre tendremos una ruedecilla de accionamiento o una cabeza de encendido.

60

Hemos de tener en cuenta que en estas figuras hemos representado la forma general, pero naturalmente este encendedor podra tener cualquier de las formas normales, pue-

172693

-4-



ET. 1967

to que lo esencial es que tenga varios dispositivos de encendido, y naturalmente podra utilizar cualquier carga de combustible de las habituales.

65 Finalmente tras lo descrito sólo resta señalar que en el presente modelo de utilidad caben cuantas variantes de realización como sean posibles sin que se altere la esencia de la invención, pudiéndose fabricar su objeto en toda clase de materiales, formas y tamaños apropiados, sin limitación.

70

- - - - -

NOTA - Descrito suficientemente lo que antecede sólo resta señalar que lo que se considera propio, nuevo y útil del solicitante, es lo contenido en las siguientes:

REIVINDICACIONES

75

1 - Encendedor con doble dispositivo de encendido, caracterizado porque presenta en sus dos bases dos cabezas de encendido con dispositivos de accionamiento totalmente independientes entre sí.

80

2 - Encendedor, según reivindicación 1a, caracterizado porque presenta, asimismo, dos mecanismos independientes de accionamiento de estas cabezas.

85

3 - Encendedor, según reivindicaciones 1a y 2a, caracterizado porque presenta un deposito común a ambos dispositivos de encendido.

4 - Encendedor, según reivindicaciones de 1a a 3a caracterizado porque presenta dos depositos independientes para cada dispositivo de encendido.

5 - ENCENDEDOR CON DOBLE DISPOSITIVO DE ENCENDIDO/



1967

172893

90

Todo según se describe en la presente memoria que consta de cinco hojas foliadas y escritas por una sola cara con noventa y una línea y dibujo anexos.

Madrid, 28 septiembre 1971
p.a.

FIG.1

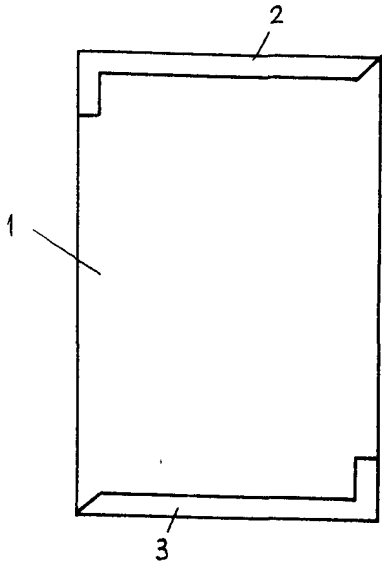


FIG.2

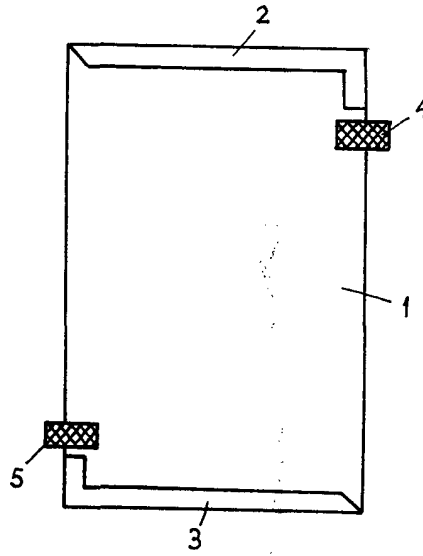


FIG.3

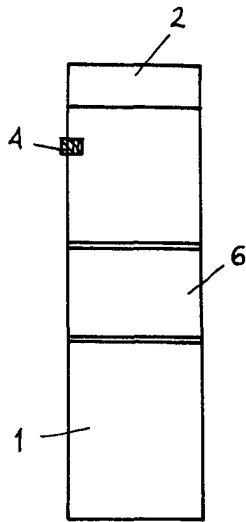


FIG.4

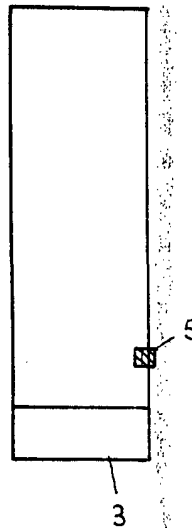
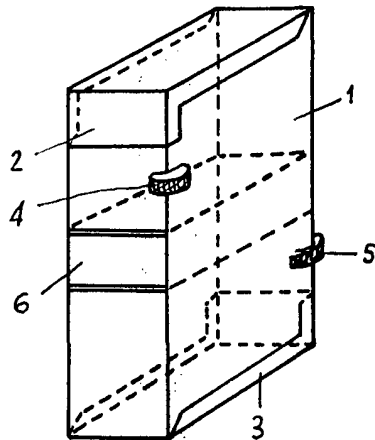


FIG.5



Madrid 28 septbre 1971

Escala variable