

172686



30 NOV 1911

SECCION TECNICA  
CLASIFICACION I.P.C.  
CLASE A 01  
SUBCLASE K

# MEMORIA DESCRIPTIVA

correspondiente a la solicitud de concesión de un...

## MODELO DE UTILIDAD

SOLICITANTE: D. ANTONIO ZAMBRANO ZAMBRANO

RESIDENCIA: Masía Calceran.- AGRAMUNT (Lérida)

ENUNCIADO: "ABREVADOR PARA GANADO".

Prioridad: Patente ..... n.º ..... del .....

BAD COPY

172686



1  
5  
10  
15  
20  
25  
30

El Estatuto vigente sobre Propiedad Industrial, de 26 de Julio de 1929, en su texto refundido publicado el 30 de Abril de 1930, establece los caracteres de patentabilidad de las invenciones de tipo industrial que tienen por objeto obtener ventajas sobre lo ya conocido, admitiendo por consiguiente como patentables, las nuevas máquinas, aparatos, instrumentos, procesos de fabricación, etc. La amplitud de conceptos previstos como patentables, ha llevado al legislador a aclarar (Artº. 46) que la enumeración contenida en dicho cuerpo legal es puramente enunciativa y no limitativa, haciéndola extensiva incluso a los descubrimientos de tipo científico (Artº. 47).

El Decreto de 26 de Diciembre de 1947, recogiendo la Orden de 18 de Noviembre de 1935, confirma el criterio legal de que también serán patentables los instrumentos, objetos, o partes de los mismos, que aporten a la función a que son destinados, un beneficio o efecto nuevo, y en definitiva que constituyan una mejora sustancial sobre lo anteriormente conocido.

Pues bien, a tenor de lo expuesto, y en base al articulado que recoge los conceptos expresados, debe considerarse, que la invención a que se refiere la presente memoria, constituye una novedad industrial, con características y ventajas que la hacen merecedora del privilegio de explotación exclusiva que por ella se solicita, premiando así los méritos de quien aporta a la industria del país una mejora efectiva y precisamente comprendida entre las enunciadas por la Ley como patentables. (Arts. 46 y 47 en relación con el 171, en su nueva redacción afectada por la Orden de 18 de Noviembre de 1.935).

BAD ORIGINAL

- 3 -  
172686



30 100

1  
  
  
5  
  
  
10  
  
  
15  
  
  
20  
  
  
25  
  
  
30

La invención, según se expresa en el enunciado de esta memoria, se refiere a un abreveedor para ganado.

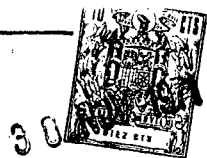
Como posteriormente se verá cuando se expliquen sus características con detalle, en conjunción con el juego de planos que al efecto se acompaña, dicho abreveedor de ganado presenta como característica fundamental la de disponer de un depósito de agua cuya capacidad puede regularse. Esto lo diferencia fundamentalmente de cuantos hasta el momento se conocen en el mercado en relación con los cuales ofrece las ventajas de que no tiene que estar permanentemente supeditado a la existencia de un caudal de suministro constante, y de que, con su utilización pueden llevarse a cabo dosificaciones imposibles de conseguir de acuerdo con los métodos tradicionales.

El bebedero se constituye en esencia mediante un depósito de preferencia cilíndrico, que cuenta con medios para su sustentación en posición horizontal, y que está provisto de dos o más boquillas, localizadas frontalmente y por encima de su plano horizontal medio, cuyas boquillas se prolongan interiormente en tubos acodados que alcanzan la parte inferior del depósito.

Características importantes también del abreveedor que se propone son el que vaya provisto de una válvula, gobernable por flotador, en función de la cual pueda preestablecerse la capacidad de agua cargada, y el que dicha válvula quede perfectamente protegida dentro del depósito, estando sin embargo, en situación extremadamente accesible para regularla o repararla cuando hubiera lugar.

Otras características y ventajas del abreveedor para ganado que se propone se harán evidentes a lo lar-

172686



1

go de la descripción detallada que seguidamente se va a realizar con ayuda del juego de planos que se acompaña, donde las diferentes figuras reflejadas corresponden a los siguientes conceptos:

5

La figura 1ª muestra una vista en alzado del abrevador, estando el depósito de éste parcialmente seccionado, a efectos de que pueda observarse cual es la situación concreta que ocupa la válvula de gobierno para el agua de carga.

10

La figura 2ª, representa una vista en planta superior del mismo abrevador.

La figura 3ª, corresponde a una sección transversal del abrevador, dada por el plano A-A que se indica en la figura 1ª.

15

Finalmente, la figura 4ª corresponde a una vista en alzado lateral del abrevador, dada por el extremo donde está prevista la toma para carga de agua de su depósito.

20

Como puede comprobarse el abrevador se constituye a partir de un depósito 1, preferentemente de forma cilíndrica, según se ha reflejado, el cual está dotado por sus dos bases de sendos ejes roscados 2, orientados axialmente, con la colaboración de los cuales puede quedar sustentado en posición horizontal, merced a la provisión de patillas de sustentación 3, que se aseguran con tuercas 4.

25

Como en cualquiera de las figuras, y particularmente en la figura 3ª puede comprobarse, el depósito incorpora frontalmente, y por encima de su plano horizontal medio, boquillas 5, a través de las cuales el ganado puede succionar el agua contenida en el depósito.

30



1 El número de boquillas, como fácilmente se comprende, puede variar en dependencia de las dimensiones del depósito, sin que por ello se altere en absoluto la esencia de la invención.

5 Las boquillas 5 se prolongan interiormente en unos acodamientos 6, que alcanzan el fondo del depósito 1, y por cuya mediación puede apurarse prácticamente la totalidad del contenido de éste.

10 En la figura 3ª se observa también que en el fondo del depósito existe una purga, obturada mediante un tornillo o tapón de cualquier otro tipo 7, con la colaboración de la cual sea posible vaciar el recipiente a efectos de proceder a su limpieza o a la extracción de partículas sólidas que se hayan ido sedimentando con el tiempo.

15 La entrada de agua al depósito se efectúa a través de un conducto 8, que va montado sobre uno de los extremos de manera desmontable, y que por el extremo que queda contenido dentro de dicho depósito lleva montada solidariamente una válvula 9 cuyo accionamiento se lleva a cabo con el concurso de un flotador de tipo convencional 10.

25 La mencionada válvula 9, aunque oculta dentro de la cavidad del dispositivo, y por lo tanto protegida de los animales que utilicen el bebedero, queda situada muy próxima a la parte superior de éste y, en consecuencia, con muy fácil acceso a través de una abertura practicada en la parte alta del depósito, que es obsturable por mediación de una tapita corredera 11, deslizable entre guías 12 que abracen sus cantos laterales, cuya tapita puede fijarse en su posición de funcionamiento, por mediación de paca-

30

17268630



1 dores 13 que atraviesen conjuntamente una parte de su extensión y la pared lateral del depósito donde se apoya el conducto 8 de entrada de agua.

5 No se considera necesario hacer más extensa esta descripción, para que cualquier persona experta en la materia comprenda perfectamente cual es la idea que se desea registrar y cuales son las ventajas que de su realización industrial han de derivarse.

10 Entre tales ventajas cabe destacar por su significación e importancia, las siguientes:

1ª.- El abrevador no precisa para su eficiente funcionamiento, estar conectado permanentemente a una tubería de suministro de agua.

15 2ª.- Con la colaboración del depósito de almacenamiento de que dispone y en combinación con la válvula de regulación de agua de dicho depósito, puede suministrarse este agua en dosis, sola o conteniendo medicamentos, cuando las necesidades lo aconsejen.

20 3ª.- Posee una organización sumamente simplificada, en función de la cual ha de resultar forzosamente económica su fabricación.

4ª.- Estructuralmente es lo suficientemente resistente como para su utilización con cualquier tipo de ganado.

25 Por todo ello, y para evitar posibles imitaciones, se presenta esta solicitud pidiendo la explotación en exclusiva de la idea descrita, de acuerdo con las consideraciones y puntos que se desean reivindicar, que se concretan en las páginas siguientes:

30

-----

172686



1 Hecha la descripción a que se refiere la memoria  
que antecede, es preciso insistir en que los detalles de  
realización de la idea expuesta, pueden variar, es decir,  
5 que pueden sufrir pequeñas alteraciones, basadas siempre  
en los principios fundamentales de la idea, que son en esen-  
cia los que quedan reflejados en los párrafos de la descrip-  
ción hecha. En efecto, el Artículo 48 del Estatuto vigente  
sobre Propiedad Industrial, establece como no patentables,  
10 en su apartado tercero, "los cambios de forma, dimensiones,  
proporciones y materias de un objeto ya patentado" fijando  
así el criterio del legislador en el sentido de que paten-  
tada una idea que pueda dar lugar a una realidad práctica  
e industrializable, nadie podrá apoyarse en ella para, a  
pretexto de haber introducido ligeras modificaciones, pre-  
15 sentarla como nueva y propia.

Este principio, en cuanto al alcance de la protec-  
ción del objeto patentado se refiere, se halla confirmado  
por numerosas Sentencias del Tribunal Supremo, y entre -  
20 ellas, como más terminantes, en las de fechas 16 de octubre  
de 1954, 23 de enero de 1959, 20 de marzo de 1964 y otras.

Establecido el concepto expresado, en cuanto a la  
amplitud que debe darse a la protección solicitada, se re-  
25 dacta a continuación la Nota de Reivindicaciones, de acuer-  
do con lo que se establece en el último párrafo del apar-  
tado tercero del Artículo 100 de la Ley, sintetizando así  
las novedades que se desean reivindicar:

NOTA DE REIVINDICACIONES

30 En resumen, el privilegio de explotación exclusi-  
va que se solicita, recaerá sobre las reivindicaciones si-  
guientes:

172686 30 M



1  
5  
10  
15  
20  
25  
30

1. ABREVADOR PARA GANADO, que esencialmente se caracteriza porque se constituye mediante un depósito preferentemente cilíndrico, dotado por sus bases de ejes roscados axiales que permitan su posicionamiento horizontal mediante la colaboración de sendos soportes dotados de pasos para tales ejes y fijables en posición adecuada mediante la provisión de tuercas roscadas en dichos soportes, cuyo depósito incorpora frontalmente por encima de su plano horizontal medio dos boquillas que interiormente se prolongan en conducciones que alcanzan el fondo, y está dotado de una purga localizada en su parte inferior y de una entrada de agua localizada en uno de sus extremos, por su parte superior, con la particularidad de que tal entrada está gobernada por una válvula que actúa por flotador, y de que esta válvula queda oculta en el interior del dispositivo, cubierta por una tapita corrediza que va instalada en la parte superior y se fija en posición de trabajo mediante pasadores.

2. Se reivindica por último, como objeto sobre el que ha de recaer el Modelo de Utilidad que se solicita: "ABREVADOR PARA GANADO".

Todo conforme queda descrito y reivindicado en la presente Memoria descriptiva que consta de ocho páginas mecanografiadas y dibujos adjuntos.

Madrid, 28 Septiembre 1971

BERNARDO UNGRIA

P.P.

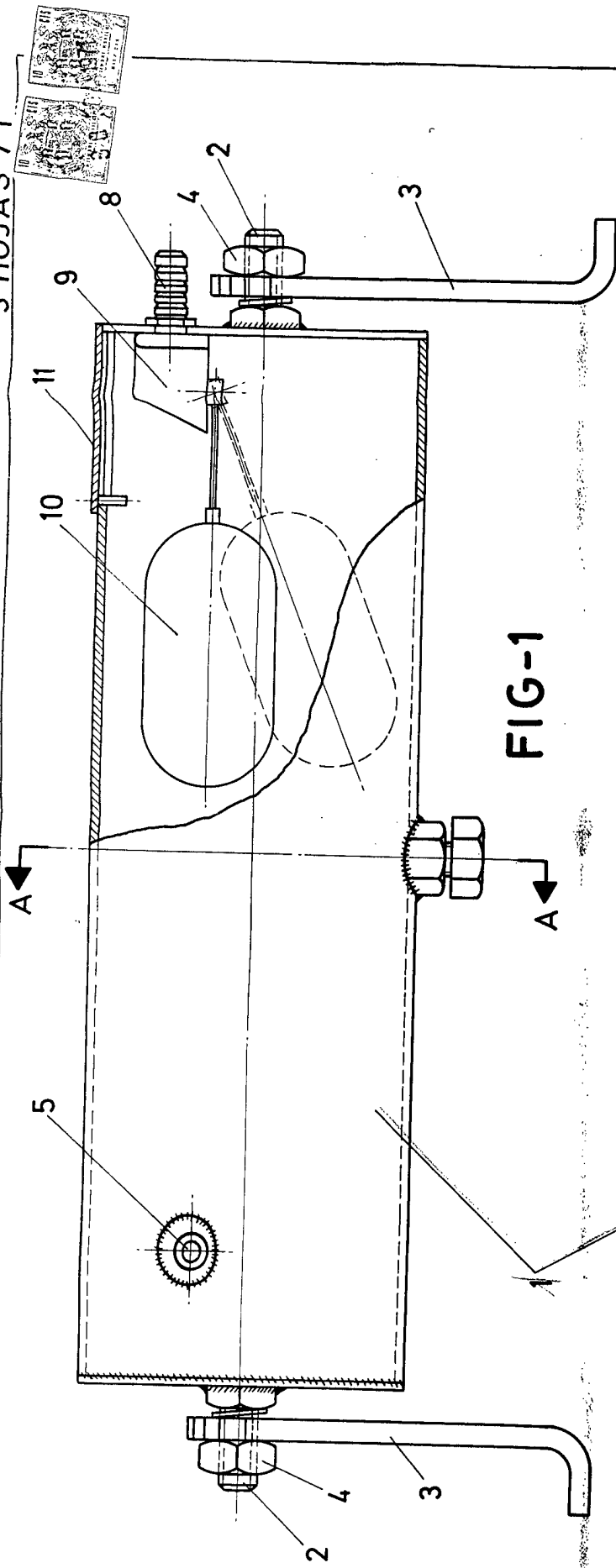


FIG-1

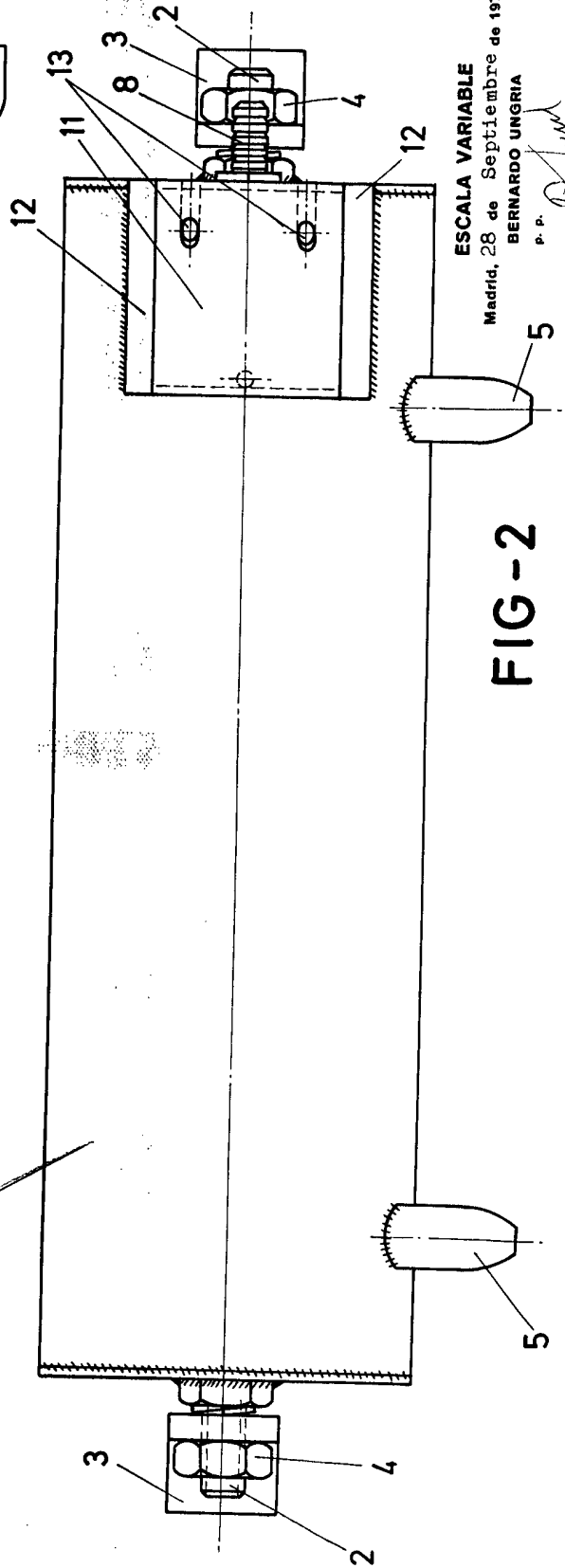
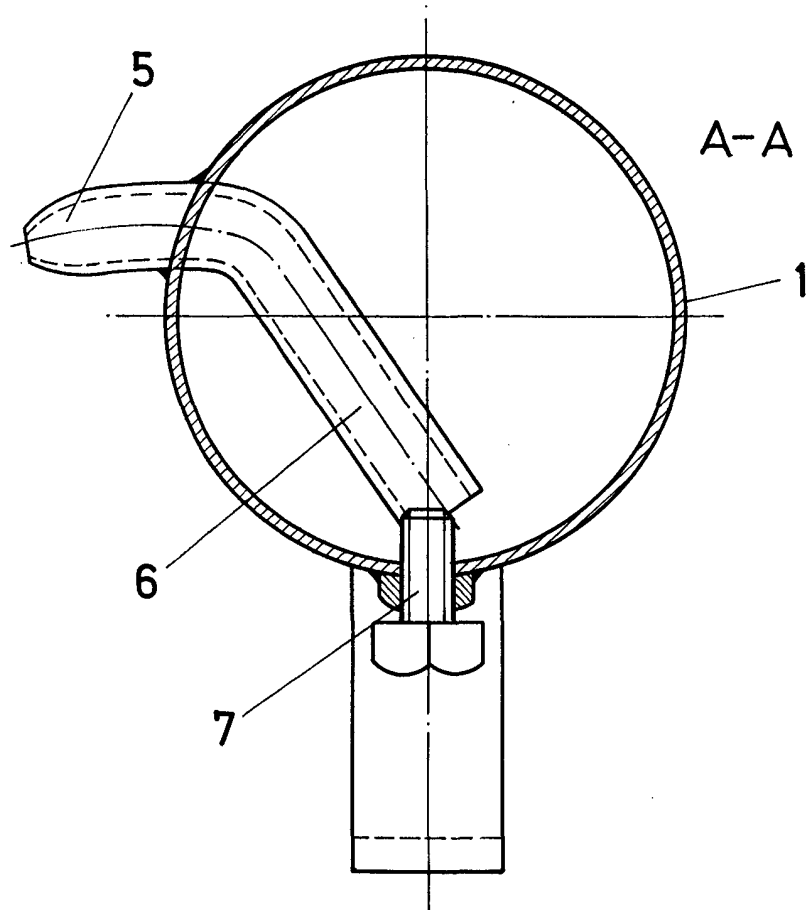


FIG-2

ESCALA VARIABLE  
Madrid, 28 de Septiembre de 1971  
BERNARDO UNGRIA  
P. P.



**FIG-3**

**ESCALA VARIABLE**

Madrid, 28 de Septiembre de 197 1

**BERNARDO UNGRIA**

P. P.

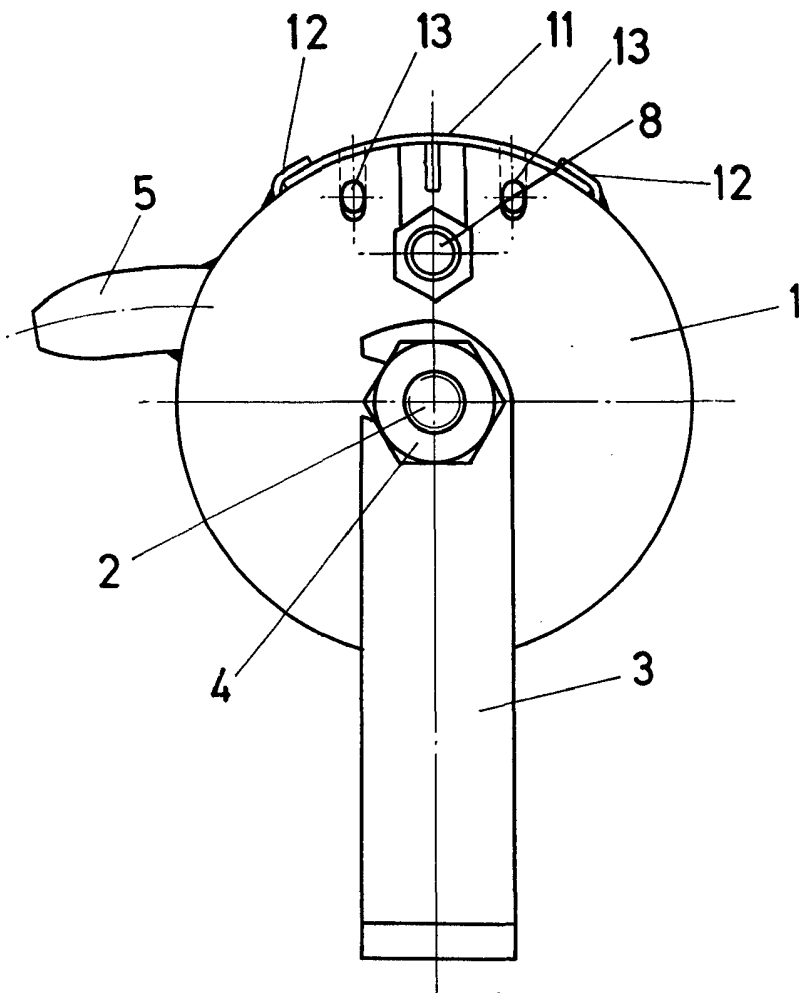


FIG-4

ESCALA VARIABLE

Madrid, 28 de Septiembre de 1971

BERNARDO UNGRIA

p. p.