

172649

278



SECCION TECNICA
CLASIFICACION P. C.
CLASE <u>A47</u>
SUBCLASE <u>C</u>

MEMORIA DESCRIPTIVA

Correspondiente a la solicitud de registro de Modelo de Utilidad que por veinte años se reivindica para España a favor de D. Evelio AZNAREZ RIVED, de nacionalidad española, domiciliado en Zaragoza, calle Daroca, número 58, -----

p o r

"UN SILLON PLEGABLE"

El objeto de la presente protección consiste en un nuevo modelo de mueble plegable consistente en un sillón compuesto de asiento y respaldo, los cuales se encuentran relacionados entre sí por medio de una articulación mecánica que posibilita el replegado del asiento, de modo -



que haciéndole ascender hasta su posición vertical queda aproximado al respaldo inmóvil, a fin de que el citado mueble ocupe el menor espacio posible cuando no se hace uso del mismo.

10 Para mejor comprensión del contenido de esta descripción técnica, se acompaña a la misma una hoja de planos, en la que aparece ilustrado un posible caso de realización en la práctica del objeto reivindicado, a título enunciativo y sin carácter limitativo alguno.

15 En dichos planos, Figura 1 es una vista lateral de un alzado del sillón con su asiento desplegado, en posición horizontal, tal como es utilizado el mueble normalmente.

20 La Figura 2 corresponde la misma vista lateral del mueble en posición plegada.

 En la Figura 3 se muestra el sistema de articulación observado por uno de sus costados, hallándose el mecanismo en la posición correspondiente al mueble desplegado.

25 Por último, en la Figura 4 se muestra el mismo sistema cuando el sillón se encuentra plegado.

 Haciendo referencia a la numeración dada a los diversos elementos y piezas que componen el objeto de la presente protección, seguidamente se expone su construcción detallada y características del mismo.

30 Se trata de proteger la explotación exclusiva de un sillón plegable constituido por una base estática -1- a la que pertenece el respaldo del mismo (Figs. 1 y 2). Esta base será por lo general un esqueleto de madera o bien metálico, el cual podrá recibir formas variables de acuerdo con la línea estética del mueble.

35

304072

172649



- 3 -

40

Sobre dicha base -1- y por medio de un dispositivo mecánico (Fig. 2 y 3) constituido por una articulación abisagrada compuesta por dos hojas fijas a dicha base y al asiento -2-, éste último puede ser replegado contra el respaldo a fin de que el sillón ocupe el menor espacio posible (Fig. 2).

45

El asiento -2- irá provisto de dos patas -3-, independientes o arriostradas entre sí, las cuales giran sobre un punto de giro -4- y estarán a su vez, articuladas por medio de unas bielas -5- a la base -1-, de modo que cuando se abate el asiento, tenga lugar el despliegado automático de dichas patas (Fig. 1).

50

Aunque de naturaleza variable, el vínculo articular entre base y asiento podrá ser una bisagra, en la que la hoja -6- irá fija al asiento y la hoja -7- quedará solidarizada con la base estática -1-. El perfil de la hoja -6- irá provisto de una muesca destinada a recibir un medio de empestillamiento -8- que se desplaza dentro de una ventana corrida -9- arbitrada en la hoja de bisagra -7-. encontrándose dicho elemento -8- vinculado a un gatillo -10- que gira sobre el punto -11- fijo en la misma hoja, siendo actuado este gatillo por un muelle tensor -12-, mediante cuya disposición se logra que el asiento no pueda abrirse cuando es situado en su posición replegada, favoreciendo además la intervención del aludido resorte la operación final del plegado y desplegado.

55

60

65

Descrito y representado el objeto de esta memoria se hace la salvedad de que los detalles accidentales de forma, tamaño y materiales utilizados en su construcción, podrán ser objeto de alteración sin que tal modificación

172649



27 SET. 1971

- 4 -

desvirtúa la esencialidad que queda resumida en la siguiente:

N O T A

70 EN RESUMEN: El presente Modelo de Utilidad que por veinte años se solicita para España, ha de recaer sobre las siguientes reivindicaciones:

75 1ª.- "UN SILLON PLEGABLE", caracterizado por estar constituido por una base estática de la que forma parte el respaldo del mueble, con la particularidad de que en dicha base va articulado con bisabras de encastre automático un asiento posibilitado para quedar replegado verticalmente contra el citado respaldo cuando no se usa el mueble, cuyo asiento se halla dotado de unas patas que se pliegan automáticamente a su vez cuando se eleva el asiento para quedar en su posición replegada.

80

2ª.- Se reivindica como objeto sobre el que ha de recaer la protección que por veinte años se solicita para España,

p o r

85 "UN SILLON PLEGABLE"

Todo conforme queda expresado en la presente memoria descriptiva que consta de cuatro folios mecanografiados a una sola cara y una hoja de planos que se acompaña.

90

Madrid,

P. A.,

27 SET. 1971
 PEDRO FELIU MARA
 F. P.



172649

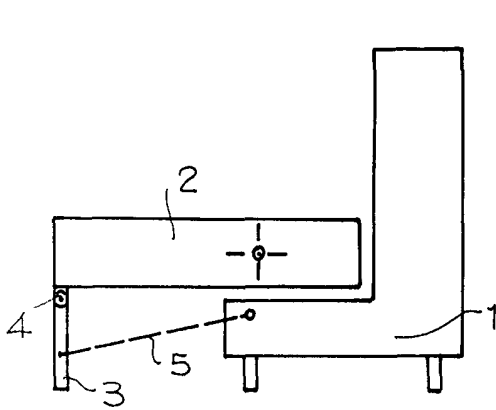


Fig. 1

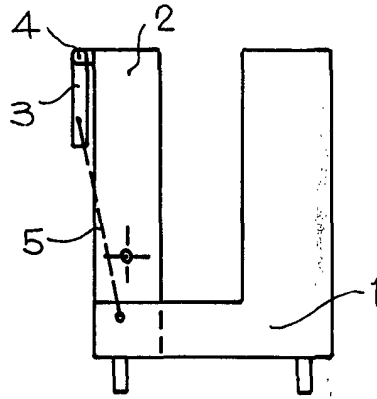


Fig. 2

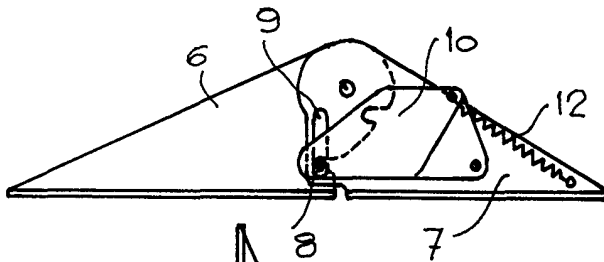


Fig. 3

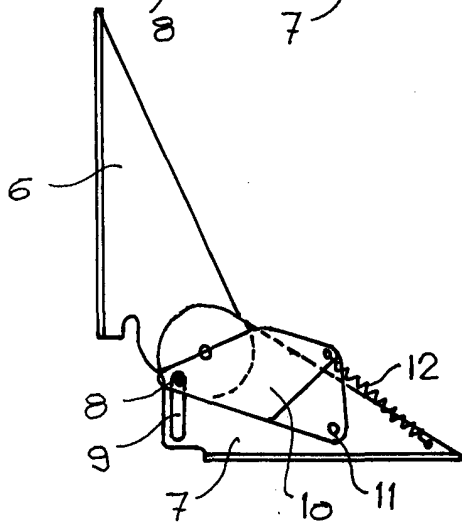


Fig. 4

ESCALA VARIABLE.
MADRID,
P.A.,

Handwritten signature and text, including the word 'MADRID' and some illegible characters.