

172640

172-40

MALA REPRODUCCION
POR DEFECTO DEL ORIGINAL

Patente de invencion 172.40

PATENTE DE INVENCION

Patente de invencion solicitada por Dn Arturo Sainz de la
Puente domiciliado en Madrid calle de Jesus y Maria 20 por Un
aparato de distraccion publica indicador de la potencia desarro-
llada por el pie sobre un balon de futbol

Memoria descriptiva

Esta memoria corresponde a Un aparato de distraccion publi-
ca indicador de la potencia desarrollada por el pie sobre un ba-
lon de futbol consistente en una caja vertical C fig 1 que en la
parte frontal lleva en la parte inferior I una placa P con un e-
je central E fig 2 que pasa al interior y cuatro muelles M que
sirven de amortiguadores -en la parte media de la caja lleva u-
na palomilla soporte S fig 1 y 2 del que pende una cadena D y de
la cual un balon B y en la parte superior una esfera F que tie-
ne varias divisiones en kilgmos

Al pegar el jugador una patada al balon B por accion
de la fuerza que le impulsa pega sobre la placa P y esta empuja
da por dicha fuerza retrocede y por el eje E fig 2 empuja la esca-
era articulada U que en su rama superior enlaza con una varilla
V que al rinal lleva una cremallera L que al subir hace girar
una rueda dentada R que en su mismo eje lleva una cista o aguja
que indica sobre la esfera F la potencia desarrollada sobre el
balon

Notas reivindicatorias

La patente de invencion que se solicita en España debera re-
caer sobre la siguiente reivindicacion

Primera- Un aparato de distraccion publica indicador de la po-
tencia desarrollada por el pie sobre un balon de futbol caracte-
rizado por la construccion y adaptacion de una caja vertical
que en la parte inferior una placa separada por cuatro -



10

15

20

25

30

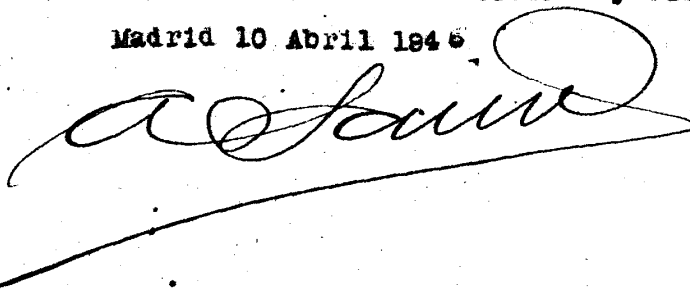
MALA REPRODUCCION
POR DEFECTO DEL ORIGINAL

172640

85
muelles y un eje que pasa al interior de la misma -un soporte central con una cadena sosteniendo un balon que al pegarle empuja la placa inferior y por medio del eje dicho mueve una es-cuadra articulada y esta una varilla con una cremallera que acciona una rueda que lleva una saeta que indica los ~~kilogramos~~ de presion sobre el balon y marcados por la aguja en la esfera superior de la caja

Consta de dos paginas con treinta y siete lineas

Madrid 10 Abril 1946



172640



Madrid 19 Febrero 1946

Ordo

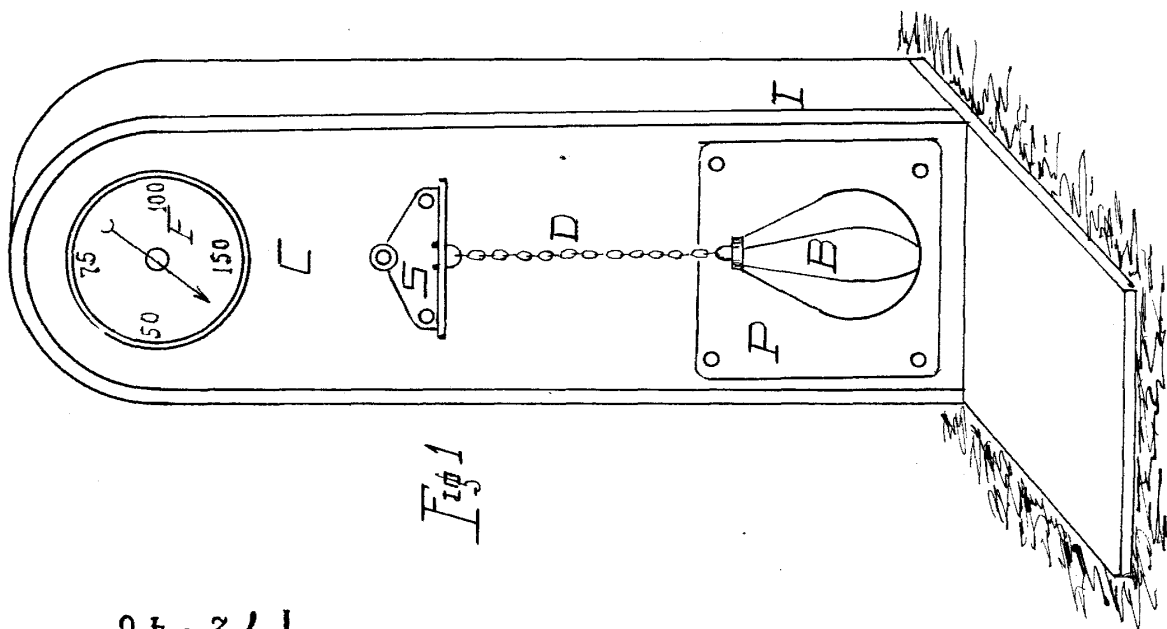


Fig 1

172640

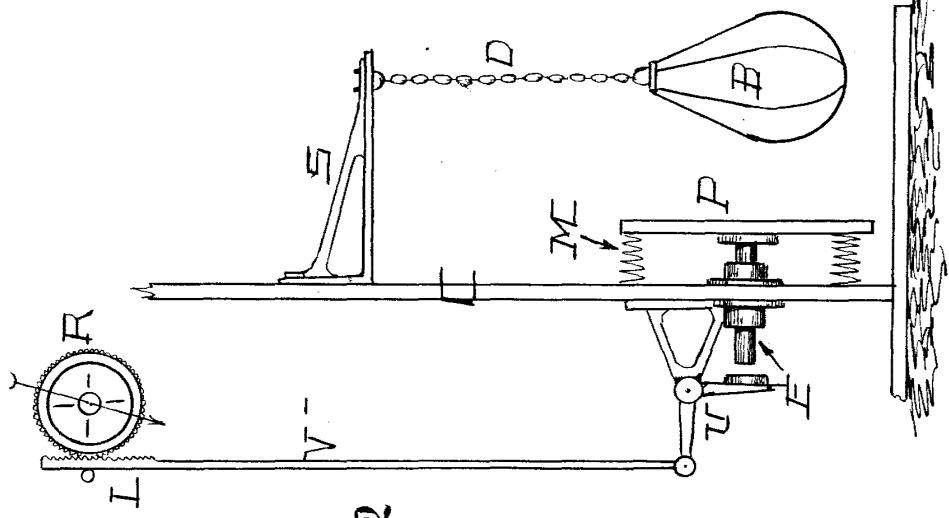


Fig 2