

172631

201170



2

REGISTRACION	AG3
SUBCLASE	9

MEMORIA DESCRIPTIVA

=====

Correspondiente a la solicitud de registro de Modelo de Utilidad que, por veinte años, se solicita a favor de Doña Ana GARCIA VITALLA, de nacionalidad española, residente en Barcelona, calle Palou, nº 10, torre, - - - - -

5.

p o r

"NUEVO BALANCIN DE JARDIN, DE JUGUETE"

El objeto del presente Modelo de Utilidad se refiere a un nuevo balancín de jardín, de juguete, que tiene la novedad de gozar de movimiento de vaiven en virtud de dos horquillas que simplifican extraordinariamente el montaje del balancín.

10.

Habida cuenta que el balancín es de juguete, aunque no para que el niño suba en el mismo, pues se trata de un

172631



25.3

balancín miniatura, no obstante ser las horquillas de construcción simple, ya son lo suficientemente fuertes para sostener el peso liviano del asiento.

5. De esta manera se puede conseguir que el coste del juguete sea mínimo.

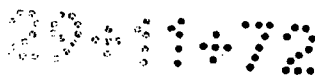
10. Para una correcta interpretación se describe, a continuación, un caso de realización práctica, a título de ejemplo, no limitativo, del nuevo balancín de jardín, de juguete, con su armadura desmembrada para una mejor interpretación de la disposición de las horquillas que actúan de tirantes del balancín.

Y en la figura 2, el balancín construido.

15. Consiste la invención en que los tirantes de suspensión del asiento del balancín están constituidos por dos horquillas en "V" (1) alámbricas, que en su vértice hay un bucle (2) determinado por el arrollamiento sobre sí mismo de la, propia varilla, formando ojal (3) en el que se ensarta el travesero superior de balanceo (4), que tiene en sus extremos un orificio (5) en el que se introduce el apéndice vertical (6) dispuesto en el extremo del vértice de las patas en "V" invertida (1) de la armadura del balancín, presentando dicho travesero superior (4), cerca de sus extremos dos muescas opuestas (7) practicadas en los bordes del mismo, cuando el travesero es rectangular, cuales muescas (7) sirven de punto de anclaje del bucle (3) del vértice de cada horquilla (1).

20. Los extremos libres inferiores de las horquillas (1) terminan en forma de gancho (8) a fin de ensartar y suspender al cuerpo (9) del balancín, cual engarzado se realiza por el borde inferior del apoyabrazos (10) del mismo.

30. El travesero inferior (11) de unión de las patas



5. (12) de la armadura del balancín tiene en aproximadamente su mitad central, un ojal (13) para el afianzado, por clavazón o cosido de la armadura del balancín a la superficie sustentante, tal como el fondo de la caja envase en que se disponga el balancín.

Se sobreentiende que en el presente caso serán variables cuantos detalles de construcción y acabado, no alteren, cambien o modifiquen la esencia de la invención.

N O T A

10. Descrito el objeto y utilidad de la invención, lo que se declara como no divulgado ni practicado en España, comprende las siguientes reivindicaciones:

15. 1ª.- Nuevo balancín de jardín, de juguete, caracterizado por el hecho de que los tirantes de suspensión del asiento del balancín están constituidos por dos horquillas en "V" alámbricas, que en su vértice hay un bucle determinado por el arrollamiento sobre sí mismo de la propia varilla, formando ojal en el que se ensarta el travesero superior de balanceo, que tiene en sus extremos un orificio en
20. el que se introduce el apéndice vertical dispuesto en el extremo del vértice de las patas en "V" invertida de la armadura del balancín, presentando dicho travesero superior, cerca de sus extremos dos muescas opuestas, practicadas
25. en los bordes del mismo, cuando el travesero es rectangular, cuales muescas sirven de punto de anclaje del bucle del vértice de cada horquilla.

2ª.- Nuevo balancín de jardín, de juguete, según la anterior reivindicación, en el que los extremos libres inferiores de las horquillas, terminan en forma de gancho

172631



a fin de ensartar y suspender al cuerpo del balancín, cual engarzado se realiza por el borde inferior del apoyabrazos del mismo.

5.

3^a.- Nuevo balancín de jardín, de juguete, según las anteriores reivindicaciones, en el que el travesero inferior de unión de las patas de la armadura del balancín tiene en aproximadamente su mitad central, un ojal para el afianzado, por clavazón o cosido de la armadura del balancín a la superficie sustentante, tal como el fondo de la caja envase en que se disponga el balancín.

10.

4^a.- NUEVO BALANCIN DE JARDIN, DE JUGUETE.

Según se describe y reivindica en la presente Memoria descriptiva que consta de cuatro hojas foliadas y escritas por una de sus caras y acompañada de una hoja de dibujos.

Madrid, a 25 de Septiembre de mil novecientos setenta y uno.

P.A.,
Antonio Aricho
p.p.
Aricho

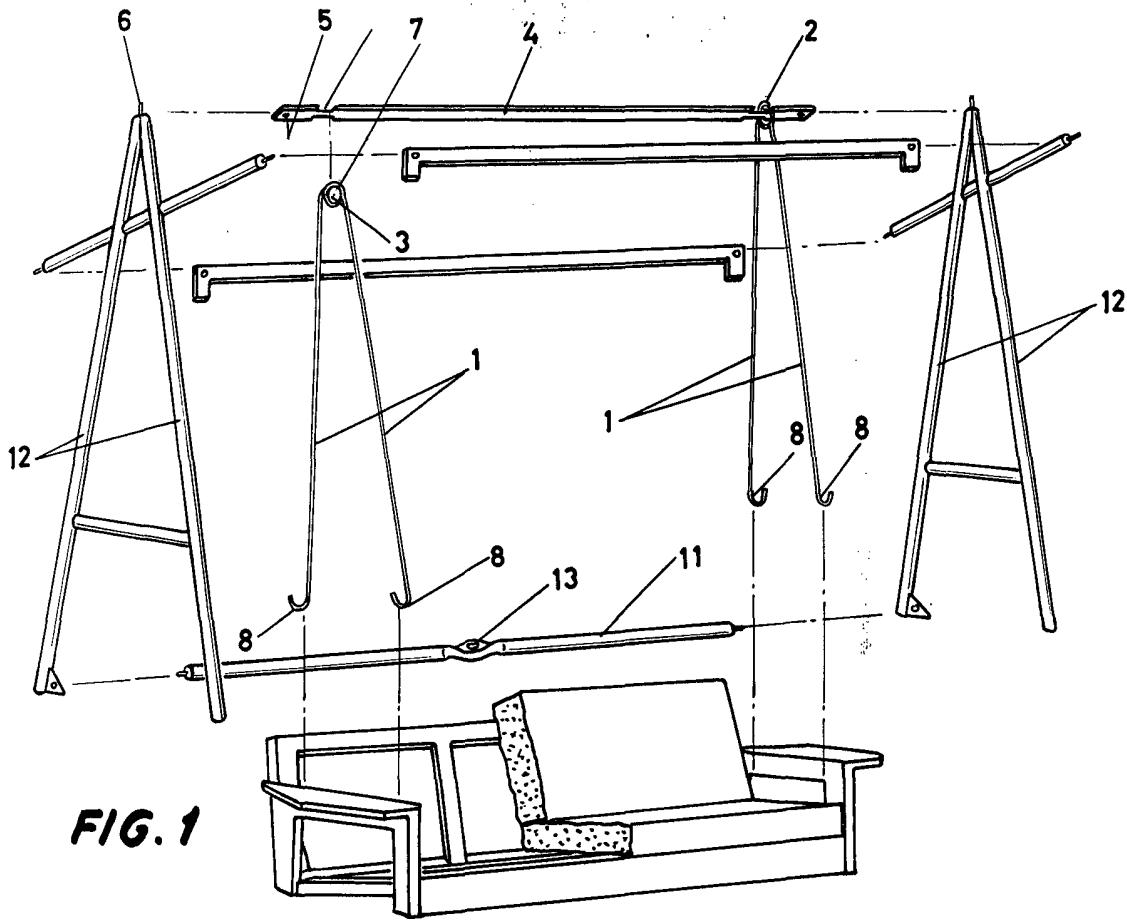


FIG. 1

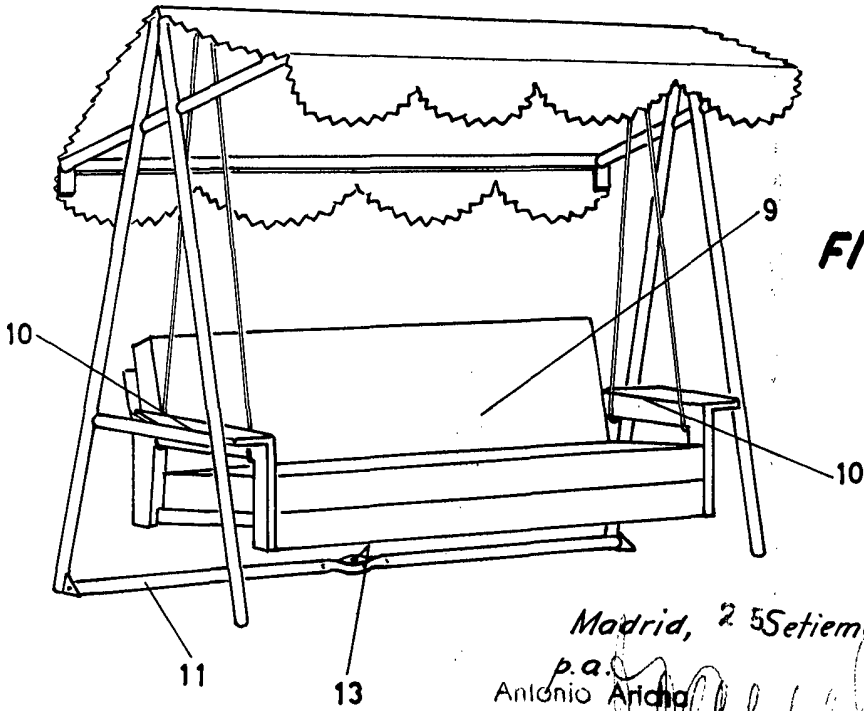


FIG. 2

Madrid, 25 Septiembre 1971.

p. a.
Antonio Garcia
p. p. *[Signature]*

Escala variable