

6:11:72

172611

24 SEP. 1952



- 2 -

reuniendo el visor óptico objeto de éste Modelo de Utilidad unas características de fácil construcción, robustez, clara visibilidad y seguridad de funcionamiento, características que le infieren notables ventajas en comparación con otros visores actualmente conocidos.

Se caracteriza esencialmente este nuevo visor en disponer un émbolo como único paso móvil que actúa de indicador si el paso de fluido se efectúa en sentido correcto y como válvula de retención en caso contrario.

Para que la idea general anteriormente expuesta pueda ser más fácilmente comprendida en la descripción que sigue, vamos a referirnos a un caso de realización práctica naturalmente que tratándose de un ejemplo aclaratorio el dibujo en cuestión deberá interpretarse con amplio criterio y sin carácter limitativo alguno.

En dicho dibujo se representa en la fig. 1, una sección enalzada del visor y en la fig. 2, una vista frontal del mismo parcialmente seccionado, apreciándose en los dibujos el cuerpo 1, la cúpula 2, con la brida de sujeción 3, habiéndose previsto en el interior el émbolo-válvula 4, la junta cónica 5, la junta plana 6, y el tornillo exagonal de sujeción 7.

Al circular el fluido por el visor desplaza el émbolo -4- alojado en su interior, el cual indica el paso de fluido si éste se efectúa en sentido correcto, mientras que en caso contrario dicho émbolo -4- -

041172

172611

- 3 -



actúa como válvula de retención.

La indicación óptica existe siempre que se precise una mayor o menor circulación de fluido no afectándole la presión existente en el circuito.

5

Otra ventaja de éste nuevo visor es la de que el émbolo -4- que es la única pieza en movimiento no sufre desgaste alguno por efectuar su desplazamiento en suspensión dentro del fluido circulante y además por ser fabricado a base de un material altamente resistente.

10

Descrita suficientemente la naturaleza y características de éste nuevo visor óptico para fluidos, se ha de hacer constar la posibilidad de que sean variables sus materiales, formas y tamaños, así como también podrán introducirse variaciones secundarias que no alteren la esencialidad de su objeto, que se pone de manifiesto en la siguiente:

15

NOTA REIVINDICATORIA
=====

20

Los puntos nuevos, no conocidos ni practicados en España, sobre los cuales se desea recaigan las reivindicaciones del presente Modelo de Utilidad, son:

25

1.- Visor óptico para fluidos, caracterizado esencialmente por el hecho de comprender un émbolo alojado en su interior que constituye el indicador de paso de fluido, si éste se efectúa en sentido correcto, mientras que en caso contrario actúa como válvula de retención y porque la indicación óptica se pro

641172

172611 24 SEP



- 4 -

5

duce mientras exista una mayor o menor circulación de fluido, independientemente de la presión existente en el circuito y porque la única pieza móvil que es dicho émbolo indicador, efectúa su desplazamiento en suspensión dentro del fluido circulante.

10

2.- " VISOR OPTICO PARA FLUIDOS ", de conformidad en un todo en lo esencial y fines industriales a lo descrito en la precedente memoria descriptiva y gráficamente representado en lo adjuntos planos para su mejor comprensión.

Esta memoria consta de CUATRO hojas escritas ó mecanografiadas por una sola cara a doble espacio.

Madrid,

24 SEP. 1971

Por autorización de los interesados.



172619

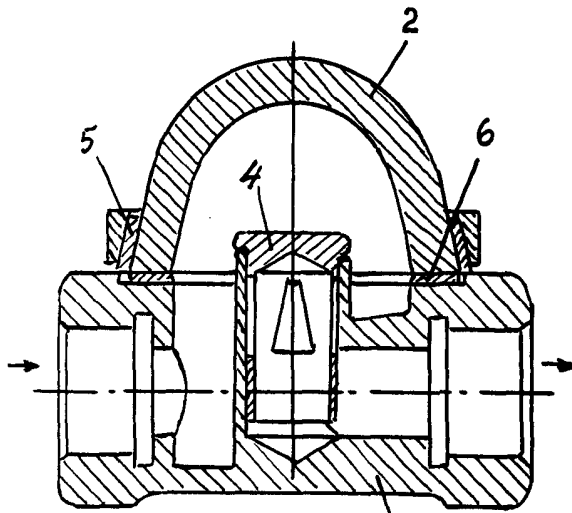


FIG. 1

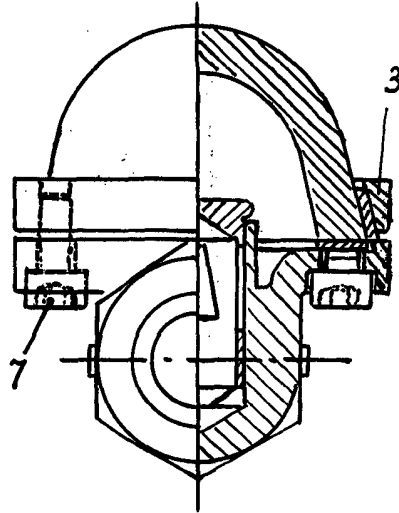


FIG. 2

Escala variable

MADRID 24 SEP 1911

José Sabaté Oller